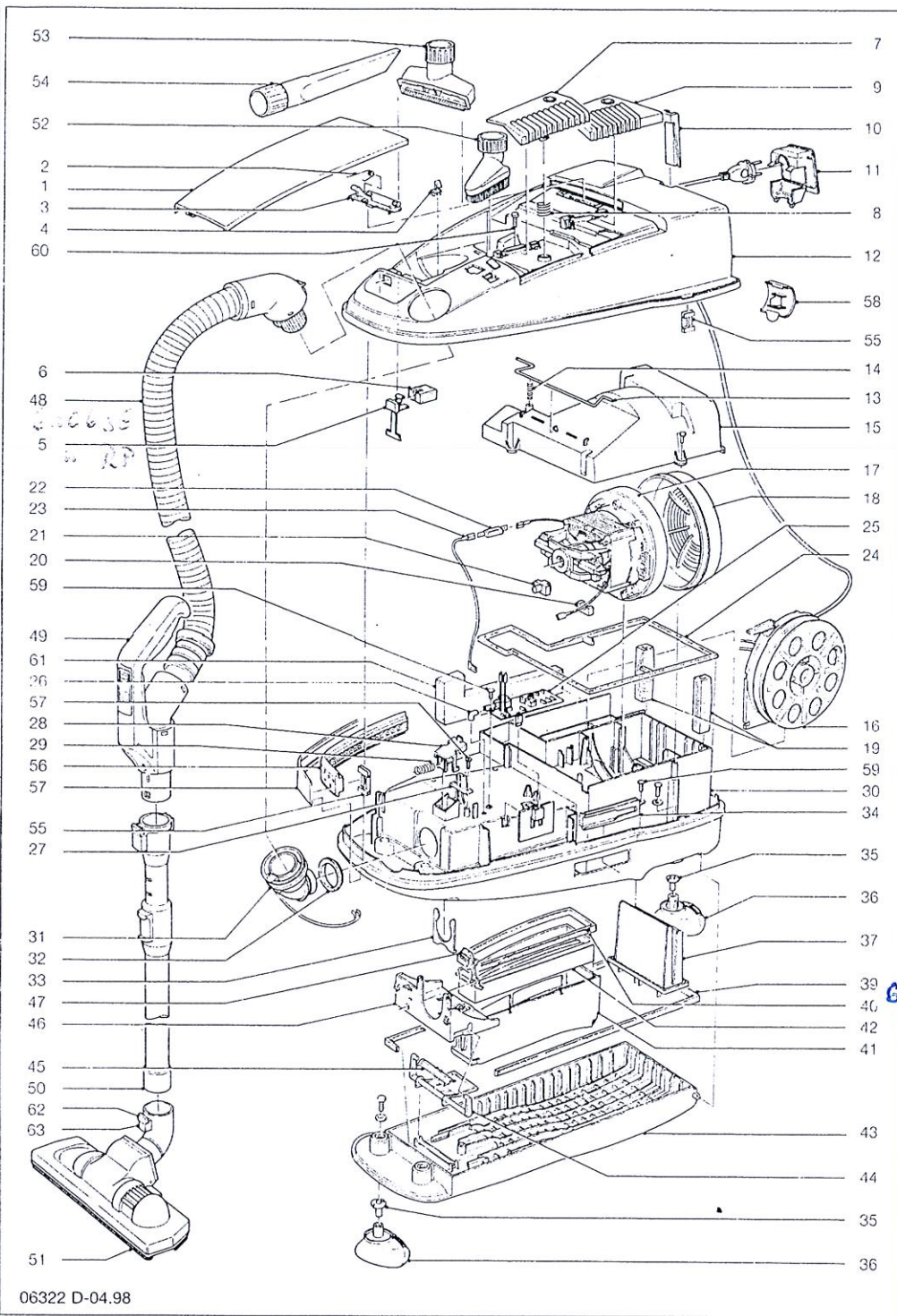


# SEBO air belt C3

BLAU/BLUE



06322 D-04.98

Pos.	Teile-Nr.	Benennung
1	6204 SE	Zubehördeckel
2	6045	Schenkelfeder
3	6168 dg	Lagerblock, Zubehördeckel
4	6117 ER	Clip, Zubehör (3 Stück)
5	6083 dg	Druckknopf / Zubehördeckel
6	6128	Dichtung, Zubehörraum
7	6005 bl	Einschalttaste, (incl. Pos. 8)
8	6143	Druckfeder
9	6006 bl	Kabeleinzugstaste
10	6008 dg	Parkhilfe
11	6007 dg	Leitungseinführung
12	6200 bl	Gehäuse-Oberteil, teilmontiert
13	6022	Stange
14	6023	Druckfeder für Stange
15	6192	Motorabdeckung
16	6021	Kabelaufroller mit K-Stecker
17	6147	Kabelaufroller mit CH-Stecker
18	6166	Gebläsemotor 230 V / 1200 W
19	05101	Kohlebürste
20	6196	Motorpumpe, vorm.
21	6188 ER	Motorpuffer f. Gebläsemotor (2 Stück.)
22	6189	Motorpuffer, Verdrehsicherung
23	6173	Motorpuffer, vorn
24	05065	Temperaturwächter
25	6072	Verbindungsleitung
26	6186	Dichtung, Motorraum
27	6025 ER	Leiterplatte, Steuerung 230 V
28	6088	Anschlußkrümmer
29	6031	ET-Steckdose
30	6158 dg	Abdeckung, ET-Steckdose
31	6155	Druckfeder, ET-Steckdose
32	6197 bl	Gehäuse-Unterteil, vormontiert
33	6012 dg	Krümmerrichtung
34	6014	Krümmerrichtung
35	6042	Federspanne
36	6009 dg	Tragehilfe
37	6027 ER	Lagerbolzen f. Rolle, kpl.
38	6095 dg	Rolle, kpl.
39	6191 ER	Hospital-Grade-Mikrofilter
40	6187	Dichtung, Filterdeckel
41	6034	Dichtung, Mikrofilter
42	6118 bl	Mikrofiltereinsatz
43	6033 ER	Ausblas-Mikrofilter
44	6108 ER	Aktivkohlefilter
45	6093 bl	Filterdeckel, kpl.
46	6036 DG	Schließhebel mit Dichtung
47	6039	Lagerdeckel
48	6094	Filterhalter, kpl. (incl. Pos. 47)
49	6170 ER	Sperrhebel mit Feder
50	6096 dg	Schlauch, kpl.
51	6100 hg	Griff, kpl.
52	1726 hg	Teleskopstielrohr
53	1335	Bodendüse mit Rollen
54	1329 dg	Staubpinsel
55	1491 dg	Polsterdüse
56	1092 dg	Fugendüse
57	6086 ER	Clip, Gehäuseverbinder (3 Stück)
58	6046	Schaumbandage
59	6047 ER	Air belt
60	6048	Clip, Air belt
61	0102	Linienblechschr. F 3,9 x 13
62	0199	Linienblechschr. M4 x 12, ISO 7380
63	6120/3	Dichtung / Motorabdeckung
64	1737 hg	Raste
65	1739	Rastenspanner
66	1738 hg	Rastenspanner

Pos.	Product-Code	Description	Pos.	Product-Code	Description	Pos.	Product-Code	Description
1	6204 SE	Attachment cover	19	6188 ER	Rubber mounting (2 pieces)	42	6033 ER	Exhaust microfilter
2	6045	Spring	20	6189	Engine mounting	43	6108 ER	Carbon - antimell - filter
3	6168 dg	Bearing block	21	6173	Engine mounting	44	6093 bl	Bag cover, complete
4	6117 ER	Attachment clip - set of 3	22	05065	Thermal cut out	45	6036 DG	Cover release with seal
5	6083 dg	Release button	23	6072	Internal cable	46	6039	Bearing cover
6	6128	Foam seal	24	6186	Seal	47	6094	Bag holder, complete (incl. Pos.47)
7	6005 bl	On/off pedal (incl. Pos. 8)	25	6025 ER	Electronic controller 230/240 V	48	6170 ER	Safety catch with spring
8	6143	Spring	26	6149 ER	Electronic controller 120V	49	6096 dg	Hose with end couplings
9	6006 bl	Cable rewind pedal	27	6031	Electric brush socket	50	6100 hg	Handle grip complete
10	6008 dg	Parking holder - rear	28	6158 dg	Socket cover	51	1726 hg	Telescoping tube
11	6007 dg	Plug surround	29	6155	Spring	52	1335	Combination nozzle
12	6200 bl	Top casing	30	6197 bl	Bottom casing	53	1329 dg	Dusting brush
13	6022	Rod	31	6012 dg	Suction neck	54	1491 dg	Upholstery nozzle
14	6023	Spring	32	6014	Seal	55	1092 dg	Crevice nozzle
15	6192	Motor cover	33	6042	Spring lock	56	6086 ER	Casing clip/set of 3
16	6021	Cable rewind unit with K-plug	34	6009 dg	Parking holder - side	57	6046	Foam bumper
17	6119	Cable rewind unit with GB-plug	35	6027 ER	Pin	58	6047 ER	Air belt
18	6148	Cable rewind unit with USA-plug	36	6095 dg	Castor, complete	59	6048	Air belt clip
	6166	Vacuum motor 230 V / 1200 W	37	6191 ER	Hospital grade microfilter	60	0102	Screw F 3,9 x 13 DIN7981
	6167	Vacuum motor 240 V / 1200 W				61	0199	Screw M4 x 12, ISO 7380
	05101	Carbon brush vac motor	39	6187	Seal, bag cover	62	6120/3	Foam seal
	6196	Motor cover	40	6034	Seal, microfilter	63	1737 hg	Release button
			41	6118 bl	Mikrofiltereinsatz		1739	Spring for release mechanic
							1738 hg	Cap