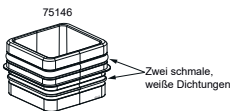
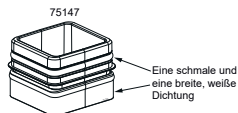
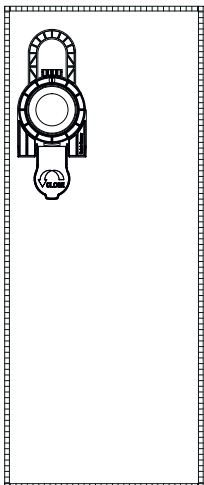
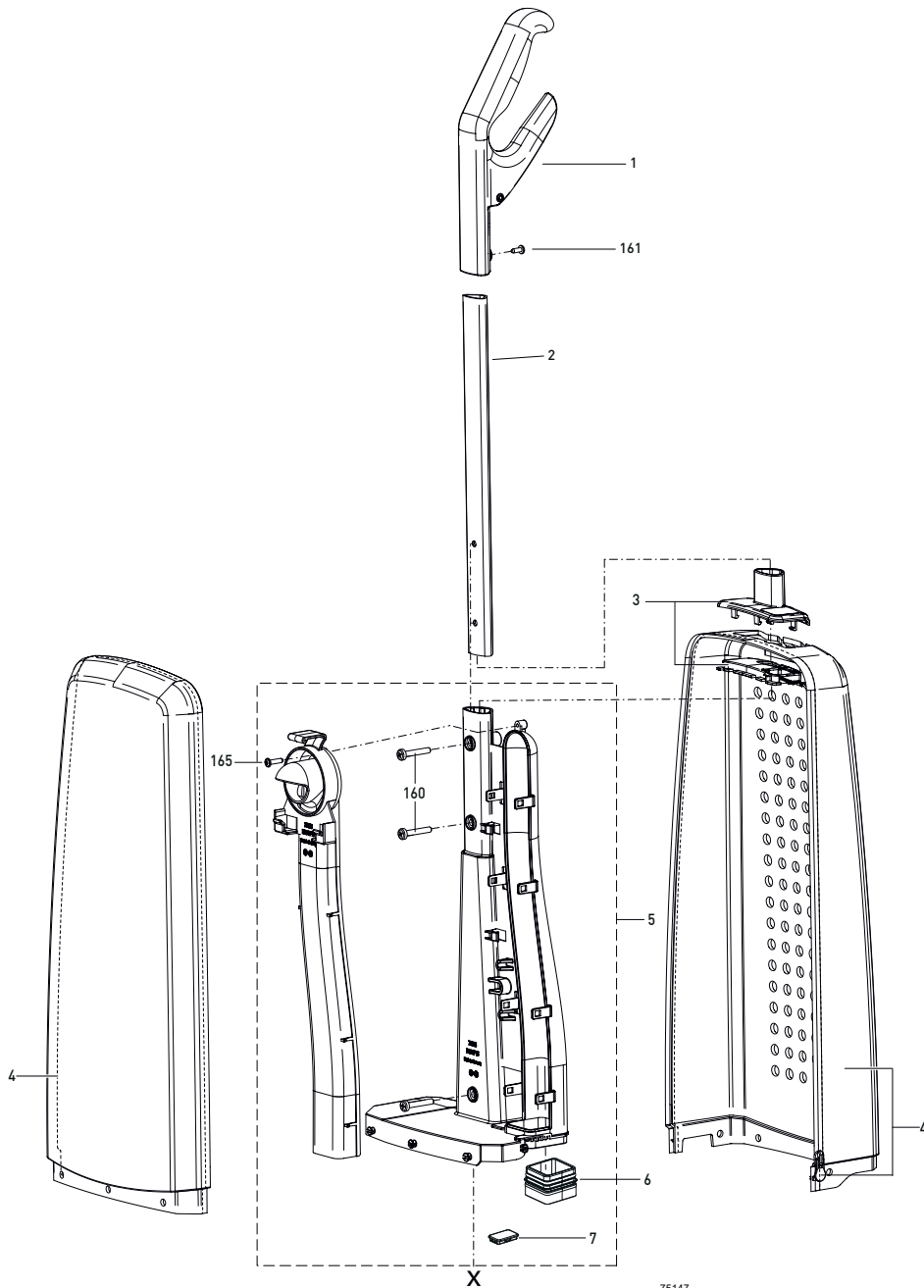


Diese Information ist nur für Akku-Geräte bestimmt und kann nicht für Geräte mit Netzanschluss verwendet werden!



# SEBO SOFTCASE BP 25.2 V=



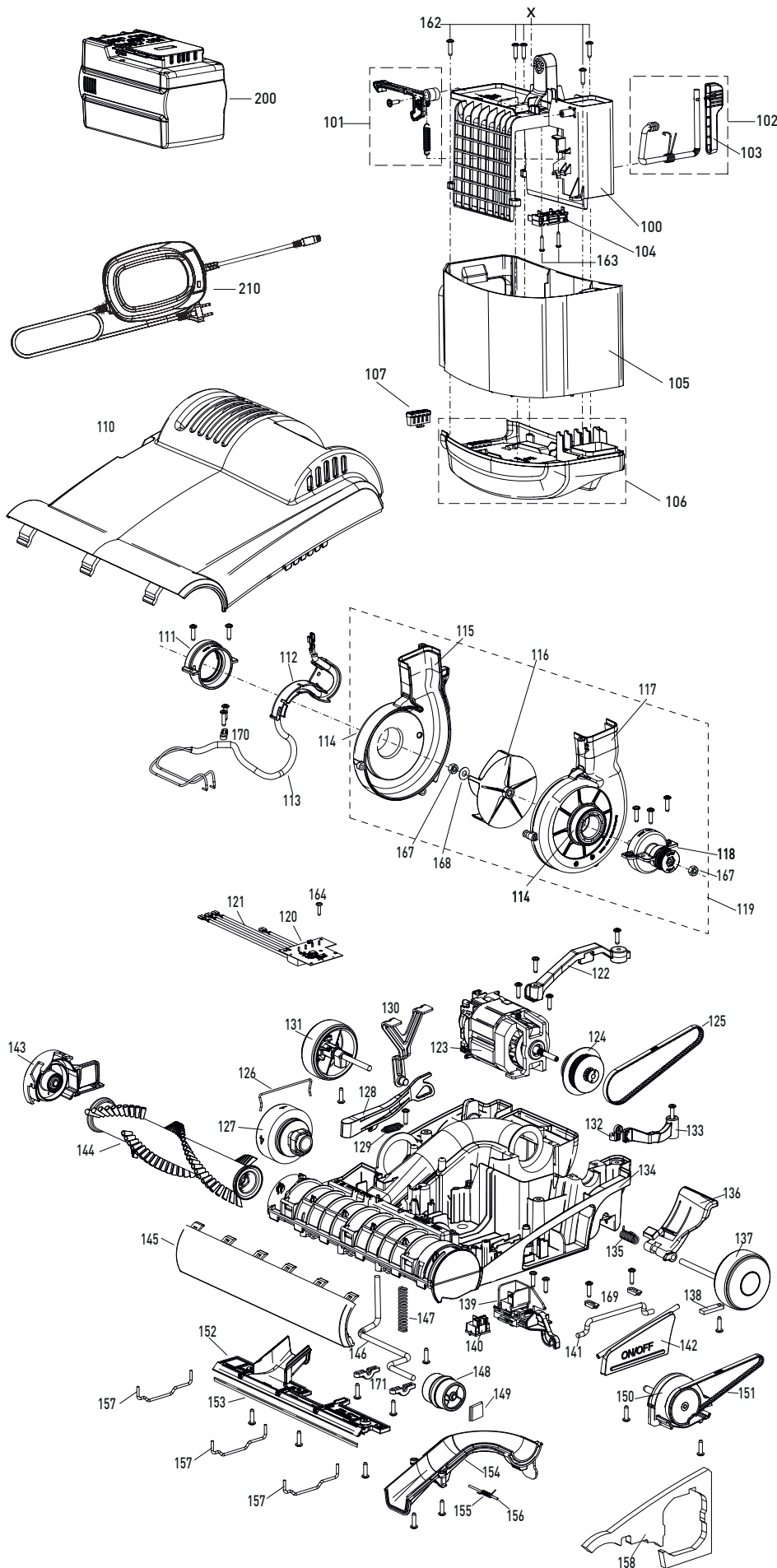
Im Ersatzteilsatz 75102ER sind beide Adapter enthalten, 75146 wird für Akkugeräte nicht benötigt und kann entsorgt werden.

Pos.	Art.-No.	Description
001	75153SW	Griff SOFTCASE, schwarz, kpl.
002	75016	Stielrohr SOFTCASE Akku, 434mm
003	75157SW	Stielführung, schwarz, 2-teilig
004	75101	Filterkasten, anthrazit, vormontiert
005	75102ER	Stielaufnahme, cpl., montiert
006	75147	Adapter Luftführung, Akku
007	75010gs	Blende Stielaufnahme
020	75150SE	10x Filtertüte SOFTCASE
160	0111ER	Linienkopfschraube AM5x30
161	0127ER	Spiralformschraube M4x10
165	01036ER	AMTEC Schraube M4x14, TX 20

Diese Information ist nur für Akku-Geräte bestimmt und kann nicht für Geräte mit Netzanschluss verwendet werden!



# SEBO SOFTCASE BP 25.2 V=



Pos.	Art.-Nr.	Benennung
100	75020gs	Akkubrücke 25V, gray black, cpl.
101	75152ER	Akkuraste, cpl.
102	75106	Ausrückstange, cpl., 25V, orange
103	75005or	Akkuentriegelungsgriff, orange
104	8409	Kontaktsockel, 3-pol
105	75022SE	Mittelschale 25V, schwarz, "SEBO"
106	75151SW	Trageplatte Akku, schwarz, mont. incl. Pos. 107
107	75019	Akkubremse
110	75089SE	Oberteil SOFTCASE SEBO, schwarz
111	75129	Gelenklager, rechts
112	75066gs	Kabelkanal Gelenk
113	75140	Gelenkleitung SOFTCASE BP
114	75067sw	Gelenklagerbuchse
115	75064gs	Gebläsehälfte, rechts, SOFTCASE
116	75060we	Rotor
117	75063gs	Gebläsehälfte, links, SOFTCASE
118	75116	Gelenklager, links, montiert
119	75138ER	Gebälsegelenk, grauschwarz
120	75125ER	Leiterplatte LWU 25/36V
121	75127	Kabelsatz Akku
122	75080hg	Motorbrücke, hellgrau
123	75050ER	Motor LWU 25V=
124	75110ER	Sensor LWU, montiert
125	2923	Zahnriemen 333 HTD 3M 6
126	75059	Rastbügel Drehknopf
127	75076or	Stellknopf Bürstenhöhe, orange
128	75086sw	Schieber Höhenverstellung
129	4019	Zugfeder
130	75070	Gelenkhebel SOFTCASE
131	75112GS	Laufrolle m. Achse, rechts, gs
132	75096ER	Magnethalter LWU, vormontiert
133	75079ER	Magnethelb LWU, vormontiert
134	75133SE	Unterteil SOFTCASE, gs / or
135	75093	Schenkelfeder Rastpedal
136	75062OR	Rastpedal, orange
137	75119gs	Laufrolle m. Achse, links, gs
138	2849	Lasche
139	75124ER	Schaltseinheit SOFTCASE, montiert
140	05112WI	Wippschalter, 2-pol
141	75094	Schaltstange SOFTCASE
142	75061or	Einschalttaste SOFTCASE, orange
143	75114GS	Bürstenlager, rechts, grauschwarz
144	5010EG	Rundbürste 31 cm
145	75068gs	Stoßbandage, SOFTCASE,gs
146	75095	Stellachse
147	75090	Druckfeder Stellachse
148	75121GS	Stellrolle, vormont., grauschwarz
149	5155sw	Verschleißplatte, schwarz
150	75113	Bürstenlager, links
151	75098	Zahnriemen 318 HTD 3M 6
152	75099gs	Bodenleiste hinten, grauschwarz
153	5400-4	Dichtlippe, SOFTCASE, 259 mm
154	75120SE	Abdeckung Saugkanal, grauschwarz/orange
155	5304	Drehfeder
156	2910	Lagerstift
157	5402	Haltebügel, lang
158	75097UL	Lufttrennung
160	0111ER	Linienkopfschraube AM 5x30 4.8
161	0127ER	Spiralformschraube M4 x 10
162	01016ER	Linienkopfschraube STS 4x16 T20
163	01021ER	Linienblechschraube, F 3,9x13
164	01029ER	Linienblechschraube, C 2,9x13
165	01036ER	AMTEC-Schraube M4x14, TX 20
166	01037ER	EJOT-Schraube 3,0x16, TX 10
167	0262ER	Mutter M6, Linksgewinde
168	0150ER	Scheibe B 4,3 DIN 9021
169	2494ER	Kunststofflasche
170	1030UL	Zugentlastung
171	75075sw	Achsclip, schwarz
200	94049	SEBO POWER UNIT, 25.2V, 12.3 Ah
210	94048EU	SEBO POWER CHARGER 220-240V, EU-Stecker