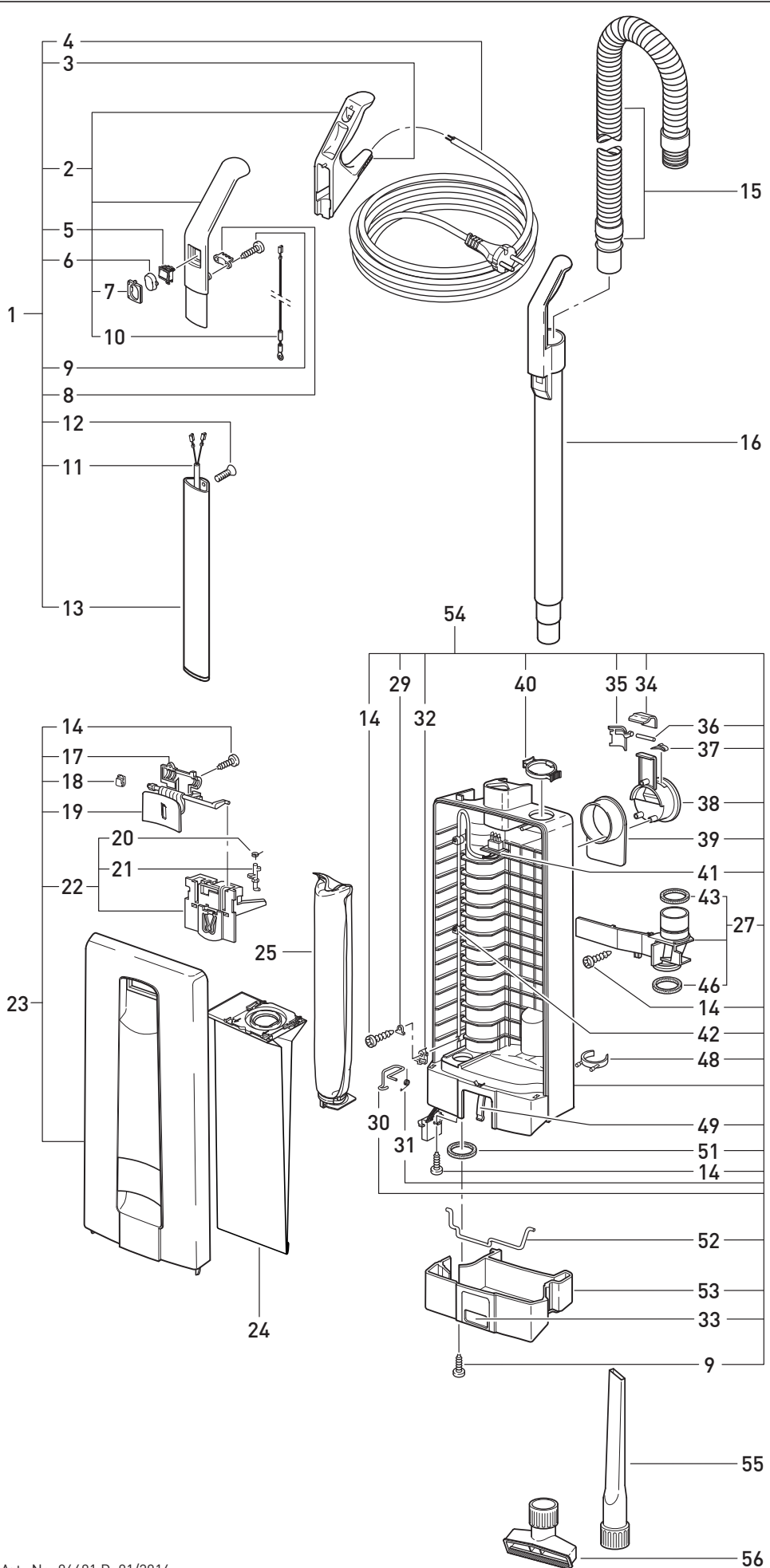


Diese Informationen sind nur für Europa bestimmt (230 V / 240 V) und gelten nicht für Nordamerika !



SEBO AUTOMATIC XP 2



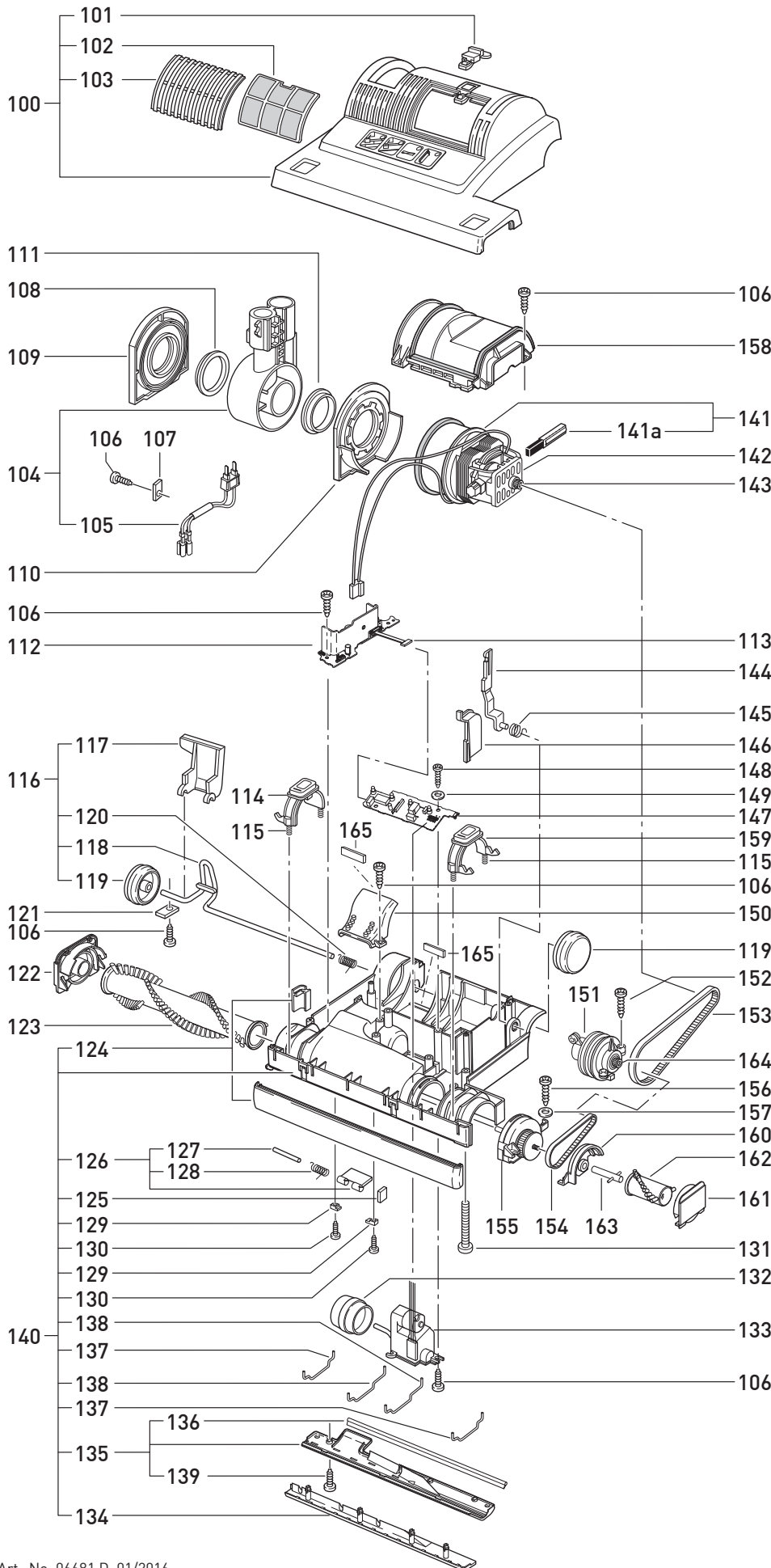
| Pos. | Art.-No. | Benennung (DE) |
|------|----------|---|
| 1 | 5628hg | Stiel-Sebo X H-GR/GS (D), komplett |
| 1 | 5626hg | Stiel-Sebo X H-GR/GS (CH), komplett |
| 1 | 5628bl | Stiel-Sebo X2 H-GR/Blau (D), komplett |
| 2 | 5296ES | Griff X Hellgrau, komplett |
| 3 | 5359HE | Kabeltülle, Hellgrau |
| 4 | 5260dg | Anschlussleitung, dunkelgrau mit Konturen-Stecker |
| 4 | 5351dg | Anschlussleitung, dunkelgrau mit CH-Stecker |
| 5 | 05113 | Wippenschalter, kpl. |
| 6 | 5160gs | Schaltwippe, Grauschwarz |
| 6 | 5160bl | Schaltwippe, Blau |
| 7 | 5161hg | Schaltrahmen, Hellgrau |
| 8 | 5162 | Zugentlastungsschelle |
| 9 | 0103ER | Linsenblechschaube C 3,9x16 |
| 10 | 5253-1 | Antistatikleitung 2-polig |
| 11 | 5216ER | Stielleitung 2-polig |
| 12 | 0129ER | Tapfite 2 M 4x12 |
| 13 | 5187 | Stiel Sebo X |
| 14 | 0102ER | Linsenblechschaube F 3,9x13 |
| 15 | 5040sb | Schlauch silber, komplett |
| 16 | 5045hg | Handsaugrohr Hellgrau, kpl. |
| 17 | 5803hg | Lagerdeckel Hellgrau |
| 18 | 5319 | Blattfeder (Filterhalter) |
| 19 | 5706gs | Schliesshebel |
| 19 | 5706bl | Schliesshebel |
| 20 | 5091 | Drehfeder |
| 21 | 5360 | Sperrstift |
| 22 | 5324 | Filterhalter, komplett |
| 23 | 5805SE | Deckel, kpl. H-Grau/Grauschw. |
| 23 | 5808SE | Deckel, kpl. H-Grau/Blau |
| 24 | 5093N | Filtertüte Sebo X |
| 25 | 5036ER | Micro-Hygienefilter X |
| 27 | 5380HG | Abdeckung, H-Grau, kompl. |
| 29 | 1073 | Lasche |
| 30 | 5208 | Sicherungsbügel |
| 31 | 5210 | Drehfeder |
| 32 | 5164 | Zugentlastung |
| 33 | 5082gs | Entriegelungstaste, Grauschw. |
| 33 | 5082bl | Entriegelungstaste, Blau |
| 34 | 5098hg | Exzenterhebel, Hellgrau |
| 35 | 5099 | Halter für Exzenterhebel |
| 36 | 0187ER | Zylinderstift 4h9x33,5 ST |
| 37 | 5146 | Kabelhakenfeder |
| 38 | 5145hg | Kabelhakenaufnahme, Hellgr. |
| 39 | 5144hg | Kabelhaken, Hellgrau |
| 40 | 5424gs | Sicherungsring, Grauschwarz |
| 41 | 5217ER | Innenleitung 2-polig |
| 42 | 5266 | Kabelschelle |
| 43 | 5842 | Dichtring 54x44x6 |
| 46 | 5289 | Dichtring für Abdeckung |
| 48 | 1823hg | Zubehörclip |
| 49 | 5084 | Blattfeder (Verriegelung) |
| 51 | 5163 | Dichtring |
| 52 | 5083 | Verriegelungsstange |
| 53 | 5085hg | Stossschutz, Hellgrau |
| 54 | 5184bl | Filtergehäuse, Blau komplett |
| 54 | 5184hg | Filtergehäuse, Hellgrau kpl. |
| 55 | 1092JE | Fugendüse, Hellgrau |
| 56 | 1491JE | Polsterdüse, Hellgrau |

Diese Informationen sind nur für Europa bestimmt (230 V / 240 V) und gelten nicht für Nordamerika !



MADE IN GERMANY

SEBO AUTOMATIC XP 2



| Pos. | Art.-No. | Benennung (DE) |
|------|----------|-------------------------------------|
| 100 | 5492SE | Oberteil XP2, Grauschw., kompl. |
| 100 | 5497SE | Oberteil XP2, Blau, kompl. |
| 101 | 5008gs | Verriegelungsknopf, Grauschw. |
| 101 | 5008bl | Verriegelungsknopf, Blau |
| 102 | 5143 | Abluftfilter X |
| 103 | 5007gs | Filtergitter, Grauschwarz |
| 103 | 5007bl | Filtergitter, Blau |
| 104 | 5729hg | Gelenk X, kompl. (incl. Pos.105) |
| 105 | 5176 | Flachsteckeraufnahme, kpl. |
| 106 | 0102ER | Linsenblechschraube F 3,9x13 |
| 107 | 2494 | Lasche |
| 108 | 5101 | Gelenklagerbuchse |
| 109 | 5178 | Gelenklager rechts, kpl. |
| 110 | 5728 | Gelenklager links, kpl. |
| 111 | 5717 | Gelenklagerbuchse, links |
| 112 | 5847ER | Leiterplatte Stromversorgung |
| 113 | 5205/1 | Verbindungsleitung |
| 114 | 5102gs | Ausrückbügel, rechts, Grauschw. |
| 114 | 5102bl | Ausrückbügel, rechts, Blau |
| 115 | 5103 | Druckfeder 0,6x5x22 |
| 116 | 5051hg | Achse X kompl. |
| 117 | 5059or | Rastpedal, orange |
| 118 | 5053 | Achse X |
| 119 | 5819hg | Laufrolle X, kompl. |
| 120 | 2010 | Drehfeder (Achse) |
| 121 | 2014ER | Lasche, verzinkt |
| 122 | 5031hg | Bürstenlager, H-GR/Grauschw. |
| 122 | 5031bl | Bürstenlager, H-GR/Blau |
| 123 | 5290ER | Rundbürste-Set XP2, (incl. Pos.162) |
| 124 | 5230hg | Stoßbandage XP2 |
| 125 | 5155hg | Verschleissplatte |
| 126 | 51720R | Verschlußklappe kpl. |
| 127 | 5303 | Lagerstift |
| 128 | 5304 | Drehfeder |
| 129 | 5154hg | Lasche |
| 130 | 0100ER | Linsenblechschraube C 2,9x9,5 |
| 131 | 0176ER | Linsenschraube AM 4x30 |
| 132 | 5174hg | Stellrolle X, kpl. |
| 133 | 5060ER | Stellgetriebe, kpl. |
| 134 | 5413 hg | Bodenleiste XP2 vorn, kpl. |
| 135 | 5414 hg | Bodenleiste XP2 hinten, kpl. |
| 136 | 5400-2 | TPU-Dichtlippe, 359,5/X2 |
| 137 | 5401 | Haltebügel, kurz |
| 138 | 5402 | Haltebügel, lang |
| 139 | 0197ER | Bodenblechschraube M4x12 Z1 |
| 140 | 5321hg | Unterteil XP2, kompl. |
| 141 | 5470 | Gebläsemotor X kpl, 230V |
| 141a | 05118S | Kohlebürsten-Set f. GM Domel |
| 142 | 5100 | Stützgummi |
| 143 | 5462 | Motorritzel 2MR |
| 144 | 5129 | Gelenkarm für X-Reihe |
| 145 | 5107-1 | Drehfeder (Gelenkarm) |
| 146 | 5112sw | Abdeckkappe, schwarz |
| 147 | 5849ER | Leiterplatte Steuerung |
| 148 | 0107ER | Linsenblechschraube C 2,9x13 |
| 149 | 0143ER | Scheibe 3,2 DIN 125 |
| 150 | 5173sw | Saugkanaldeckel, schwarz |
| 151 | 5465 | Sensor XP2, kpl. |
| 152 | 0104ER | Linsenblechschraube C 3,9x25 |
| 153 | 5463 | Zahnriemen 2MR-310-6 |
| 154 | 5110 | Zahnriemen 219 3M HTDII-6 |
| 155 | 5767hg | Bürstenlager links, kpl. |
| 156 | 0103ER | Linsenblechschraube C 3,9x16 |
| 157 | 0141ER | Klemmscheibe TN 451003 |
| 158 | 5018UL | Motorkappe kompl. |
| 159 | 5239gs | Ausrückbügel links, Grauschw. |
| 159 | 5239bl | Ausrückbügel links, Blau |
| 160 | 5244hg | Dichtungslager, XP2 |
| 161 | 5249gs | Bürstenabdeckung, Grauschw. |
| 161 | 5288bl | Bürstenabdeckung, Blau |
| 162 | 5250 | Randbürste XP2, kompl. |
| 163 | 5246 | Wellenverlängerung, kompl. |
| 164 | 5117/1 | Motor-Sensorritzel |
| 165 | 5108 | Filzstreifen |