

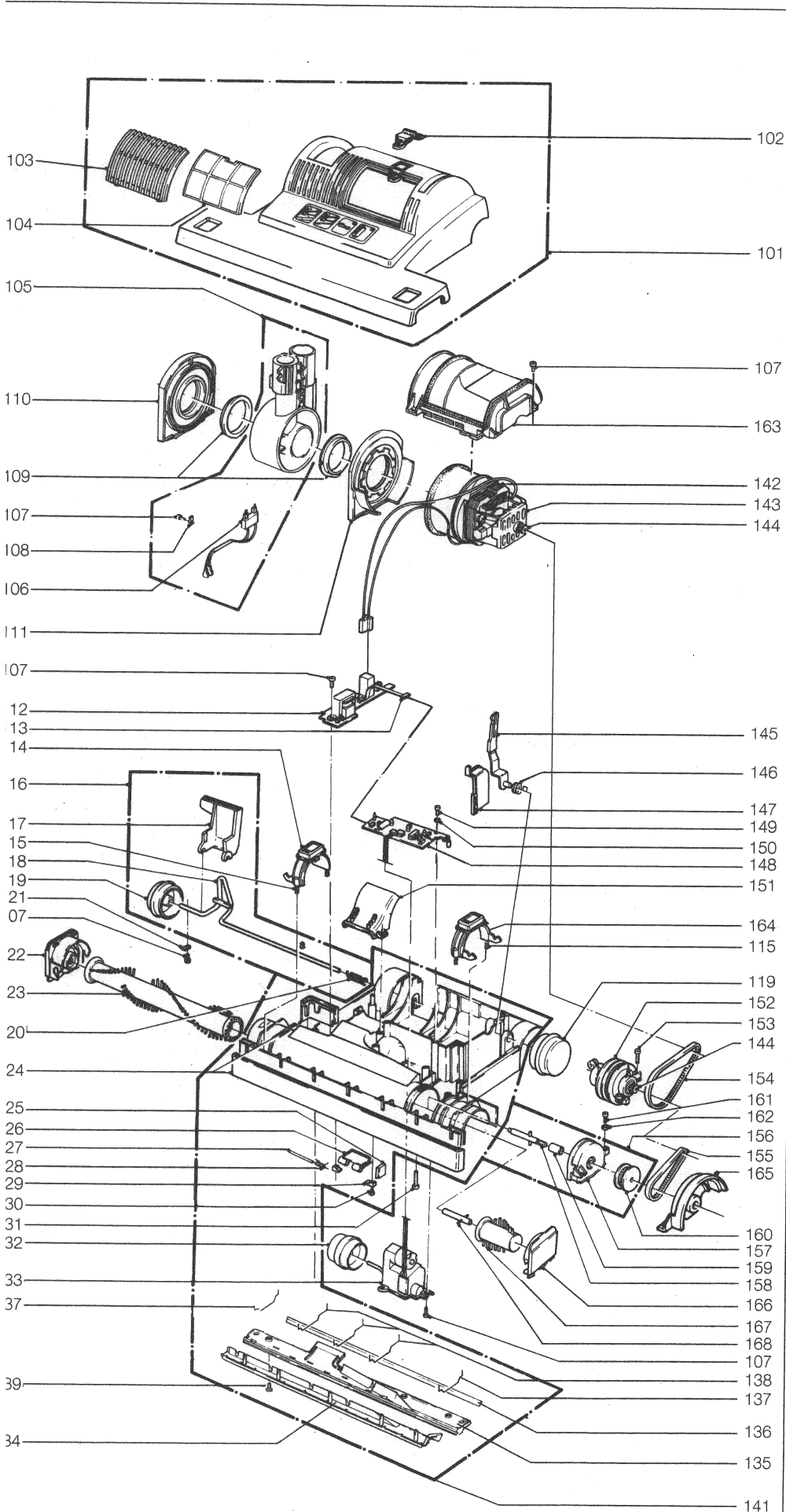
Pos.	Teile-Nr.	Benennung
1	5626 bv	Stiel, hellgrau/violett (CH)
	5626 hg	Stiel, hellgrau/d'grau (CH)
	5628 SE	Stiel, hellgrau/violett (D)
	5628 bl	Stiel, hellgrau/blau (D)
	5628 hg	Stiel, hellgrau/d'grau (D)
2	5296 ES	Griff (incl. Pos. 7 + 10)
3	5359 dg	Kabeltülle
4	5260 dg	Anschlußleitung mit K-Stecker
	5351 dg	Anschlußleitung mit CH-Stecker
5	0532	Wippenschalter
6	5160 bl	Schaltwippe, blau
	5160 bv	Schaltwippe, violett
	5160 dg	Schaltwippe, dunkelgrau
7	5161 hg	Schalterrahmen, hellgrau
8	5162	Zugentlastungsschelle
9	0103 ER	Linseblechschraube C 3,9 x 16
10	5253	Antistatikleitung
11	5216 ER	Stielleitung
12	0129 ER	Tapfite M4 x 12
13	5187	Stiel
14	0102 ER	Linseblechschraube F 3,9 x 13
15	5040 hg	Schlauch
16	5045 hg	Handsaugrohr
17	5307	Abdeckung
18	5319	Blattfeder
19	5306 bl	Schließhebel, blau
	5306 bv	Schließhebel, violett
	5306 dg	Schließhebel, dunkelgrau
20	5091	Drehfeder
21	5360	Sperrstift
22	5324	Filterhalter, cpl. (incl. Pos. 20 + 21)
23	5185 bl	Deckel, kpl. h'grau/blau
	5185 bv	Deckel, kpl. h'grau/violett
	5185 dg	Deckel, kpl., h'grau/d'grau
24	5093	Filtertüte SEBO
25	5036 ER	Micro-Hygiene-Filter
27	5380 hg	Abdeckung, kpl. (incl. Pos. 43 + 46)
29	1073	Lasche
30	5208	Sicherungsbügel
31	5210	Drehfeder
32	5164	Zugentlastung
33	5082 bl	Entriegelungstaste, blau
	5082 bv	Entriegelungstaste, violett
	5082 dg	Entriegelungstaste, dunkelgrau
34	5098 hg	Exzenterhebel, hellgrau
35	5099	Halter für Exzenterhebel
36	0187 ER	Zylinderstift 4 x 33,5
37	5146	Kabelhakenfeder
38	5145 hg	Kabelhakenaufnahme
39	5144 hg	Kabelhaken
40	5424 dg	Sicherungsring
41	5217 ER	Innenleitung
42	5266	Kabelschelle
43	5043	Dichtring 52 x 42 x 3
46	5289	Dichtring für Krümmer
47	5279 hg	Filtergehäuse, teilmontiert
48	1823 hg	Zubehörclip
49	5084	Blattfeder (Verriegelung)
51	5163	Dichtring
52	5083	Verriegelungsstange
53	5085 hg	Stoßschutz
54	5184 hg	Filtergehäuse, kpl.
55	1092 hg	Fugendüse
56	1491 hg	Polsterdüse

JE
5842

9

SEBO automatic X3

230 V GRAU



Pos.	Teile-Nr.	Benennung
101	5274 bl	Oberteil X3, blau, kpl.
	5274 dg	Oberteil X3, d.-grau, kpl.
102	5008 bl	Verriegelungsknopf, blau
	5008 dg	Verriegelungsknopf, d.-grau
103	5007 BL	Filtergitter, blau
	5007 dg	Filtergitter, dunkelgrau
104	5143	Abluftfilter
105	5175 hg	Gelenk, kpl. (incl. Pos. 106)
106	5176	Flachsteckeraufnahme, kpl.
107	0102ER	Linienblechschr. F 3,9 x 13
108	2494	Lasche
109	5101	Gelenklagerbuchse
110	5178	Gelenklager rechts, kpl.
111	5177	Gelenklager links, kpl.
112	5193 ER	Leiterplatte-Stromversorgung
113	5205	Verbindungsleitung
114	5102 bl	Ausrückbügel, re. blau
	5102 dg	Ausrückbügel, re. d.-grau
115	5103	Druckfeder
116	5051 hg	Achse, kpl.
117	5059 dg	Rastpedal
118	5053	Achse
119	5055 hg	Laufrolle
120	2010	Drehfeder
121	2014 hg	Lasche
122	5031 dg	Bürstenlager, h-grau/d-grau
	5287 bl	Bürstenlager h-grau/blau
123	5276 ER	Rundbürsten-Set X3
		(incl. pos. 167)
124	5231 hg	Stoßbandage X3
125	5155 hg	Verschleißplatte
126	5172 HG	Verschlußklappe
		(incl. Pos. 127 + 128)
127	5303	Lagerstift
128	5304	Drehfeder
129	5154 hg	Lasche
130	0100ER	Linienblechschr. C 2,9 x 9,5
131	0176 TL	Linienerschraube AM 4 x 30
132	5174 hg	Stellrolle
133	5060 ER	Stellgetriebe, kpl.
134	5415 hg	Bodenleiste vorn, kpl.
135	5416 hg	Bodenleiste hinten, kpl.
		(incl. Pos. 136 + 139)
136	5400-3	TPU-Dichtlippe
137	5401	Haltebügel, kurz
138	5402	Haltebügel, lang
139	0197ER	Bodenblechschr.
141	5322 hg	Unterteil X3, kpl.
142	0511	Kohlebürste
	5192	Gebülmotor, 230 V, 850 W
143	5100	Stützgummi
144	5117	Motor-Sensorritzel
145	5129	Gelenkarm
146	5107	Drehfeder
147	5112 sw	Abdeckkappe
148	5194 ER	Leiterplatte-Steuerung, 230 V
149	0107 ER	Linienblechschr. C 2,9 x 13
150	0143 ER	Scheibe 3,2
151	5173 sw	Saugkanaldeckel
152	5383	Sensor (mit blauem Ring)
153	0104 ER	Linienblechschr. C 3,9 x 25
154	5379	Zahnriemen 312 3M-HTDII-6
155	5110	Zahnriemen 219 3M-HTDII-6
156	5242 hg	Bürstenlager, kpl.
157	5243 hg	Bürstenlager, teilmontiert
158	5236	Antriebswelle, kpl.
159	5327	Distanzbuchse
160	5179	Bürstenkupplung, kpl.
161	0103 ER	Linienblechschr. C 3,9 x 16
162	0141 ER	Klemmscheibe
163	5018 ER	Motorhaube
164	5239 bl	Ausrückbügel, lks, blau
	5239 dg	Ausrückbügel, lks, d.-grau
165	5244 hg	Dichtungslager
166	5249 dg	Bürstenabdeckung, d.-grau
	5288 bl	Bürstenabdeckung, blau
167	5250	Randbürste
168	5246	Wellenverlängerung

Service Empfehlung

Um unangenehme Gerüche nach dem Austausch eines defekten Gebläsemotors zu vermeiden, sollten folgende Teile mit ausgetauscht werden:

- Motorhaube (Art.-Nr.: 5018)
- Abluftfilter (Art.-Nr.: 5143)
- Schalldämmungsmatte, Oberteil (Art.-Nr.: 5191)
- Schalldämmungsmatte, Unterteil (Art.-Nr.: 5200)