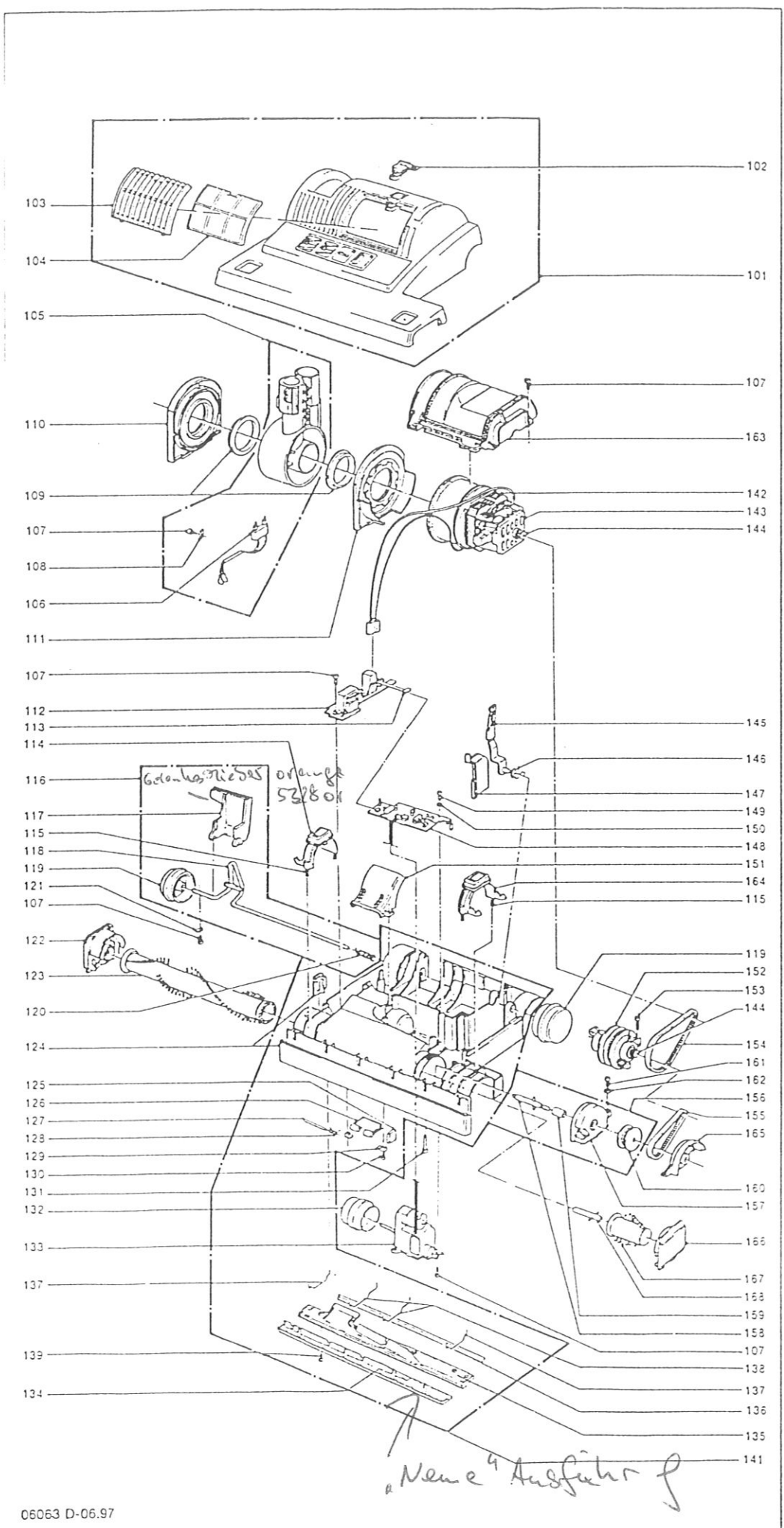


Pos.	Teile-Nr.	Benennung
1	5626 bv	Stiel, hellgrau/violett (CH)
	5626 hg	Stiel, hellgrau/d'grau (CH)
	5626 tk	Stiel, hellgrau/grün (CH)
	5628 SE	Stiel, hellgrau/violett (D)
	5628 bl	Stiel, hellgrau/blau (D)
	5628 hg	Stiel, hellgrau/d'grau (D)
	5628 tk	Stiel, hellgrau/grün (D)
2	5296 ES	Griff (incl. Pos. 7 + 10)
3	5359 hg	Kabeltülle
4	5260 dg	Anschlußleitung mit K-Stecker
	5351 dg	Anschlußleitung mit CH Stecker
5	0532	Wippenschalter
6	5160 bl	Schaltwippe, blau
	5160 bv	Schaltwippe, violett
	5160 dg	Schaltwippe, dunkelgrau
	5160 tk	Schaltwippe, grün
7	5161 hg	Schalterrahmen, hellgrau
8	5162	Zugentlastungsschelle
9	0103	Linseblechschr. C 3,9 x 15
10	5253	Antistatikleitung
11	5216 ER	Stielleitung
12	0129	Tapfite 2 M 4 x 12
13	5187	Stiel
14	0102	Linseblechschr. F 3,9 x 13
15	5040 hg	Schlauch
16	5045 hg	Handsaugrohr
17	5307	Abdeckung
18	5319	Blattfeder
19	5306 bl	Schließhebel, blau
	5306 bv	Schließhebel, violett
	5306 dg	Schließhebel, dunkelgrau
	5306 tk	Schließhebel, grün
20	5091	Drehfeder
21	5360	Sperrstift
22	5324	Filterhalter, kpl. (incl. Pos. 20 + 21)
23	5185 bl	Deckel, kpl. h-grau/blau
	5185 bv	Deckel, kpl. h-grau/violett
	5185 hg	Deckel, kpl. h-grau/d-grau
	5185 tk	Deckel, kpl. h-grau/grün
24	5093	Filtertüte SEBO
25	5036 ER	Micro-Hygienefilter
27	5380 hg	Abdeckung, kpl. (incl. Pos. 43 + 45)
29	1073	Lasche
30	5208	Sicherungsbügel
31	5210	Drehfeder
32	5164	Zugentlastung
33	5082 bl	Entriegelungstaste, blau
	5082 bv	Entriegelungstaste, violett
	5082 dg	Entriegelungstaste, dunkelgrau
	5082 tk	Entriegelungstaste, grün
34	5098 hg	Exzenterhebel, hellgrau
35	5099	Halter für Exzenterhebel
36	0187	Zylinderstift
37	5146	Kabelhakenfeder
38	5145 hg	Kabelhakenaufnahme
39	5144 hg	Kabelhaken
40	5424 dg	Sicherungsring
41	5217 ER	Innenleitung
42	5266	Kabelschelle
43	5043	Dichtring 52 x 42 x 3
46	5289	Dichtring für Krümmer
47	5279 hg	Filtergehäuse, teilmontiert
48	1823 hg	Zubehörclip
49	5084	Blattfeder (Verriegelung)
51	5163	Dichtring
52	5083	Verriegelungsstange
53	5085 hg	Stoßschutz
54	5184 hg	Filtergehäuse, kpl.
55	1092 hg	Fugendüse
56	1491 hg	Polsterdüse

neu - eingetrag = 55086K

SEBO automatic X2

230 V GRAU



Pos.	Teile-Nr.	Benennung
101	5245 bl	Oberteil X2, blau, kpl.
	5245 dg	Oberteil X2, d.-grau, kpl.
	5245 tk	Oberteil X2, grün, kpl.
102	5008 bl	Verriegelungsknopf, blau
	5008 dg	Verriegelungsknopf, d.-grau
	5008 tk	Verriegelungsknopf, grün
103	5007 BL	Filtergitter, blau
	5007 dg	Filtergitter, dunkelgrau
	5007 tk	Filtergitter, grün
104	5143	Abluftfilter
105	5175 hg	Gelenk, kpl. (incl. Pos. 106)
106	5176	Flachsteckeraufnahme, kpl.
107	0102	Linseblechschr. F 3,9 x 13
108	2494	Lasche
109	5101	Gelenklagerbuchse
110	5178	Gelenklager rechts, kpl.
111	5177	Gelenklager links, kpl.
112	5193 ER	Leiterplatte-Stromversorgung
113	5205	Verbindungsleitung
114	5102 bl	Ausrückbügel, re. blau
	5102 dg	Ausrückbügel, re. d.-grau
	5102 tk	Ausrückbügel, re. grün
115	5103	Druckfeder
116	5051 hg	Achse, kpl.
117	5059 dg	Rastpedal
118	5053	Achse
119	5055 hg	Laufrolle
120	2010	Drehfeder
121	2014	Lasche
122	5031 dg	Bürstenlager, h-grau/d-grau
	5031 tk	Bürstenlager h-grau/grün
	5287 bl	Bürstenlager h-grau/blau
123	5290 ER	Rundbürsten-Set X2 (incl. pos. 167)
124	5230 hg	Stoßbandage X2
125	5155 hg	Verschleißplatte
126	5172 HG	Verschlußklappe (incl. Pos. 127 + 128)
127	5303	Lagerstift
128	5304	Drehfeder
129	5154 hg	Lasche
130	0100	Linseblechschr. C 2,9 x 9,5
131	0176 TL	Linse schraube AM 4 x 30
132	5174 hg	Stellrolle
133	5060 ER	Stellgetriebe, kpl.
134	5413 hg	Bodenleiste vorn, kpl.
135	5414 hg	Bodenleiste hinten, kpl. (incl. Pos. 136 + 139)
136	5400-2	TPU-Dichtlippe
137	5401	Haltebügel, kurz
138	5402	Haltebügel, lang
139	0197	Bodenblechschraube
141	5321 hg	Unterteil X2, kpl.
142	0511	Kohlebürste
	5192	Gebülmotor, 230 V, 850 W
143	5100	Stützgummi
144	5117	Motor-Sensorritzel
145	5129	Gelenkarm
146	5107	Drehfeder
147	5112 sw	Abdeckkappe
148	5194 ER	Leiterplatte-Steuerung, 230 V
149	0107	Linseblechschr. C 2,9 x 13
150	0143	Scheibe 3,2
151	5173 sw	Saugkanaldeckel
152	5383	Sensor (mit blauem Ring)
153	0104	Linseblechschr. C 3,9 x 25
154	5379	Zahnriemen 312 3M-HTDII-6
155	5110	Zahnriemen 219 3M HTDII-5
156	5242 hg	Bürstenlager, kpl.
157	5243 hg	Bürstenlager, teilmontiert
158	5236	Antriebswelle, kpl.
159	5327	Distanzbuchse
160	5179	Bürstenkupplung, kpl.
161	0103	Linseblechschr. C 3,9 x 16
162	0141	Klammerscheibe
163	5018	Motorhaube
164	5239 bl	Ausrückbügel, lks, blau
	5239 dg	Ausrückbügel, lks, d.-grau
	5239 tk	Ausrückbügel, lks, grün
165	5244 hg	Dichtungslager
166	5249 dg	Bürstenabdeckung, d-grau
	5249 tk	Bürstenabdeckung, grün
	5288 bl	Bürstenabdeckung, blau
167	5250	Randbürste
168	5246	Wellenverlängerung

Service Empfehlung

Um unangenehme Gerüche nach dem Austausch eines defekten Gebläsemotors zu vermeiden, sollten folgende Teile mit ausgetauscht werden:

- Motorhaube (Art.-Nr.: 5018)
- Abluftfilter (Art.-Nr.: 5143)
- Schalldämmungsmatte, Oberteil (Art.-Nr.: 5191)
- Schalldämmungsmatte, Unterteil (Art.-Nr.: 5200)