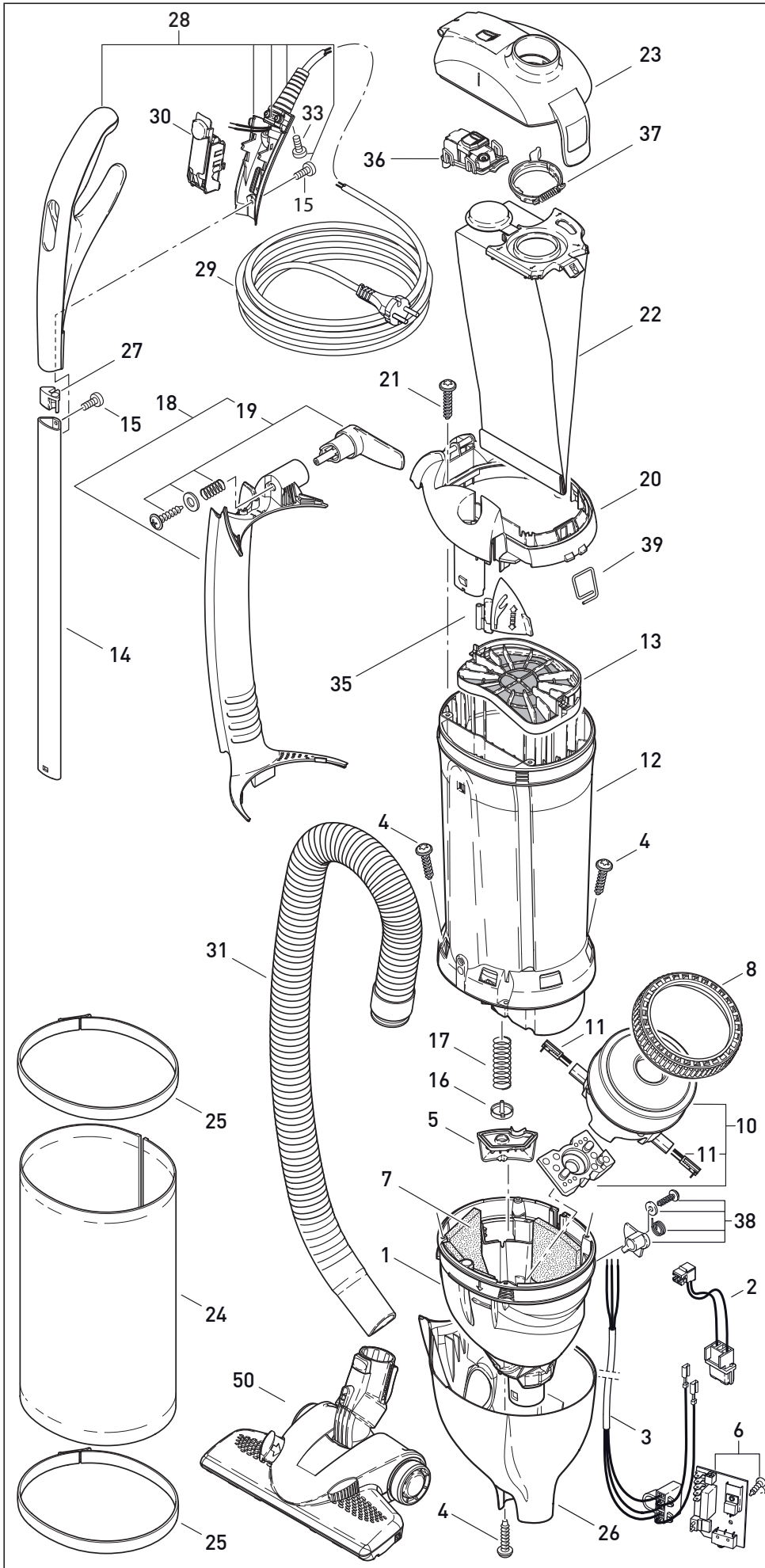


Diese Informationen sind nur für Europa bestimmt (230 V / 240 V) und gelten nicht für Nordamerika !



SEBO FELIX 2 PREMIUM PEARL

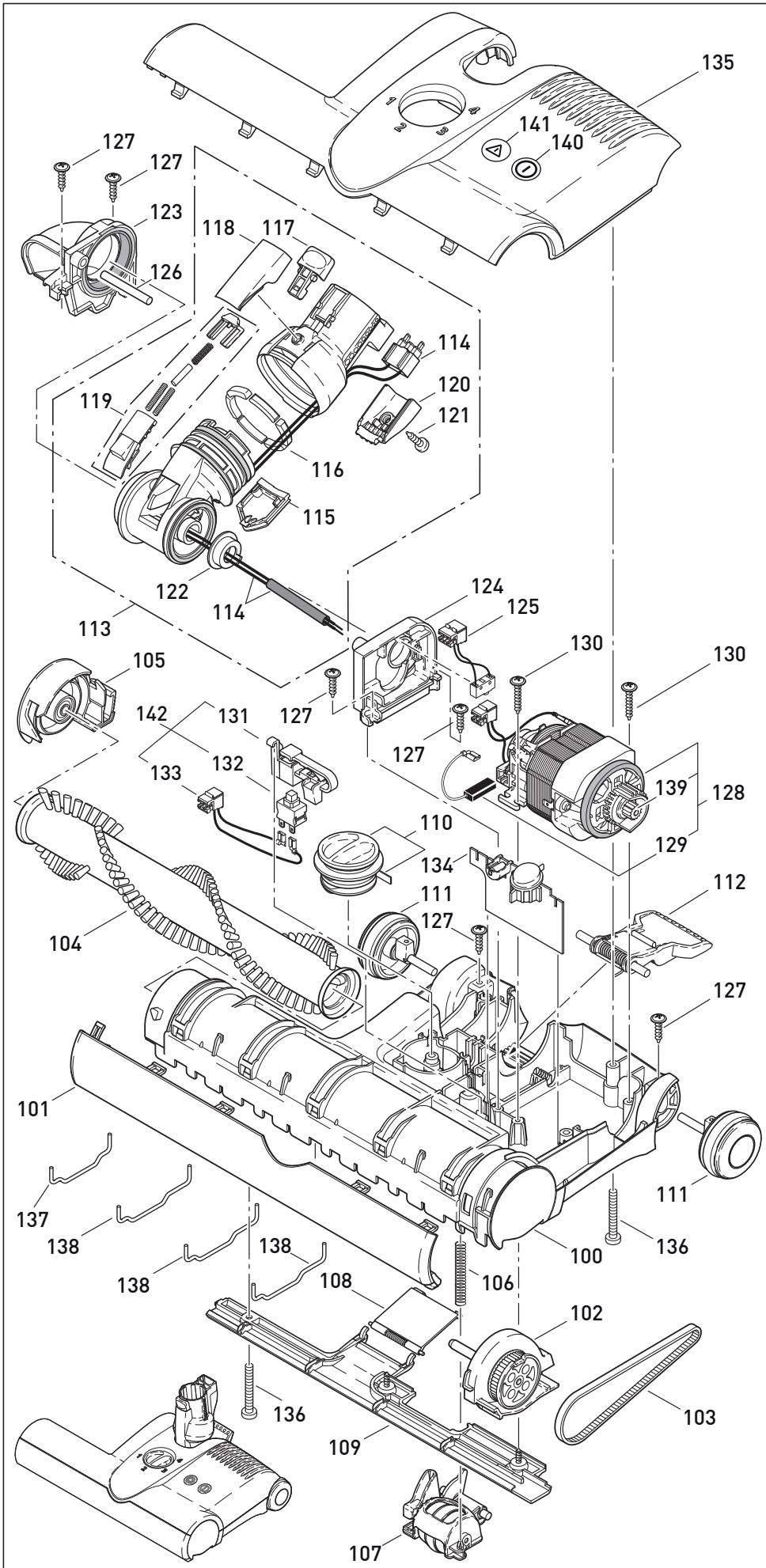


Pos.	Art.-Nr.	Benennung
1	7078GS	Luftführung
2	7064	Leitungssatz ET-Steckdose
3	7071	Leitungssatz HS, kpl.
4	7056GS	Ventilabdeckung
5	7107ER	Leiterplatte 230-240V, Typ 3
6	7098	Schalldämmung
7	1047	Gebläsedichtring
8	7046ER	Gebläsemotor 220-240V, 700W
9	05143S	Kohlebürsten
10	7143ER	Filtergehäuse
11	7081ER	Stiel, 434 mm
12	7025	Ventilteller
13	7028ER	Druckfeder Nebenluftventil
14	7090we	Schlauchführung, kpl.
15	7027WE	Kabelhaken, reinweiss
16	7093we	Abdeckung, reinweiss
17	7091we	Filterdeckel, kpl., reinweiss
18	7017SB1	Rastring, silber, komplett
19	7159weSE	Gehäusetopf, reinweiss
20	7076gs	Stielstopfen, grauschwarz
21	7164WE	Handgriff, kpl., reinweiss
22	7128dg	Anschlussleitung, Konturenstecker
23	7038WE	Schaltereinheit kpl., reinweiss
24	7050sb	Schlauch, kpl., silber
25	7082WE	Raste, reinweiss
26	7094ER	Filteranzeige, kpl.
27	7018OR	Sicherungsring, kpl.
28	7032ER	Schalterhebel, kpl.
29	7024ER	Sperrfeder / Filterbeutelsicherung
40	7029ER	SEBO-Filterbox
41	7095ER04	Elektret-Abluftfilter Dekor „PLATINUM“
42	7012ER	Motorschutzfilter
50	0127ER	Spiralformschraube M 4x10K
51	01016ER	Linsenkopfschraube STS 4x20-T20
52	01017ER	Linsenkopfschraube STS 4x16-T20
53	01036ER	Amtec Schraube 4 x 14
60	7260GS 7248ER	SEBO KOMBI, grauschw. Bürstenstreifensatz für SEBO KOMBI
61	7097we	Zubehöraufnahme, reinweiss
62	1092JE	Fugendüse, hellgrau
63	1491JE	Polsterdüse, hellgrau
64	1084/1gs	Verlängerungsrohr

Diese Informationen sind nur für Europa bestimmt (230 V / 240 V) und gelten nicht für Nordamerika !



SEBO FELIX 2 PREMIUM PEARL



Pos.	Art.-Nr.	Benennung
100	2325gs	Unterteil ET2, gs
101	2303gs	Stossbandage ET2,kpl.,gs
102	2314gs	Bürstenlager,links,cpl.,gs
103	2923	Zahnriemen, 333 3M HTDII-6
104	2838ER	Rundbürste, kpl.
105	2313gs	Bürstenlager, rechts cpl.
106	2929	Druckfeder
107	2316gs	Höhenverstellung kpl. grauschwarz
108	2909VO	Verschlussklappe ET
109	2304gs	Bodenleiste ET1, hinten grauschwarz
110	2931GS	Stellknopf ET, silber
111	2306GS	Laufrolle kpl.,gs
112	2937OR	Rastpedal, orange
113	2307gs	Gelenk ET, 2-polig, kpl. grauschwarz
114	0876ER	Leitungssatz, Gelenk 2-polig
115	2947GS	Leitungsabdeckung, gs
116	2950ER	Segmente, Gelenk
117	6480ER	Rastknopf mit Feder,gs
118	2952gs	Rastenkappe,gs
119	2945GS	Gelenkschieber,gs
120	2951GS	Kontaktdeckel
122	2954	Gelenklagerbuchse
123	2311	Gelenklager, rechts kpl.
124	2312	Gelenklager, links kpl.
125	0880	Leitungssatz, Gelenkschalter
126	2928	Achse
128	2975ER	Bürstenmotor 230/240 V, 175W
129	05141S	Kohlebürsten
131	2958ER	Hebel, Fußschalter
132	05114	Druckschalter, 1-polig
133	0881	Leitungssatz,Fußschalter
134	2691ER	Leiterplatte ET2-195 W
135	2341weSE	Oberteil ET2, reinweiss
137	5401	Haltebügel, kurz
138	5402	Haltebügel, lang
139	2319	Motorritzel
140	2957dg	Linse Fußschalter
141	2956	Linse rechts
142	2959ER	Fußschalter mit Hebel
150	01020ER	Linsenblechschraube F3,9x21
151	01021ER	Linsenblechschraube F3,9x13
152	01027ER	Linsenblechschraube F3,9x9,5
153	0176ER	Linsenblechschraube AM 4x30