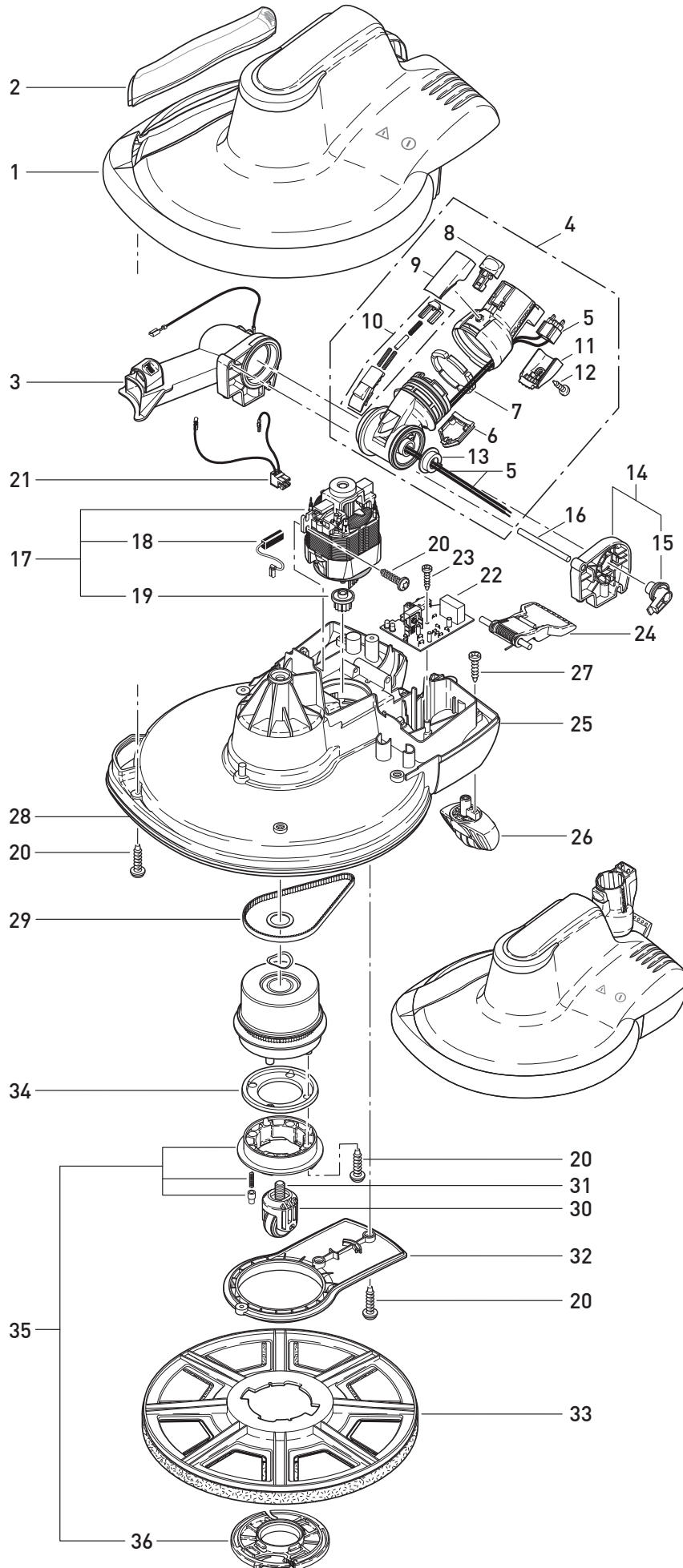


Diese Informationen sind nur für Europa bestimmt (230 V / 240 V) und gelten nicht für Nordamerika !



MADE IN GERMANY

SEBO DISCO GRAPHIT



Pos.	Art.-Nr.	Benennung
1	3204gsSE	Oberteil kpl.
2	3205 tg	Saugkanaldeckel
3	3258 GS	Gelenklager rechts, kpl.
4	3226 GS	Drehkipp-Gelenk kpl.
5	0876 ER	Leitungssatz, Gelenk 2-polig
6	2947 GS	Leitungsabdeckung
7	2950 ER	Segmente, Gelenk
8	1737 GS	Rastknopf m. Rastfeder
9	2952 gs	Rastenkappe
10	2945 GS	Gelenkschieber kpl.
11	2951 GS	Kontaktdeckel
12	01027 ER	Linseblechschraube F3,9x9,5
13	2954	Gelenklagerbuchse
14	3257 ER	Gelenklager links, kpl.
15	3238	Schalterhebel
16	2938 ER	Achse
17	3251 ER	Motor 230-240V
18	05141 S	Kohlebürsten
19	3222	Motorzahnscheibe
20	01016 ER	Linsekopfschraube STS 4x16-T20
21	3245	Leitungssatz
22	3241 ER	Leiterplatte 220-240 V
23	01029 ER	Linseblechschraube C 2,9x13
24	2937 OR	Rastpedal kpl.
25	3201 gs	Unterteil
26	3254 GS	Lenkrolle kpl.
27	0102 ER	Linseblechschraube F 3,9x13
28	3268 ER	TPU Dichtlippe
29	3221	Zahnriemen
30	3220 GS	Rolle mit Halter kpl.
31	01033 ER	Senkkopfschraube M10 x25-8.8
32	3202 gs	Rientriebabdeckung
33	3230ER00	Pflegepad blau
33	3230ER30	Pflegepad grün
33	3286ER40	Pflegepad gelb + rot
34	3219	Dichtung
35	3281 ER	Padaufnahme kpl. mit Schnellwechselbajonett
36	3280	Schnellwechselbajonett