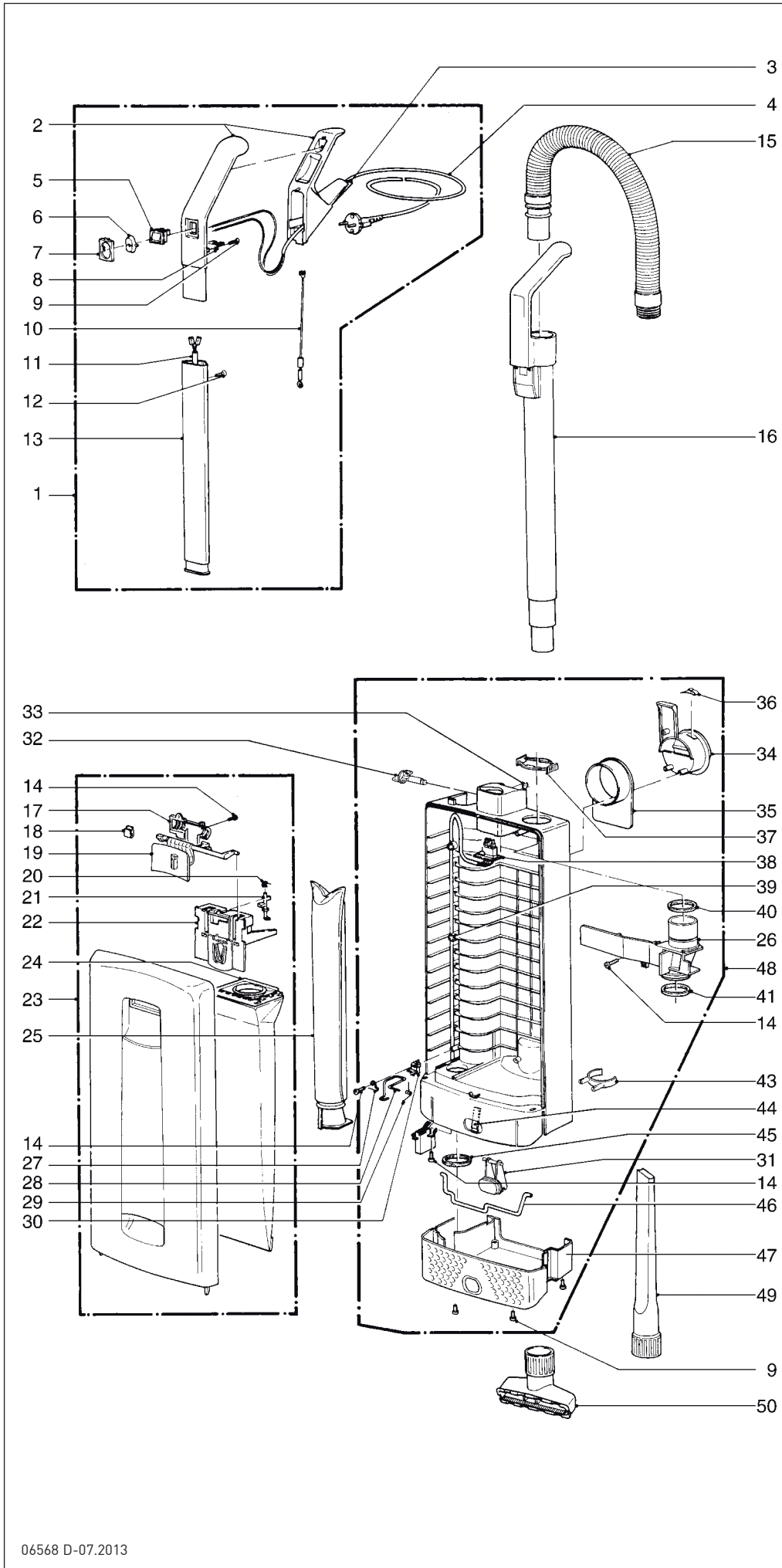


230 V



SEBO AUTOMATIC X5
WEISS

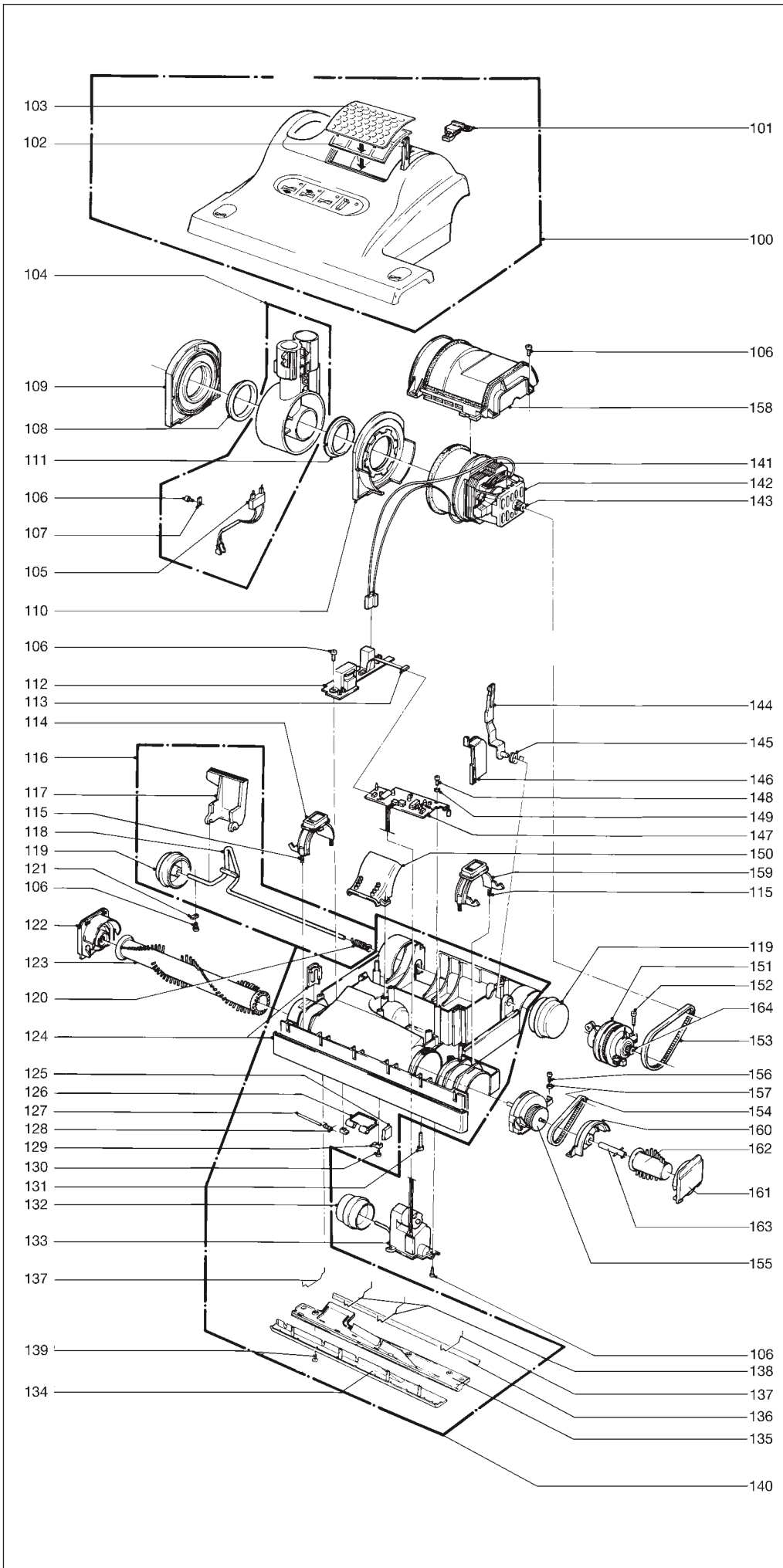


Pos.	Art.-Nr.	Artikel
1	5642 CH	Stiel, grauschwarz/weiß (CH)
	5642 SE	Stiel, grauschwarz/weiß (D)
2	5297 gsSE	Griff (incl. Pos. 7 + 10)
3	5359 GS	Kabeltülle
4	5260 dg	Anschlußleitung, mit K-Stecker
	5351 dg	Anschlußleitung, mit CH-Stecker
5	05113	Wippenschalter
6	5160 we	Schaltwippe (weiß)
7	5161 gs	Schalterrahmen
8	5162	Zugentlastungsschelle
9	0103 ER	Linseblechschr. C 3,9x16
10	5253-1	Antistatikleitung 2-pol.
11	5216 ER	Stielleitung 2-pol. vorm.
12	0129 ER	Tapfite 2M4x12
13	5187	Stiel
14	0102 ER	Linseblechschr. F 3,9x13
15	5040 sb	Schlauch, kpl.
16	5045 gs	Handsaugrohr, kpl.
17	5707 we	Lagerdeckel, weiß
18	5319	Blattfeder (Filterhalter)
19	5706 gs	Schließhebel (grauschwarz)
20	5091	Drehfeder
21	5360	Sperrstift
22	5324	Filterhalter, kpl. (incl. Pos. 20 + 21)
23	50750 SE	Deckel, kpl. (weiß/grauschwarz)
24	5093 ER	Filtertüte
25	5036 ER	Micro-Hygienefilter
26	5380 GS	Abdeckung, grauschwarz, kpl. (incl. Pos. 40 + 41)
27	1073	Lasche
28	5208	Sicherungsbügel
29	5210	Drehfeder
30	5164	Zugentlastung
31	5722 gs	Entriegelungstaste (grauschwarz)
32	1859 gs	Exzenterhebel
33	0161 ER	Sicherungsscheibe 4
34	5721 we	Kabelhakenaufnahme
35	5703 we	Kabelhaken
36	5146	Kabelhakenfeder
37	5424 GS	Sicherungsring
38	5217 ER	Innenleitung 2-pol. vorm.
39	5266	Kabelschelle
40	5842	Dichtring
41	5289	Dichtring für Krümmer
43	1823 gs	Zubehörclip
44	5084	Blattfeder (Verriegelung)
45	5163	Dichtring
46	5083	Verriegelungsstange
47	5702 we	Stoßschutz, weiß
48	5755 we	Filtergehäuse, kpl. (weiß/grauschwarz)
49	1092 gs	Fugendüse
50	1491 gs	Polsterdüse

230 V



**SEBO AUTOMATIC X5
WEISS**



Pos. Art.-Nr.	Artikel
100 5791 SE	Oberteil X5 weiß/grauschwarz
101 5712 we	Verriegelungsknopf
102 5143	Abluftfilter X
103 5711 we	Abluftgitter, weiß
104 5729 hg	Gelenk X, kpl.
105 5176	Flachsteckeraufnahme, kpl.
106 0102 ER	Linsenblechschr. F 3,9x13
107 2494	Lasche
108 5101	Gelenklagerbuchse
109 5178	Gelenklager rechts, kpl.
110 5728	Gelenklager links, kpl.
111 5717	Gelenklagerbuchse, links
112 5193 ER	Leiterplatte-Stromversorgung
113 5205	Verbindungsleitung
114 5713 we	Ausrückbügel, rechts
115 5103	Druckfeder
116 5051 gs	Achse X, kpl.
117 5059 or	Rastpedal
118 5053	Achse X
119 5819 gs	Laufrolle X, kpl.
120 2010	Drehfeder (Achse)
121 2014 ER	Lasche
122 5031 we	Bürstenlager, grauschwarz/weiß
123 5290 ER	Rundbürsten-Set X (incl. Pos. 162)
124 5230 gs	Stoßbandage X5
125 5155 gs	Verschleißplatte
126 5172 OR	Verschlußklappe, orange (incl. Pos. 127 + 128)
127 5303	Lagerstift
128 5304	Drehfeder
129 5154 gs	Lasche
130 0100 ER	Linsenblechschr. C 2,9x9,5
131 0176 ER	Linsenschraube AM4x30
132 5174 gs	Stellrolle X, kpl.
133 5060 ER	Stellgetriebe, kpl.
134 5413 gs	Bodenleiste vorn, kpl.
135 5414 gs	Bodenleiste hinten kpl. (incl. Pos. 136 + 139)
136 5400-2	TPU-Dichtlippe
137 5401	Haltebügel, kurz
138 5402	Haltebügel, lang
139 0197 ER	Bodenblechschr. M4x12 Z1
140 5321 gs	Unterteil X5, kpl.
141 5470	Gebälsemotor X, 230 V
05118 S	Kohlebürsten-Set GM
142 5100	Stützgummi
143 5462	Motorritzel
144 5129	Gelenkarm
145 5107-1	Drehfeder (Gelenkarm)
146 5112 sw	Abdeckkappe, schwarz
147 5740 ER	Leiterplatte-Steuerung
148 0107 ER	Linsenblechschr. C 2,9x13
149 0143 ER	Scheibe 3,2
150 5173 sw	Saugkanaldeckel
151 5465	Sensor X5
152 0104 ER	Linsenblechschr. C 3,9x25
153 5463	Zahnriemen 2MR-310-6
154 5110	Zahnriemen 219 3M HTDII-6
155 5767 hg	Bürstenlager, kpl.
156 0103 ER	Linsenblechschr. C 3,9x16
157 0141 ER	Klemmscheibe
158 5018 UL	Motorhaube, kpl.
159 5714 we	Ausrückbügel, links
160 5244 hg	Dichtungslager
161 5249 we	Bürstenabdeckung, kpl.
162 5250	Randbürste, kpl.
163 5246	Wellenverlängerung, kpl.
164 5117/1	Sensorritzel