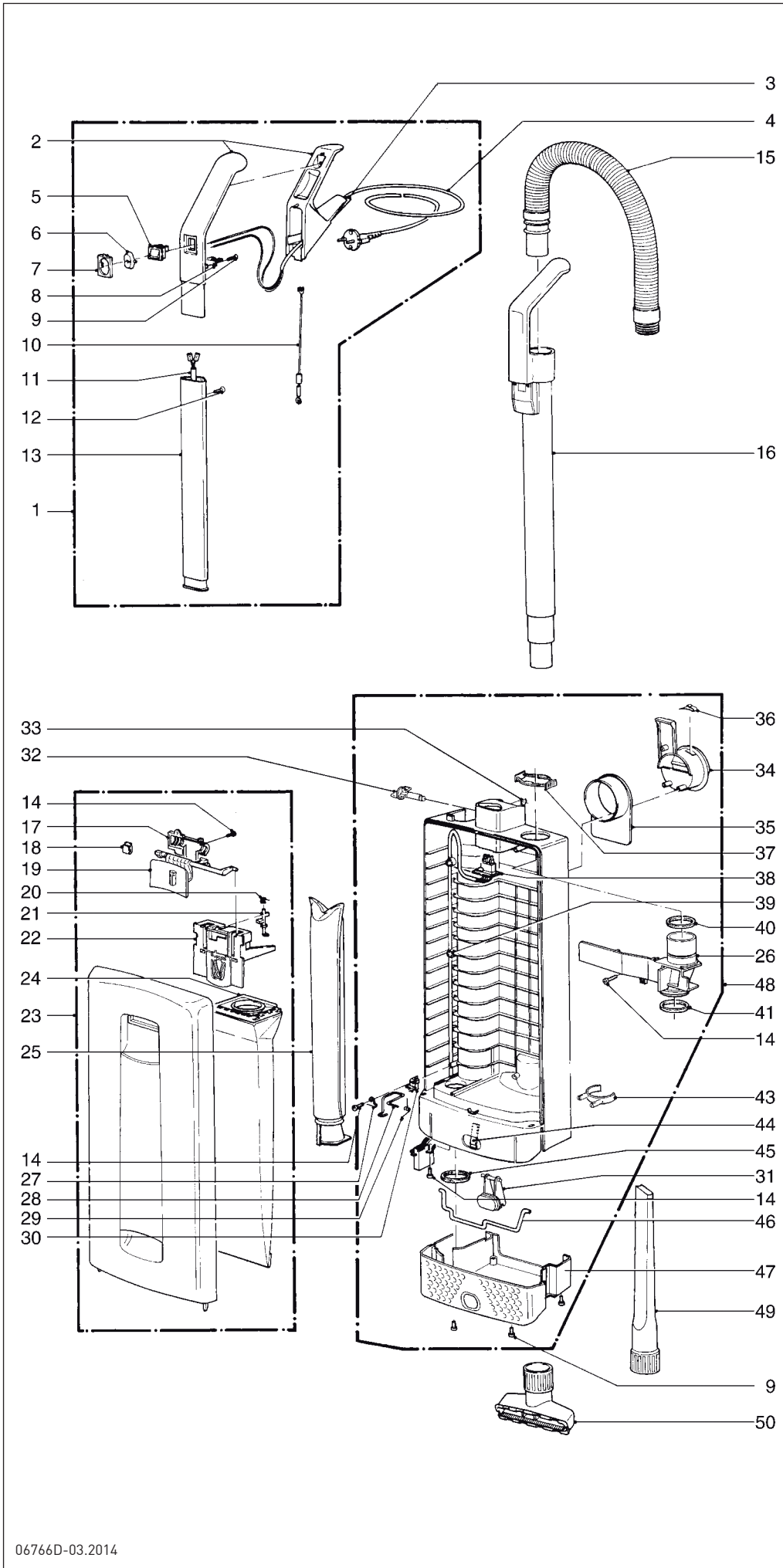


230V



# SEBO AUTOMATIC X4 D-ROT



**Pos. Art.-Nr Artikel**

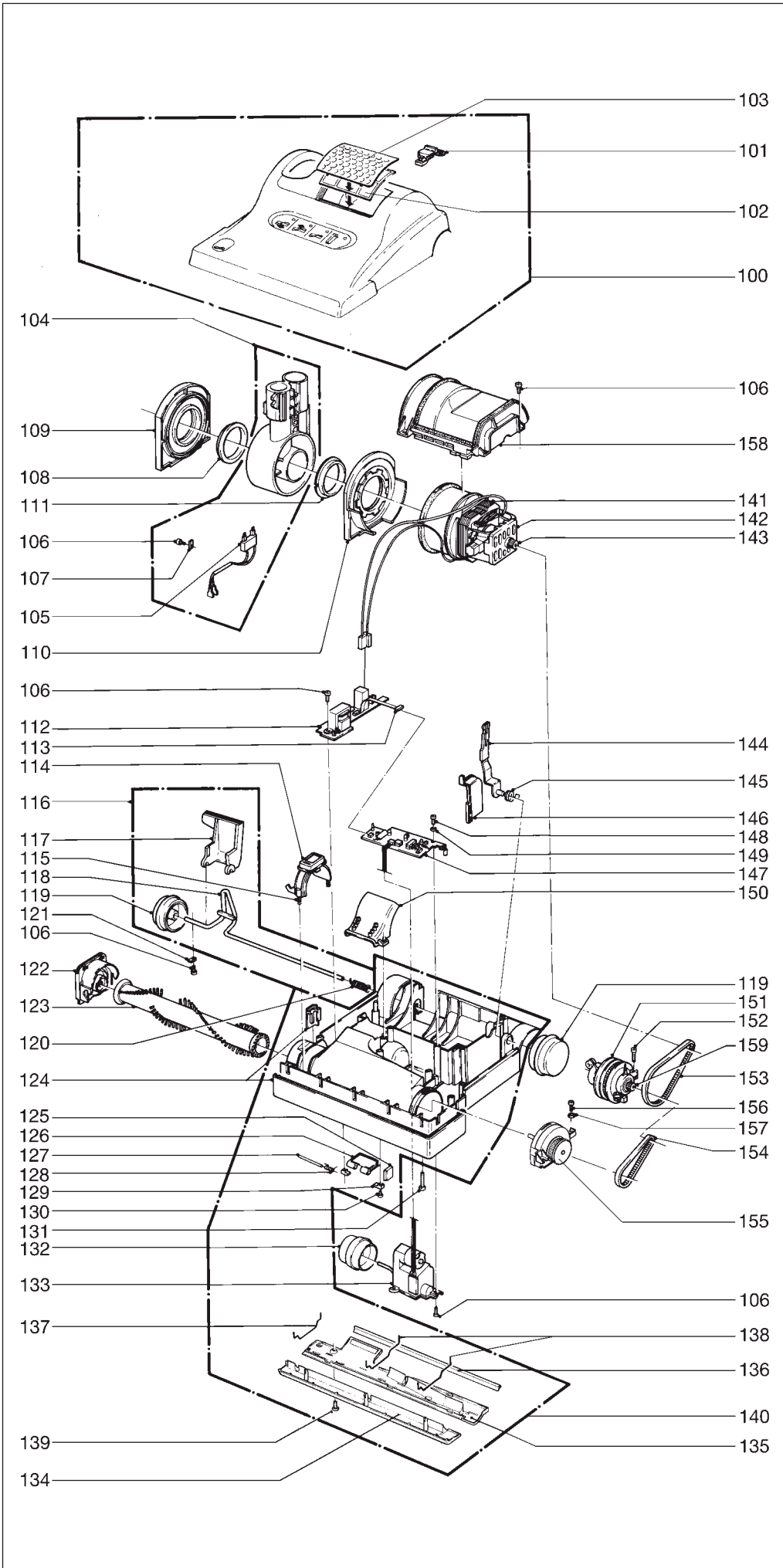
- 1 5645 SE Stiel-SEBO X (D)
- 5645 CH Stiel-SEBO X (CH)
- 2 5297gsSE Griff (incl. Pos. 7 + 10)
- 3 5359 GS Kabeltülle, grauschwarz
- 4 5260 dg Anschlußleitung, dunkelgrau, mit K-Stecker
- 5351 dg Anschlußleitung, dunkelgrau, mit CH-Stecker
- 5 05113 Wippenschalter
- 6 5160 dr Schaltwippe, dunkelrot
- 7 5161 gs Schalterrahmen
- 8 5162 Zugentlastungsschelle
- 9 0103 ER Linsenblechschr. C 3,9x13
- 10 5253-1 Antistatikleitung
- 11 5216 ER Stielleitung 2-pol. vorm.
- 12 0129 ER Taptite 2M4x12
- 13 5187 Stiel
- 14 0102 ER Linsenblechschr. F 3,9x13
- 15 5040 sb Schlauch, kpl.
- 16 5045 gs Handsaugrohr, kpl.
- 17 5707 dr Lagerdeckel, dunkelrot
- 18 5319 Blattfeder (Filterhalter)
- 19 5706 gs Schließhebel, grauschwarz
- 20 5091 Drehfeder
- 21 5360 Sperrstift
- 22 5324 Filterhalter, kpl. (incl. Pos. 20 + 21)
- 23 50751 SE Deckel, kpl
- 24 5093 ER Filtertüte
- 25 5036 ER Micro-Hygienefilter
- 26 5380 GS Abdeckung, grauschwarz, kpl. (incl. Pos. 40 + 41)
- 27 1073 Lasche
- 28 5208 Sicherungsbügel
- 29 5210 Drehfeder
- 30 5164 Zugentlastung
- 31 5722 gs Entriegelungstaste, grauschwarz
- 32 1859 gs Exzenterhebel, grauschwarz
- 33 0161 ER Sicherungsscheibe 4
- 34 5721 dr Kabelhakenaufnahme
- 35 5703 dr Kabelhaken, dunkelrot
- 36 5146 Kabelhakenfeder
- 37 5424 GS Sicherungsring, grauschwarz
- 38 5217 ER Innenleitung 2-pol. vorm.
- 39 5266 Kabelschelle
- 40 5842 Dichtring
- 41 5289 Dichtring für Abdeckung
- 43 1823 gs Zubehörclip
- 44 5084 Blattfeder (Verriegelung)
- 45 5163 Dichtring
- 46 5083 Verriegelungsstange
- 47 5702 gs Stoßschutz, grauschwarz
- 48 5755 dr Filtergehäuse, kpl.
- 49 1092 gs Fugendüse, grauschwarz
- 50 1491 gs Polsterdüse, grauschwarz

Diese Informationen sind nur für Europa bestimmt (230 V / 240 V) und gelten nicht für Nordamerika!

230V



# SEBO AUTOMATIC X4 D-ROT



Pos.	Art.-Nr.	Artikel
100	50778 SE	Oberteil X4 d.-rot
101	5712 gs	Verriegelungsknopf
102	5143	Abluftfilter
103	5711 dr	Abluftgitter, dunkelrot
104	5729 hg	Gelenk X, kpl., hellgrau (incl. Pos. 105)
105	5176	Flachsteckeraufnahme, kpl.
106	0102 ER	Linienblechschr. F 3,9x13
107	2494	Lasche
108	5101	Gelenklagerbuchse
109	5480	Gelenklager rechts, kpl.
110	5479	Gelenklager links, kpl.
111	5717	Gelenklagerbuchse, links
112	5193 ER	Leiterplatte-Stromversorgung
113	5205	Verbindungsleitung
114	5713 gs	Ausrückbügel, rechts
115	5103	Druckfeder 0,6x5x22
116	5051 gs	Achse X, kpl., grauschwarz
117	5059 or	Rastpedal, dunkelgrau
118	5053	Achse X
119	5819 gs	Laufrolle, grauschwarz, kpl.
120	2010	Drehfeder (Achse)
121	2014 ER	Lasche, verzinkt
122	5031 dr1	Bürstenlager, grauschwarz/d.-rot
123	5010 ER	Rundbürste X4
124	5005 gs	Stoßbandage X4, grauschwarz
125	5155 gs	Verschleißplatte
126	5172 OR	Verschlußklappe (incl. Pos. 127+128)
127	5303	Lagerstift
128	5304	Drehfeder
129	5154 gs	Lasche, grauschwarz
130	0100 ER	Linienblechschr. C 2,9x9,5
131	0176 ER	Linsenschraube AM4x30
132	5174 gs	Stellrolle, kpl.
133	5060 ER	Stellgetriebe, kpl.
134	5411 gs	Bodenleiste vorn, kpl.
135	5412 gs	Bodenleiste hinten kpl. (incl. Pos. 136 + 139)
136	5400-1	TPU-Dichtlippe
137	5401	Haltebügel, kurz
138	5402	Haltebügel, lang
139	0197 ER	Bodenblechschaube M4x12
140	5482 gs	Unterteil X4, kpl.
141	5470	Gebäsemotor X, 230 V
142	05118 S	Kohlebürsten-Set f. GM Domel
143	5100	Stützgummi
144	5462	Motorritzel 2MR
145	5129	Gelenkarm
146	5107-1	Drehfeder (Gelenkarm)
147	5112 sw	Abdeckkappe
148	5740 ER	Leiterplatte-Steuerung
149	0107 ER	Linienblechschr. C 2,9x13
150	0143 ER	Scheibe 3,2 DIN125 St.
151	5173 sw	Saugkanaldeckel
152	5464	Sensor X4, kpl.
153	0104 ER	Linienblechschr. C 3,9x25
154	5463	Zahnriemen 2MR-310-6
155	5110	Zahnriemen 219 3M HTDII-6
156	5766 hg	Bürstenlager, links, kpl.
157	0103 ER	Linienblechschr. C 3,9x16
158	0141 ER	Klemmscheibe
159	5018 UL	Motorplatte, kpl.
159	5117/1	Sensorritzel