

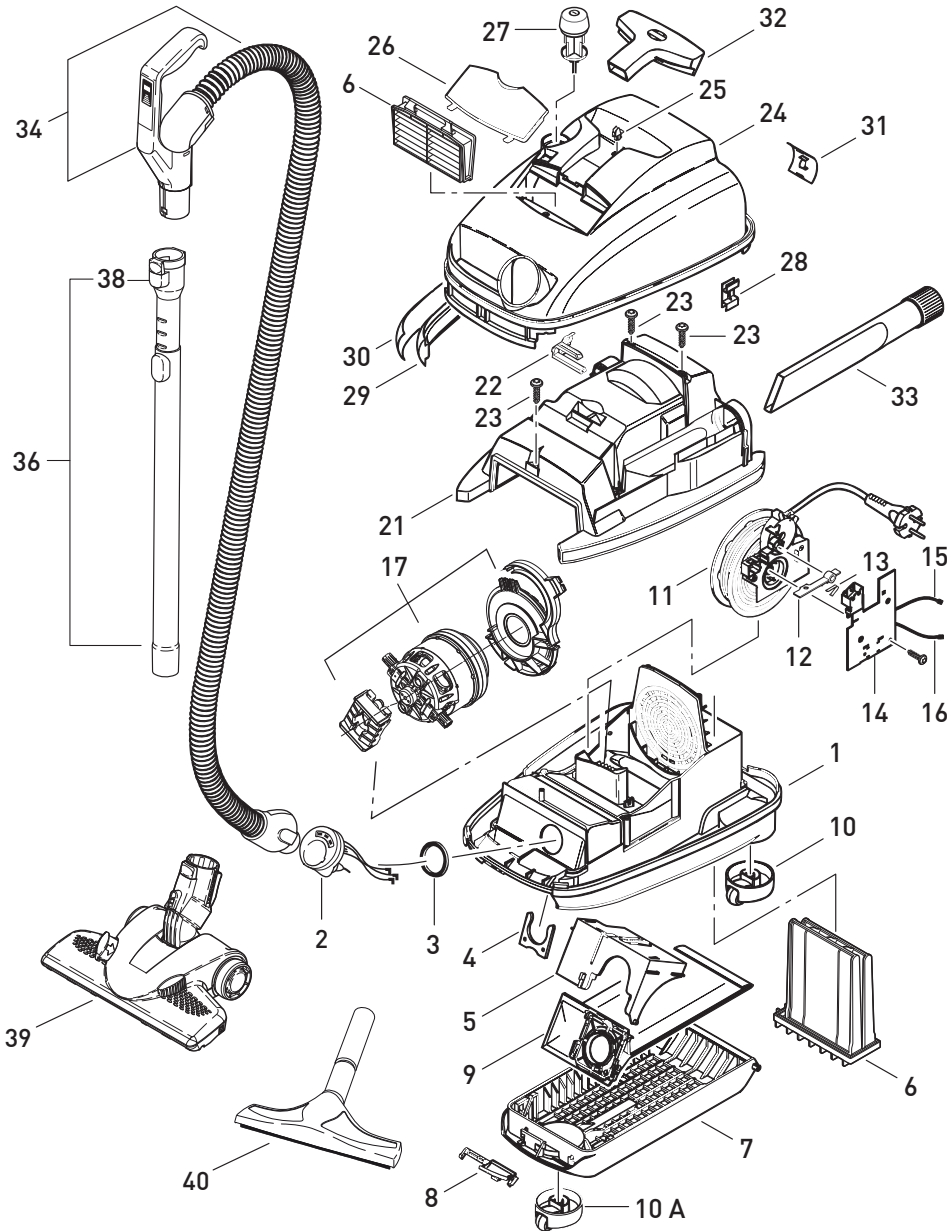
Diese Informationen sind nur für Europa bestimmt (230 V / 240 V) und gelten nicht für Nordamerika !

This information is intended for Europe (230V/240 V) only and does not apply to North America!



# SEBO AIRBELT K3 VULCANO RD

## 1500 WATT max.



Art.-No. 06740W, 02/2016

Pos.	Art.-No.	Benennung (DE)
1	6754gs	Gehäuse-Unterteil, vorm.
2	6677gs	Krümmter K3, vorm.
3	6014	Krümmerdichtung
4	6042ws	Federspange
5	6681hg	Filterhalter, vorm.
6	6696ER	Microfilter-Box K
6	6695ER	SEBO Service-Box K
6	6431ER	HEPA Filterbox
7	6756gs	Filterdeckel K, kompl.
8	6607gs	Schließhebel
9	6629ER	Filtertüte Sebo K
10	6751gs	Rolle K, kompl.
10 A	6752gs	Rolle kompl.
11	665601E	Kabelaufroller mit Konturenstecker, incl. Pos. 12+13
12	6621	Schalterhebel
13	1739	Rastenfeder ET-C
14	6644ER	Leiterplatte, Steuerung K3 (230/240 V)
15	6637	Verbindungsleitung, schwarz
16	6638	Verbindungsleitung, weiss
17	6630EC	Gebläsemotor 230V/1400 W inkl. Motorlager und Adapter
21	6679EC	Motorabdeckung, kompl.
22	6622gs	Leitungseinführung
23	01016ER	Linsenblechschraube 4 x 16
24	6680sr1	Gehäuse-Oberteil K
25	6625ER	Raste Polsterdüse
26	6427K3VU	Abluftfilterdeckel
27	60666vo	Einschalttaste K3
28	6086hg	Clip
29	6623UL	Schaumbandage
30	6047ER03	Air belt K, "VULCANO"
31	6048gs	Clip, air belt
32	6627gs	Polsterdüse, dunkelgrau
33	1092gs	Fugendüse, dunkelgrau
34	6379SE	Griff mit Schlauch K3 2,1m, kompl.
36	6237ER	Teleskopsaugrohr Edelstahl
38	1735ER	Raste, kompl.
39	7260GS	SEBO KOMBI
	7248ER	Bürstenstreifen für SEBO KOMBI
40	8347	Ritzendüse inkl. Adapter

Pos.	Art.-No.	Description (ENG)
1	6754gs	Bottom casing
2	6677gs	Suction neck
3	6014	Seal
4	6042ws	Spring lock
5	6681hg	Bag holder, compl.
6	6696ER	Microfilter-Box K
6	6695ER	SEBO Service-Box K
6	6431ER	HEPA Filterbox
7	6756gs	Bag cover K, compl.
8	6607gs	Cover release
9	6629ER	Filter bag Sebo K
10	6751gs	Castor, compl. K
10A	6752gs	Castor, compl.
11	665601E	Cable rewind with Outline plug, incl. Pos.12 + 13
12	6621	Switch lever
13	1739	Leaf spring
14	6644ER	Electr.controller K3 (230/240V)
15	6637	Internal cable, black
16	6638	Internal cable, white
17	6639ER	Vac motor 230 V/240 V, 700 W incl. engine mounting, adaptor

Pos.	Art.-No.	Description (ENG)
21	6679EC	Motor cover
22	6622gs	Plug surround
23	01016ER	Screw 4 x 16
24	6680sr1	Top casing K
25	6625ER	Release button
26	6427K3VU	Cover
27	60666vo	On/Off pedal K3
28	6086hg	Casing clip
29	6623UL	Foam bumper
30	6047ER03	Air belt K, "VULCANO"
31	6048gs	Air belt clip
32	6627gs	Upholstery nozzle
33	1092gs	Crevice nozzle
34	6379SE	Handle with hose K3 2,1m, compl.
36	6237ER	Telescopic tube stainless steel
38	1735ER	Release button, compl.
39	7260GS	SEBO KOMBI Deluxe Combination Head
	7248ER	Brush strip-set SEBO KOMBI
40	8347	Crevice nozzle incl. adapter