

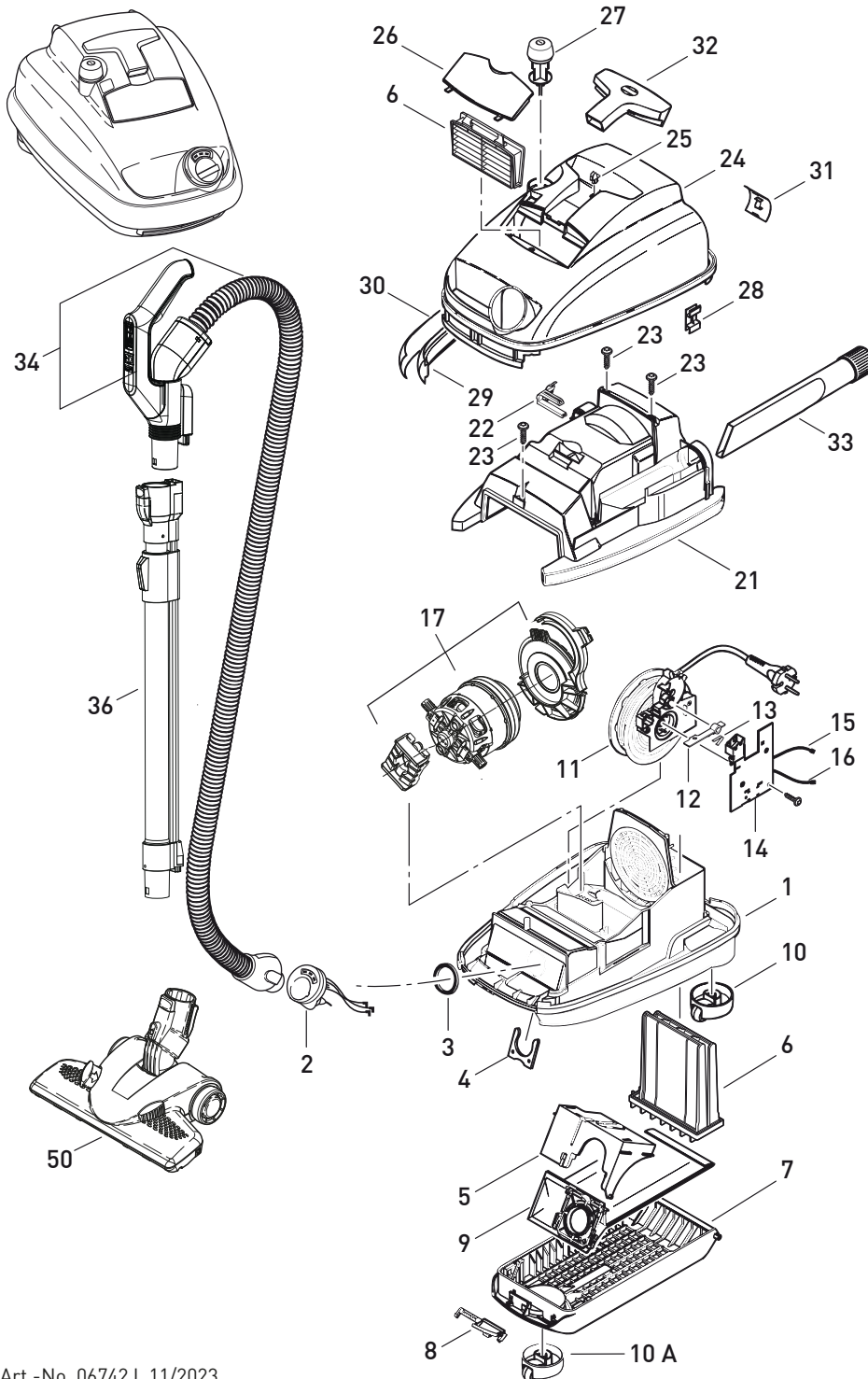
Diese Informationen sind nur für Europa bestimmt (230 V / 240 V) und gelten nicht für Nordamerika !

This information is intended for Europe (230V/240 V) only and does not apply to North America!

graphit
graphite



SEBO AIRBELT K3
PREMIUM 2.0



Art.-No. 06742J, 11/2023

Pos.	Art.-No.	Benennung
1	6754gs	Gehäuse-Unterteil, vorm.
2	6677gs	Krümmter K3, vorm.
3	6014	Krümmerdichtung
4	6042ws	Federspange
5	6681hg	Filterhalter, vorm.
6	6696ER	Microfilter-Box K
6	6695ER	SEBO Service-Box K
6	6431ER	HEPA Filterbox
7	6756gs	Filterdeckel K, kompl.
8	6607gs	Schließhebel
9	6629ER	Filtertüte Sebo K
10	6751gs	Rolle K, kompl.
10A	6752gs	Rolle kompl.
11	665601E	Kabelaufroller mit Konturenstecker, incl. Pos. 12 + 13
12	6621	Schalterhebel
13	1739ER	Rastenfeder
14	6688ER	Leiterplatte, Steuerung K3P (230 V)
15	6637	Verbindungsleitung, schwarz
16	6638	Verbindungsleitung, weiss
17	6647ER	Gebbläsemotor 220-240V, 890 W inkl. Motorlager, Adapter
21	6679gs	Motorabdeckung, kompl.
22	6622gs	Leitungseinführung
23	01016ER	Linienblechschraube 4x16
24	6680gs	Gehäuse-Oberteil K, grauschwarz
25	6625ER	Raste Polsterdüse
26	6405gsER	Abluftfilterdeckel, grauschwarz
27	60666we	Einschalttaste K3
28	6086hg	Clip
29	6623UL	Schaumbandage
30	6047ER07	Airbelt K, ORGANIC
31	6048gs	Clip, Airbelt
32	6627gs	Polsterdüse
33	1092gs	Fugendüse
34	8545SE	Griff mit Schlauch, kompl. 2,1 m
36	60237SE	Teleskoprohr, Edelstahl, elektr. Ausführung
50	7260gs	SEBO KOMBI
51	7248ER	Bürstenstreifen für SEBO KOMBI

Pos.	Art.-No.	Description
1	6754gs	Bottom casing
2	6677gs	Suction neck
3	6014	Seal
4	6042ws	Spring lock
5	6681hg	Bag holder, compl.
6	6696ER	Microfilter-Box K
6	6695ER	SEBO Service-Box K
6	6431ER	HEPA Filterbox
7	6756gs	Bag cover K, compl.
8	6607gs	Cover release
9	6629ER	Filter bag Sebo K
10	6751gs	Castor, compl. K
10A	6752gs	Castor, compl.
11	665601E	Cable rewind with contour plug incl. pos. 12 + 13
12	6621	Switch lever

Pos.	Art.-No.	Description
13	1739ER	Leaf spring
14	6688ER	Electronic controller K3 (230 V)
15	6637	Internal cable, black
16	6638	Internal cable, white
17	6647ER	Vac motor 220-240 V, 890 W incl. engine mounting, adaptor
21	6679gs	Motor cover
22	6622gs	Plug surround
23	01016ER	Screw 4x16
24	6680gs	Top casing K, grey black
25	6625ER	Release button
26	6422gsER	Cover exhaust filter, grey black
27	60666we	On/Off knob K3
28	6086hg	Casing clip
29	6623UL	Foam bumper

Pos.	Art.-No.	Description
30	6047ER07	Airbelt K, ORGANIC
31	6048gs	Airbelt clip
32	6627gs	Upholstery nozzle
33	1092gs	Crevice nozzle
34	8545SE	Electrified hose with handle
36	60237SE	Telescopic tube, stainless steel electrified
50	7260gs	SEBO KOMBI
51	7248ER	Brush strip set for SEBO KOMBI

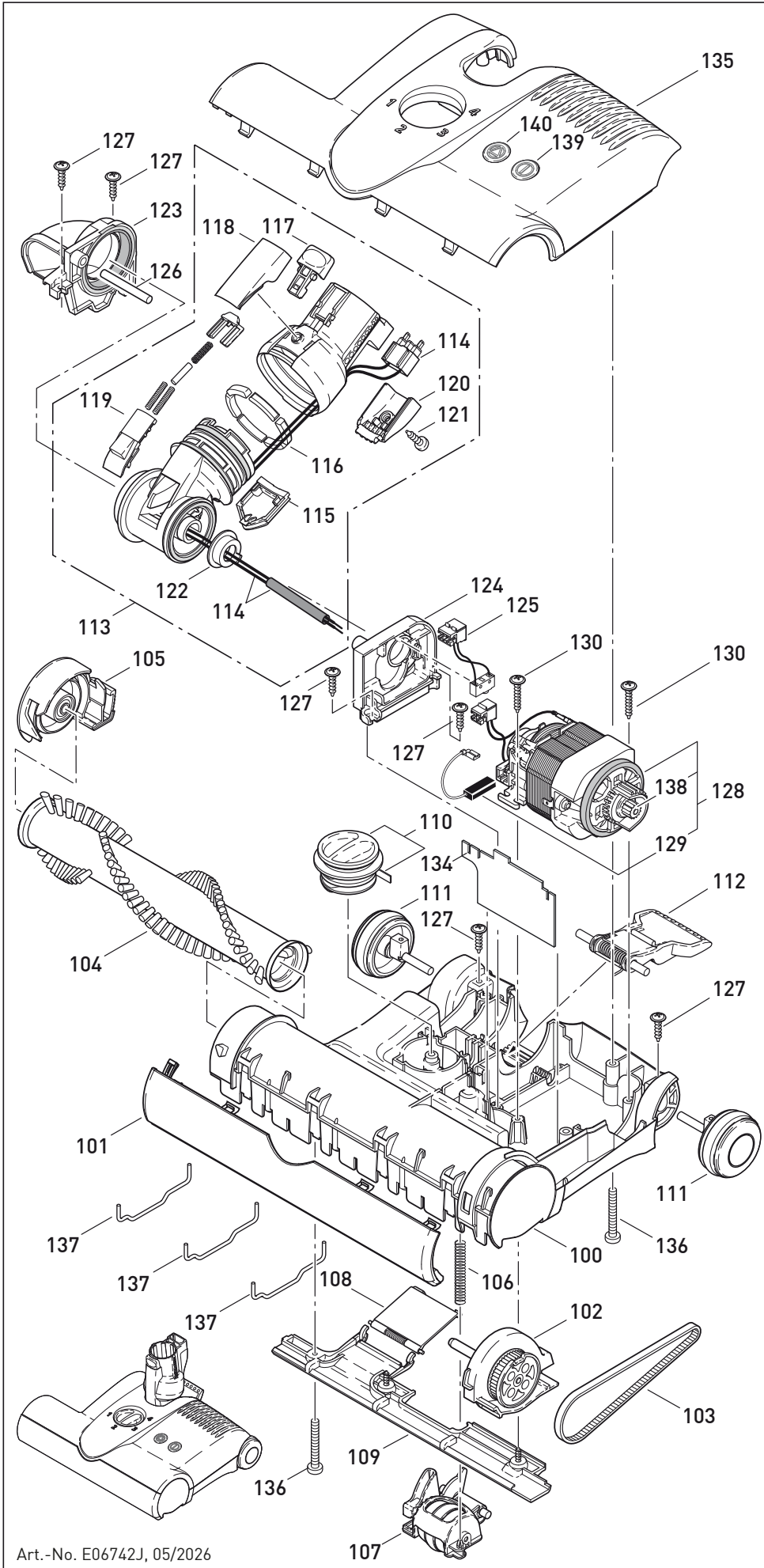
Diese Informationen sind nur für Europa bestimmt (230 V / 240 V) und gelten nicht für Nordamerika !

This information is intended for Europe (230V/240 V) only and does not apply to North America!

graphit
graphite



SEBO AIRBELT K3
PREMIUM 2.0



Pos.	Art.-No.	Benennung
100	2324gs	Unterteil ET1
101	2302gs	Stoßbandage ET1, kpl.
102	2314gs	Bürstenlager, links cpl.
103	2923	Zahnriemen 333 3M HTDII-6
104	5010ER	Rundbürste, kpl.
105	2313gs	Bürstenlager, rechts cpl.
106	2929	Druckfeder
107	2316gs	Höhenverstellung kpl.
108	2909VO	Verschlußklappe ET
109	2304gs	Bodenleiste ET1, hinten
110	2931GS	Stellknopf ET
111	2306GS	Laufrolle kpl.
112	2937OR	Rastpedal
113	2307gs	Gelenk ET, 2-polig, kpl.
114	0876ER	Leitungssatz, Gelenk 2-polig
115	2947GS	Leitungsabdeckung
116	2950ER	Segmente, Gelenk
117	6480ER	Rastknopf mit Rastfeder
118	2952gs	Rastenkappe
119	2945GS	Gelenkschieber
120	2951GS	Kontaktdeckel
121	01027ER	Linsenblechschraube F3,9x9,5
122	2954	Gelenklagerbuchse
123	2311	Gelenklager, rechts kpl.
124	2312	Gelenklager, links kpl.
125	0880	Leitungssatz, Gelenkschalter
126	2928	Achse
127	01021ER	Linsenblechschraube F3,9x13
128	2975ER	Bürstenmotor 230/240V,175W
129	05141S	Kohlebürsten
130	01020ER	Linsenblechschraube F3,9x21
134	2686ER	Leiterplatte ET1-175 W
135	2326gsET	Oberteil ET-1, grauschwarz
136	0176ER	Linsenblechschraube AM 4x30
137	5402	Haltebügel, lang
138	2319	Motorritzel
139	20955	Linse links, feststehend
140	2956	Linse rechts

Pos.	Art.-No.	Description
100	2324gs	Chassis ET1
101	2302gs	Bumper, cpl.
102	2314gs	Bearing block, left cpl.
103	2923	Belt 333 3M HTDII-6
104	5010ER	Brush roller, cpl.
105	2313gs	Bearing block, right cpl.
106	2929	Spring
107	2316gs	Pile adjustment assembly cpl.
108	2909VO	Access door ET
109	2304gs	Rear bottom plate cpl.
110	2931GS	Pile adjustment button
111	2306GS	Wheel, cpl.
112	2937OR	Foot pedal
113	2307gs	Swivel neck assembly cpl.
114	0876ER	Wiring swivel neck
115	2947GS	Cover
116	2950ER	Segments, TS-neck
117	6480ER	Release button
118	2952gs	Button cover
119	2945GS	Swivel neck slide
120	2951GS	Socket cover, TS-neck
121	01027ER	Screw F 3,9x9,5
122	2954	Swivel neck bearing
123	2311	Swivel neck support, right
124	2312	Swivel neck support, left
125	0880	Wiring swivel neck switch
126	2928	Axle
127	01021ER	Screw F 3,9x13
128	2975ER	Brush motor 230-240 V, 175 W
129	05141S	Pair of carbon brushes
130	01020ER	Screw F 3,9x21
134	2686ER	Printed circuit board ET1-175W
135	2326gsET	Power head cover ET1,gr. black
136	0176ER	Screw AM 4x30
137	5402	Wire tie
138	2319	Motor pulley
139	2957	Lens left, fixed
140	2956	Lens right