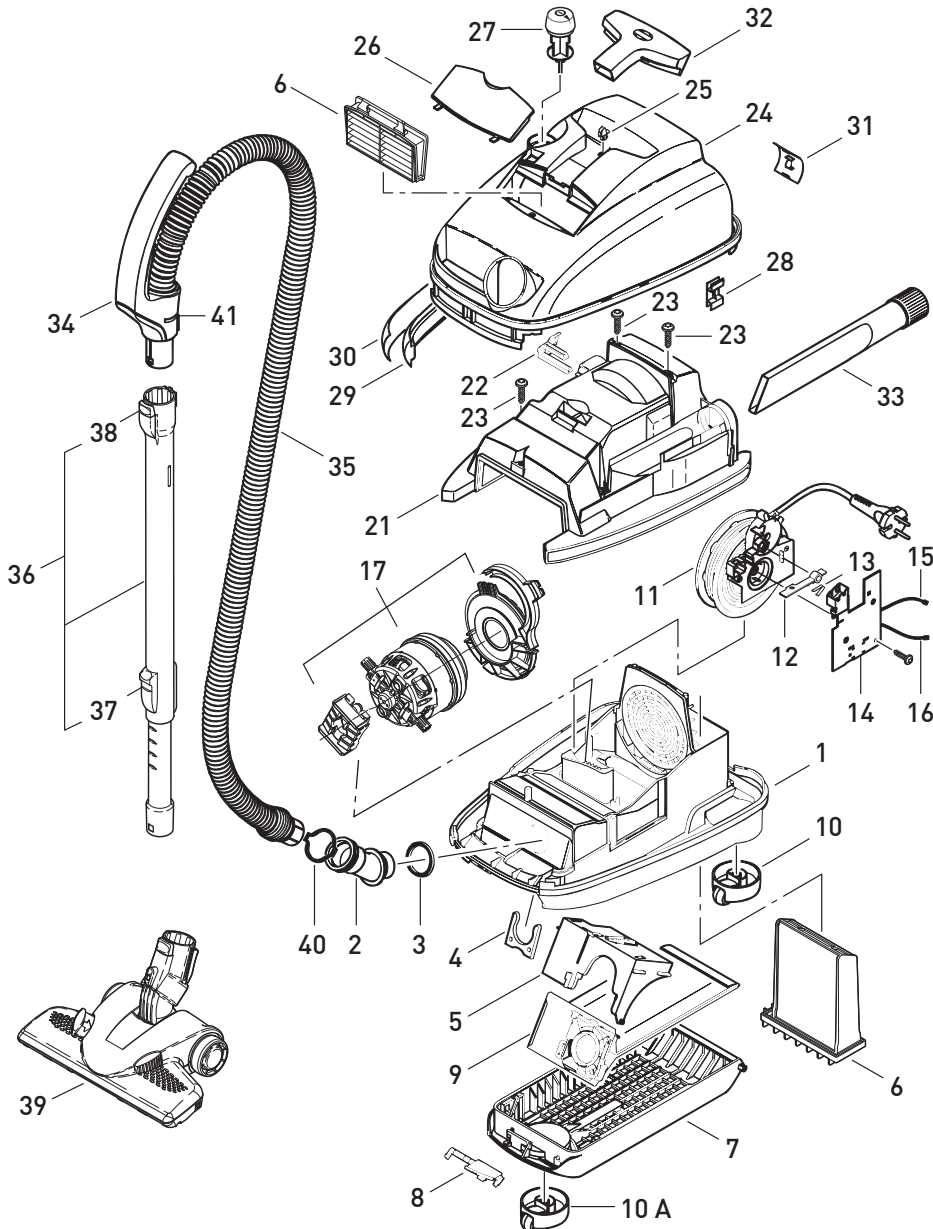


Diese Informationen sind nur für Europa bestimmt
(230 V / 240 V) und gelten nicht für Nordamerika !

This information intended only for Europe
(230 V / 240 V) and does not apply to North America !



SEBO AIRBELT K1 ECO 1200



Art.-No. 06729 R, 01/2014

Pos.	Art.-No.	Benennung (DE)
1	6754 gs	Gehäuse-Unterteil, vorm.
2	6675 gs	Krümmmer K1, vorm.
3	6014	Krümmerdichtung
4	6042 ws	Federspange
5	6681 hg	Filterhalter, vorm.
6	6696 ER	Microfilter-Box K
6	6695 ER	SEBO Service-Box K
7	6756 gs	Filterdeckel K, kompl.
8	6607 gs	Schließhebel
9	6629 ER	Filtertüte Sebo K
10	6751 gs	Rolle K, kompl.
10 A	6752 gs	Rolle kompl.
11	665601E	Kabelaufroller m. Konturenstecker incl. Pos. 12 + 13
12	6621	Schalterhebel
13	1739	Rastenfeder
14	6640 ER	Leiterplatte, Steuerung K1/K2 (230 V)
15	6637	Verbindungsleitung, schwarz
16	6638	Verbindungsleitung, weiss
17	6172 EC	Gebläsemotor 230 V/240 V incl. Motorlager, Adapter
21	6679 gs	Motorabdeckung, kompl.
22	6622 gs	Leitungseinführung
23	01016 ER	Linienblechschraube 4x16
24	6680 sw1	Gehäuse-Oberteil K
25	6625 ER	Raste Polsterdüse
26	6433 EC1	Abluftdeckel
27	60613 we	Einschalttaste K1/K2
28	6086 hg	Clip
29	6623 UL	Schaumbandage
30	6047ER02	Air belt K
31	6048 gs	Clip, air belt
32	6627 gs	Polsterdüse
33	1092 gs	Fugendüse
34	6300 gs	Griff, kompl.
35	6660 gs	Schlauch, kompl. 1,8 m incl. Pos. 34
36	6271 gs	Teleskopsaugrohr
37	6421 gs	Schiebeknopf, kompl.
38	6420 gs	Raste, kompl.
39	7260 GS	SEBO Kombi
	7248 ER	Bürstenstreifen für SEBO KOMBI
40	6612 gs	Sicherungsring
41	6303 gs	Rastfeder

Pos.	Art.-No.	Description (ENG)
1	6754 gs	Bottom casing
2	6675 gs	Suction neck
3	6014	Seal
4	6042 ws	Spring lock
5	6681 hg	Bag holder, compl.
6	6696 ER	Microfilter-Box K
6	6695 ER	SEBO Service-Box K
7	6756 gs	Bag cover K, compl.
8	6607 gs	Cover release
9	6629 ER	Filter bag Sebo K
10	6751 gs	Castor, compl. K
10 A	6752 gs	Castor, compl.
11	665601E	Cable rewind with Outline plug incl. pos. 12 + 13
	665602E	Cable rewind with GB-plug incl. pos. 12 + 13
12	6621	Switch lever
13	1739	Leaf spring
14	6640 ER	Electr. controller K1/K2 (230 V)
14	6642 ER	Electr. controller K1/K2 (240 V)
15	6637	Internal cable, black
16	6638	Internal cable, white
17	6172 EC	Vac motor 230 V/240 V incl. engine mounting, adaptor
21	6679 gs	Motor cover
22	6622 gs	Plug surround
23	01016 ER	Screw 4x16
24	6680 sw1	Top casing K
25	6625 ER	Release button
26	6433 EC1	Cover
27	60613 we	On/Off pedal K1/K2
28	6086 hg	Casing clip
29	6623 UL	Foam bumper
30	6047ER02	Air belt K
31	6048 gs	Air belt clip
32	6627 gs	Upholstery nozzle
33	1092 gs	Crevice nozzle
34	6300 gs	Handle grip, compl.
35	6660 gs	Hose with end couplings, incl. Pos. 34
36	6271 gs	Telescopic tube
37	6421 gs	Slide button, compl.
38	6420 dg	Release button, compl.
39	7260 GS	SEBO Kombi Deluxe
	7248 ER	Brush strips-set f. SEBO KOMBI
40	6612 gs	Retaining ring
41	6303 gs	Retaining ring

Pos.	Art.-No.	Désignation (FR)	Pos.	Art.-No.	Désignation (FR)
1	6754 gs	Logement moteur	25	6625 ER	Clip accessoires
2	6675 gs	Nez de succion	26	6433 EC1	Couvercle
3	6014	Joint	27	60613 we	Pedale marche/arrêt K1/K2
4	6042 ws	Ressort de fermeture	28	6086 hg	Clip carter
5	6681 hg	Support sac filtre	29	6623 UL	Pare-choc
6	6696 ER	Micro-Filtre-Box K	30	6047ER02	Air belt K
6	6695 ER	SEBO Service-Box K	31	6048 gs	Clip pour air belt
7	6756 gs	Couvercle aspiration K, compl.	32	6627 gs	Buse brosse fauteuil
8	6607 gs	Verrou de couvercle	33	1092 gs	Buse sifflet
9	6629 ER	Sacs en papier Sebo K	34	6300 gs	Poignée compl.
10	6751 gs	Roue compl. K	35	6660 gs	Flexible avec coupleur, incl. Pos. 34
10 A	6752 gs	Roue compl.	36	6271 gs	Tube telescopique
11	665601E	Enrouleur de câble avec Fiche secteur, incl. pos. 12 + 13	37	6421 gs	Bouton de réglage, compl.
12	6621	Levier	38	6420 gs	Verrouillage, compl.
13	1739	Ressort plat	39	7260 GS	SEBO Kombi Deluxe
14	6640 ER	Contrôlé électronique K1/K2 (230 V)		7248 ER	Jeu de barrettes de brosse SEBO Kombi
15	6637	Attache de câble, noir	40	6612 gs	Clip plastique
16	6638	Attache de câble, blanc	41	6303 gs	Clip plastique
17	6172 EC	Turbine aspiration 230 V/240 V incl. support moteur, adaptateur			
21	6679 gs	Couvercle moteur			
22	6622 gs	Encastrement de prise			
23	01016 ER	Vis 4x16			
24	6680 sw1	Carter principal K, noir			