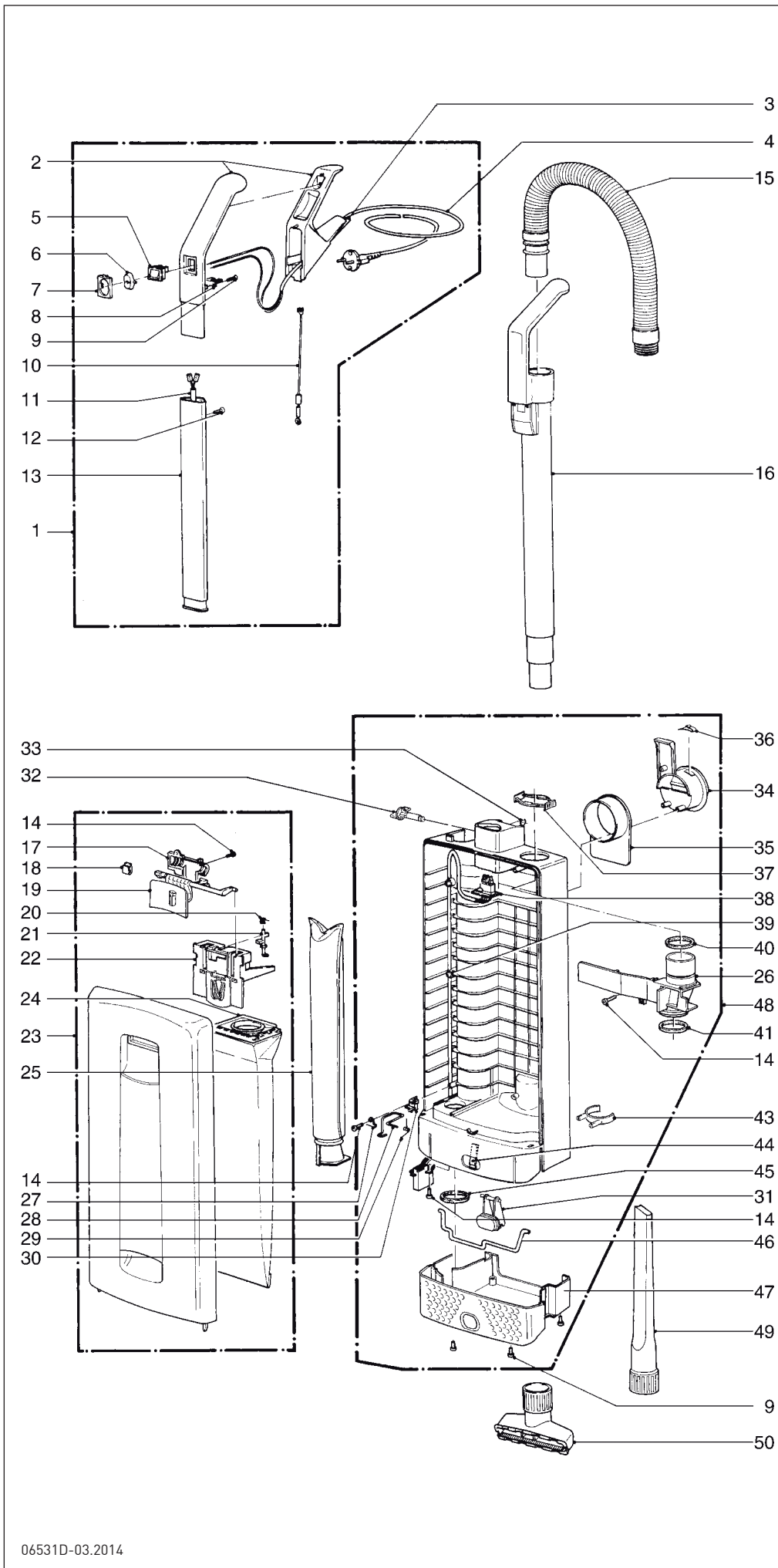


230 V



SEBO AUTOMATIC X4 BLAU

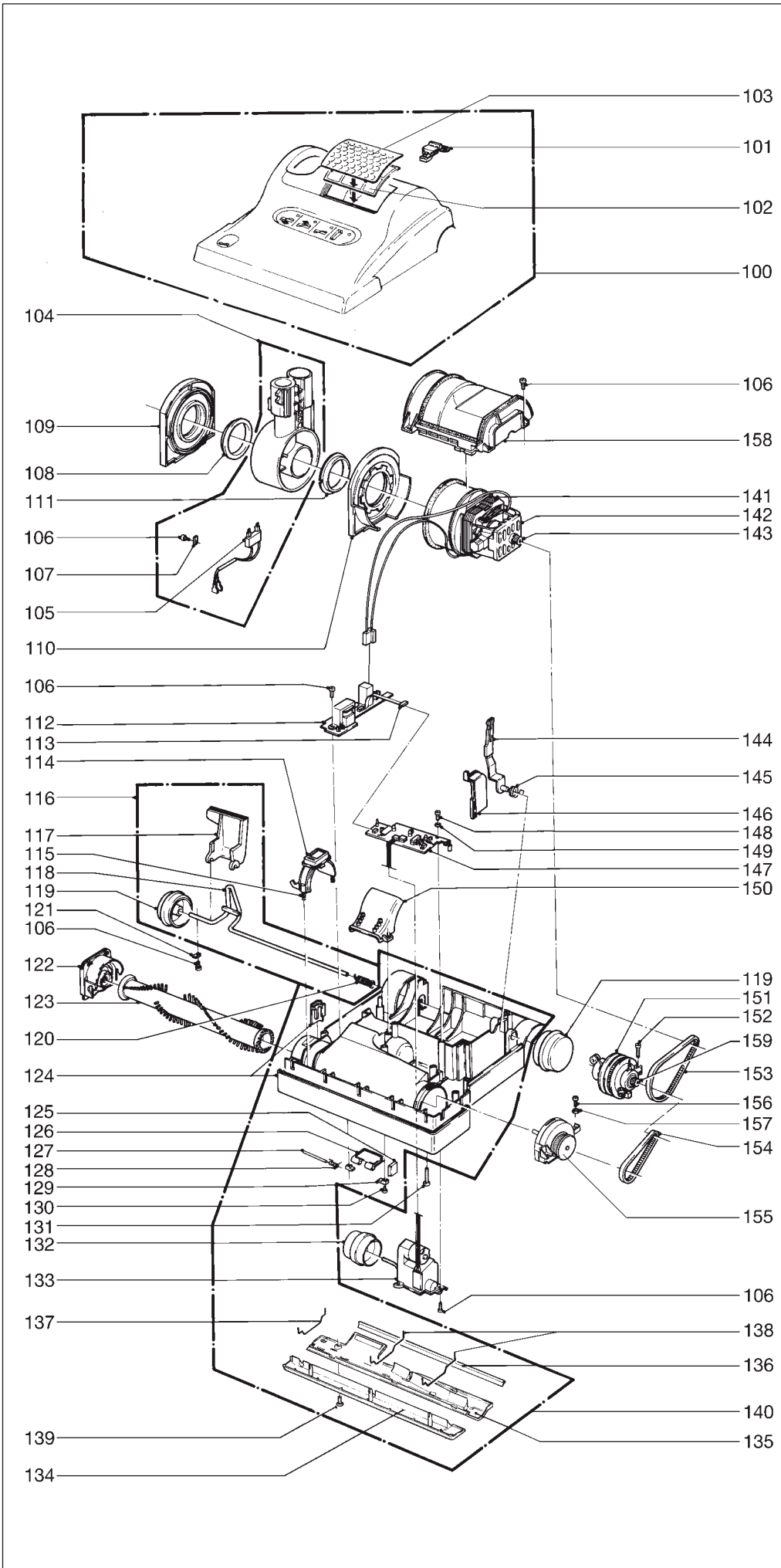


Pos.	Art.-Nr.	Artikel
1	5647 CH 5647 SE	Stiel, grauschwarz/gelb(CH) Stiel, grauschwarz/gelb (D)
2	5297 gsSE	Griff X (incl. Pos. 7 + 10)
3	5359 GS	Kabeltülle
4	5260 dg 5351 dg	Anschlußleitung, mit K-Stecker Anschlußleitung, mit CH-Stecker
5	05113	Wippschalter
6	5160 sg	Schaltwippe (safrangelb)
7	5161 gs	Schalterrahmen
8	5162	Zugentlastungsschelle
9	0103 ER	Linienblechschr. C 3,9x16
10	5253-1	Antistatikleitung 2-pol.
11	5216 ER	Stielleitung 2-pol. vorm.
12	0129 ER	Tapptite 2M4x12
13	5187	Stiel
14	0102 ER	Linienblechschr. F 3,9x13
15	5040 sb	Schlauch silber, kpl.
16	5045 gs	Handsaugrohr, kpl.
17	5707 db	Lagerdeckel, dunkelblau
18	5319	Blattfeder (Filterhalter)
19	5706 sg	Schließhebel (safrangelb)
20	5091	Drehfeder
21	5360	Sperrstift
22	5324	Filterhalter, kpl. (incl. Pos. 20 + 21)
23	5749 SE	Deckel, kpl. (d.-blau/safrangelb)
24	5093 ER	Filtertüte
25	5036 ER	Micro-Hygienefilter
26	5380 GS	Abdeckung, kpl. (incl. Pos. 40 + 41)
27	1073	Lasche
28	5208	Sicherungsbügel
29	5210	Drehfeder
30	5164	Zugentlastung
31	5722 sg	Entriegelungstaste (safrangelb)
32	1859 sg	Exzenterhebel safrangelb
33	0161 ER	Sicherungsscheibe 4
34	5721 db	Kabelhakenaufnahme
35	5703 db	Kabelhaken
36	5146	Kabelhakenfeder
37	5424 GS	Sicherungsring
38	5217 ER	Innenleitung 2-pol. vorm.
39	5266	Kabelschelle
40	5842	Dichtring
41	5289	Dichtring für Krümmer
43	1823 gs	Zubehörclip
44	5084	Blattfeder (Verriegelung)
45	5163	Dichtring
46	5083	Verriegelungsstange
47	5702 db	Stoßschutz, dunkelblau
48	5755 db	Filtergehäuse, kpl. (d.-blau/gelb)
49	1092 gs	Fugendüse, grauschwarz
50	1491 gs	Polsterdüse, grauschwarz

230 V



SEBO AUTOMATIC X4 BLAU



Pos.	Art.-Nr.	Artikel
100	5786 SE	Oberteil X4 (d.-blau/gelb)
101	5712 db	Verriegelungsknopf
102	5143	Abluftfilter
103	5711 db	Abluftgitter, dunkelblau
104	5729 hg	Gelenk X, kpl.
105	5176	Flachsteckeraufnahme, kpl.
106	0102 ER	Linseblechschr. F 3,9x13
107	2494	Lasche
108	5101	Gelenklagerbuchse, rechts
109	5480	Gelenklager rechts, kpl.
110	5479	Gelenklager links, kpl.
111	5717	Gelenklagerbuchse, links
112	5193 ER	Leiterplatte-Stromversorgung
113	5205	Verbindungsleitung
114	5713 db	Ausrückbügel, rechts
115	5103	Druckfeder
116	5051 gs	Achse, kpl.
117	5059 or	Rastpedal
118	5053	Achse
119	5819 gs	Laufrolle, kpl.
120	2010	Drehfeder (Achse)
121	2014 ER	Lasche
122	5031 db1	Bürstenlager
123	5010 ER	Rundbürste
124	5005 gs	Stoßbandage
125	5155 gs	Verschleißplatte
126	5172 OR	Verschlußklappe
		(incl. Pos. 127 + 128)
127	5303	Lagerstift
128	5304	Drehfeder
129	5154 gs	Lasche
130	0100 ER	Linseblechschr. C 2,9x9,5
131	0176 ER	Linsenschraube AM4x30
132	5174 gs	Stellrolle, kpl.
133	5060 ER	Stellgetriebe, kpl.
134	5411 gs	Bodenleiste vorn, kpl.
135	5412 gs	Bodenleiste hinten kpl.
		(incl. Pos. 136 + 139)
136	5400-1	TPU-Dichtlippe
137	5401	Haltebügel, kurz
138	5402	Haltebügel, lang
139	0197 ER	Bodenblechschr. M4x12
140	5482 gs	Unterteil kpl.
141	5470	Gebläsemotor, 230 V
		05118 S
142	5100	Stützgummi
143	5462	Motorritzel
144	5129	Gelenkarm
145	5107-1	Drehfeder (Gelenkarm)
146	5112 sw	Abdeckkappe
147	5740 ER	Leiterplatte-Steuerung
148	0107 ER	Linseblechschr. C 2,9x13
149	0143 ER	Scheibe 3,2
150	5173 sw	Saugkanaldeckel
151	5464	Sensor, kpl.
152	0104 ER	Linseblechschr. C 3,9x25
153	5463	Zahnriemen 2MR-310-6
154	5110	Zahnriemen 219 3M HTDII-6
155	5766 hg	Bürstenlager, links, kpl.
156	0103 ER	Linseblechschr. C 3,9x16
157	0141 ER	Klemmscheibe
158	5018 UL	Motorkappe, kpl.
159	5117/1	Sensorritzel