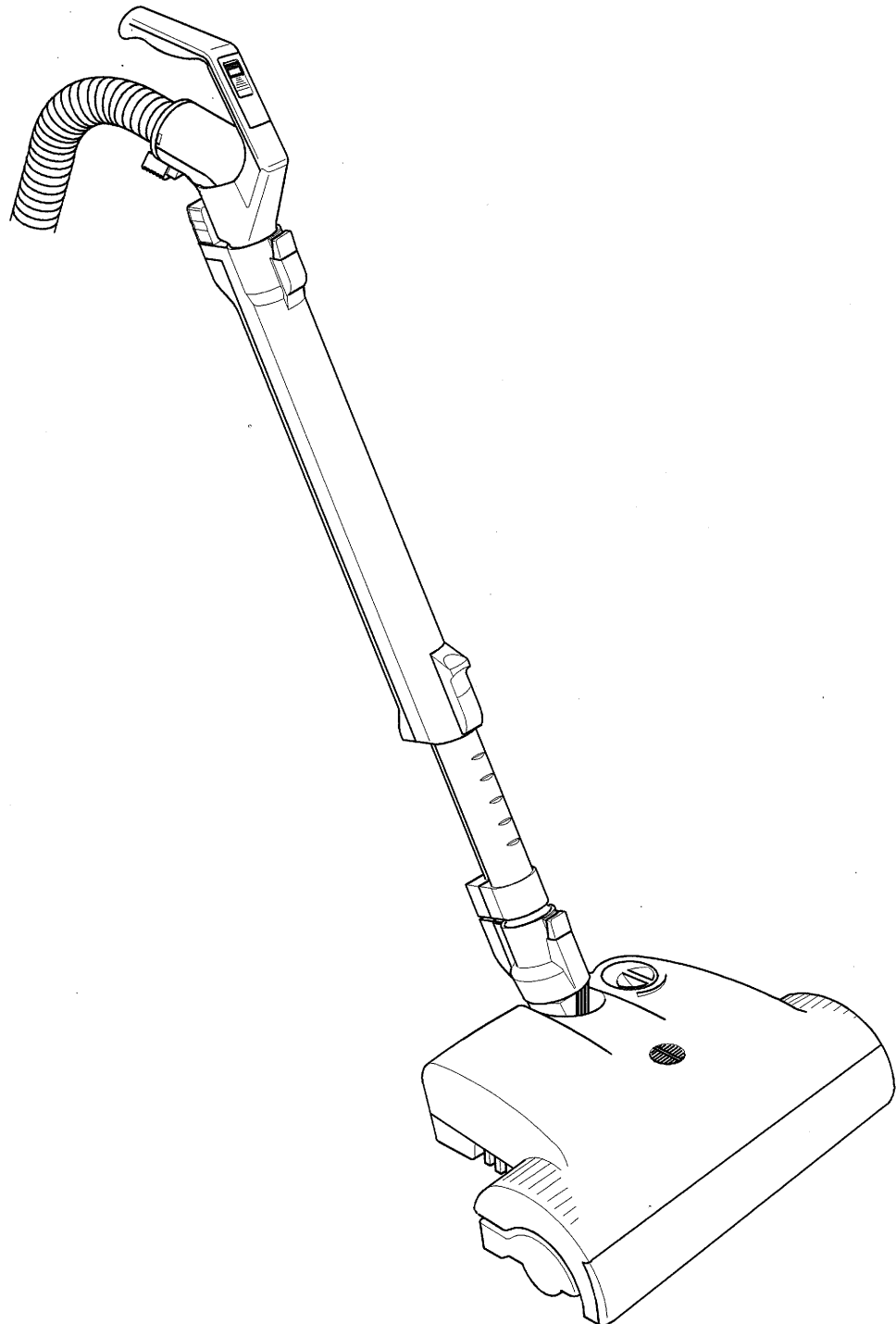


Elektro-Teppichbürste ET-H



ACHTUNG — Hinweise zur Sicherheit

- elektrisches Gerät, vor Wasser und Feuchtigkeit schützen,
- nur zur Reinigung trockener Flächen,
- nichts Glühendes oder Heißes aufsaugen,
- niemals bei angeschlossenem oder laufender Teppichbürste an die Bürste fassen,
- Benutzung durch Kinder nur unter Aufsicht,
- Menschen oder Tiere nicht absaugen,
- Staubsauger und Teppichbürste mit Defekten nicht anschließen,
- wenn der Staubsauger selbst abschaltet, erst ausschalten, dann Netzstecker des Staubsaugers ziehen und erst dann die Ursache beseitigen,
- bei allen Arbeiten am Staubsauger und Teppichbürste, ausschalten und Netzstecker des Staubsaugers ziehen,
- nach der Benutzung den Netzstecker des Staubsaugers ziehen,
- keine Schrauben lösen, Arbeiten am Geräteinneren nur durch eingewiesene Fachkräfte,
- gemäß der Gebrauchsanweisung benutzen und deren spezielle Hinweise beachten,
- die Gebrauchsanweisung aufheben,
- nur in Verbindung mit einem geeigneten SEBO-Staubsauger betreiben,
- die Gebrauchsanweisung des Staubsaugers beachten,
- Garantieleistungen nur bei Verwendung von Original SEBO Ersatz- und Verschleißteilen,
- die benutzende Person muß das Gerät überwachen und bei Anzeichen von Fehlfunktionen den Betrieb einstellen,

Arbeiten an der elektrischen Installation dürfen nur von Sachkundigen ausgeführt werden!

Technische Daten

Bürstenmotor	150 Watt
Kehrbreite	290 mm
Rundbürsten	auswechselbar
Bürstenantrieb	Zahnriemen mit elektronischem Überlastungsschutz
Breite	297 mm
Gewicht	2,1 kg
Schutzklasse II	doppelt isoliert
Funkentstörung	nach CISPR



**Professionell
staubsaugen.**



STEIN & CO

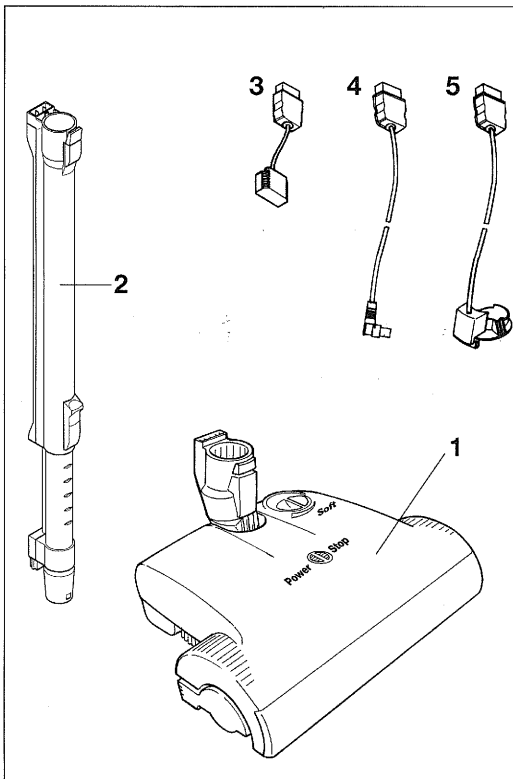
GMBH

42553 VELBERT • WÜLFRATHER STRASSE 47-49
TELEFON (02053) 8981 • FAX (02053) 8985
E-MAIL marketing@sebo.de • INTERNET www.sebo.de

Gebrauchsanweisung Elektro-Teppichbürste ET-H

Sicherheitshinweise zur Inbetriebnahme und Gebrauch unbedingt beachten. Die Gebrauchsanleitungen für den Staubsauger und die Elektro-Teppichbürste bitte gründlich lesen.

Mit der SEBO Elektro-Teppichbürste ET-H haben Sie ein leistungsfähiges Gerät erworben, das Ihnen über viele Jahre gute Dienste leisten wird. Teppichböden erhalten nur dann ihr wertvolles Aussehen und ihre hygienische Sauberkeit, wenn sie regelmäßig beim Staubsaugen gebürstet werden. Dazu sind Sie mit der SEBO Elektro-Teppichbürste und dem Sebo *air belt* Staubsauger bestens ausgerüstet.



Auspacken und Vorbereiten

In der Verpackung befinden sich die Elektro-Teppichbürste (1), das elektrische Teleskopsaugrohr (2), die zum Gerätetyp passende Anschlussleitung (3-5) und für die Anschlussleitung (4 und 5) 6 Klammerbänder (6).

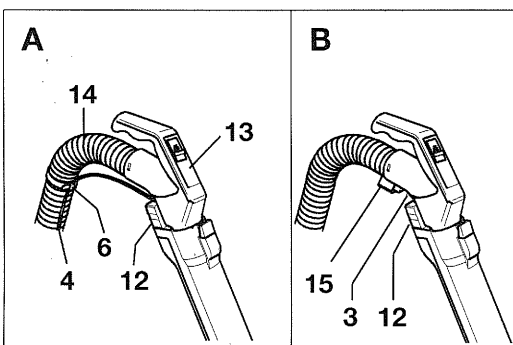
Leitung (3) für Sebo *air belt* C3.1 und K3
 Leitung (4) für Sebo *air belt* C1 und C3
 Leitung (5) für Sebo *air belt* C2 und C2.1

Anschlussleitung am Saugschlauch montieren.

A Für SEBO *air belt* C1 u. C3.

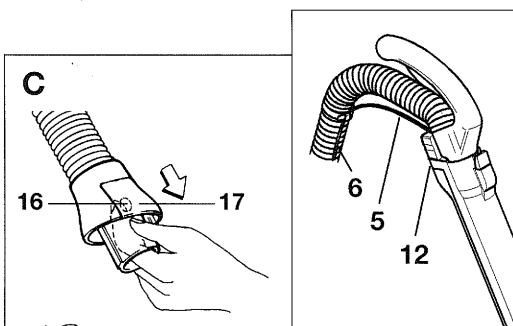
Die Leitung (4) zum Staubsauger hat einen Stecker (12), der an der Unterseite des Handgriffs (13) einzuschieben ist, und einen für den Staubsauger. Mit den Klammerbändern (6) wird die Leitung in gleichen Abständen am Schlauch (14) befestigt. Die Leitung ist länger als der Schlauch, damit dieser dehnbar bleibt.

Es ist wichtig, daß zwischen den Klammerbändern (6) die Leitung in Schlaufen liegt. Während des Gebrauchs ist darauf zu achten, dass die Leitung sich nicht um den Schlauch wickelt.



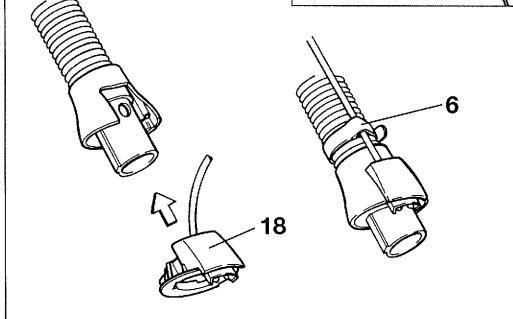
B Für SEBO *air belt* C3.1. u. K3

Die Anschlussleitung (3) mit dem Stecker (12) in die beiden Führungsnuten an der Unterseite des Handgriffs einschieben und den anderen Stecker (15) der Anschlussleitung in die Kontaktaufnahme im Schlauchkrümmer einstecken.



C Für SEBO *air belt* C2 u. C2.1.

1. Raste (16 – runder Knopf) im Inneren des Anschlußstutzen nach außen drücken und Verschlusskappe (17) abziehen.
2. Kontaktring (18) auf den Anschlußstutzen schieben bis er einrastet.
3. Stecker (12) der Anschlussleitung (5) in die Aufnahmeschlitz am Griff stecken und die Leitung mit Klammerbändern (6) am Schlauch (wie unter Punkt A beschrieben) befestigen.

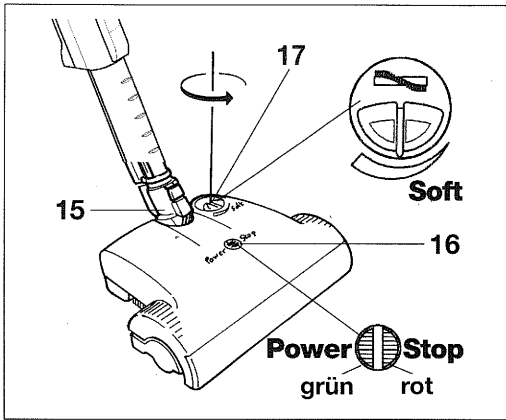


Anschließen und Benutzen

Ihre Sebo Elektro-Teppichbürste ist für den Gebrauch zusammen mit dem Sebo *air belt* Bodenstaubsauger bestimmt. Um Beschädigungen zu vermeiden, muß der Staubsauger eingeschaltet sein und genügend Luft fördern. Nur in diesem Fall erhalten Sie ein gutes Reinigungsergebnis.

Wir empfehlen den Betrieb bei maximaler Saugkraft.

Wenn Sie sich nicht sicher sind oder Fragen haben, wird Ihnen Ihr Fachhändler gerne behilflich sein.



Benutzung

1. Anzeigenleuchten

Auf der Oberseite befindet sich eine Anzeigenleuchte (16) mit grünem und rotem Licht. Wenn das Gelenk (15) aufrecht steht und die grüne Anzeige leuchtet, ist die Elektrobürste betriebsbereit. Durch Kippen des Gelenks (15) wird die Bürste eingeschaltet. Vorher den Staubsauger einschalten und auf max. Leistung stellen.

Leuchten die grüne und rote Anzeige, hat das Gerät zur Sicherheit abgeschaltet, weil die Bürste überlastet oder blockiert ist.

2. Bürsteneinstellung

Auf der Oberseite befindet sich ein Stellkopf (17) für die Bürsteneinstellung.

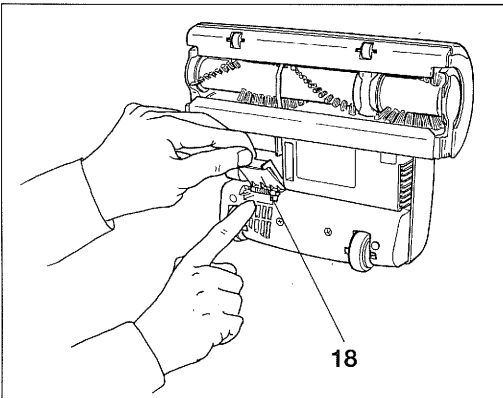
Hiermit ist eine Einstellung des Bürsteneingriffs von sanft bis hart möglich.

ACHTUNG – Hinweise zur Inbetriebnahme

- nur gemäß der Anschlußwerte der Typenschilder betreiben
- beide Geräte müssen für die gleiche Netzspannung ausgelegt sein.
- die Steckdose am Staubsauger muß für die benötigte Leistung ausgelegt sein (150 W oder mehr)
- der Staubsauger muß bei Gebrauch eingeschaltet sein und genügend Luft ansaugen (Filteranzeige aus, max. Leistung),
- die Anschlußleitung zum Staubsauger unbedingt am Schlauch befestigen.

ACHTUNG – Hinweise zum Gebrauch:

- Das Gerät beinhaltet eine rotierende Bürste
- Vorsicht bei Teppichfransen, Anschlußleitungen usw. Bitte achten Sie immer darauf, dass Teppichkanten und -ecken nicht von der Bürste eingezogen werden.
- Lose gewebte, extrem langflorige oder sehr weiche Bodenbeläge sowie empfindliche Oberflächen bitte mit der Kombi-Bodendüse Ihres Bodenstaubsaugers oder einer der Saugdüsen aus dem SEBO Zubehör reinigen.
- Empfindliche Hartböden ebenfalls nicht mit der Elektrobürste reinigen.
- Auf unebenen Hartböden ist der Kontakt mit den Bodenleisten möglich
- Benutzung auf eigene Verantwortung, der Hersteller übernimmt keine Verantwortung für Schäden, die durch die Benutzung entstehen.
- Das Gerät über hohe Schwellen tragen.



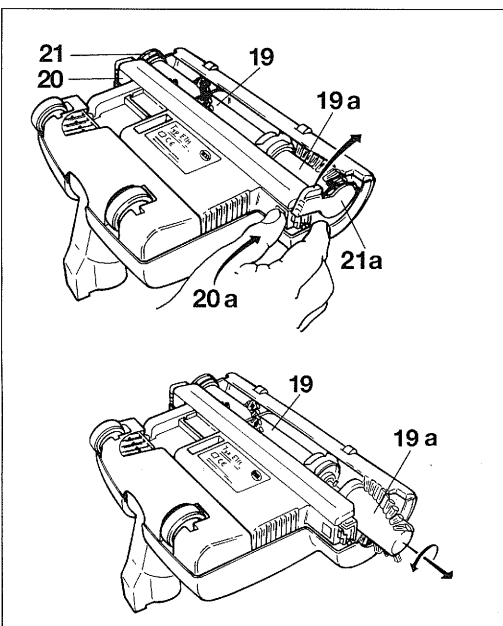
ACHTUNG – Bei allen Wartungs- und Reinigungsarbeiten Gerät ausschalten und Netzstecker ziehen.

Verstopfungen beseitigen – (Netzstecker des Staubsaugers ziehen!)

Wenn die Elektrobürste nicht gut arbeitet, kann der Saugkanal verstopft sein.

Verstopfungen vor dem Gelenk können nach Öffnen der orangefarbenen Klappe (18) beseitigt werden.

Verstopfungen im Gelenk (15) können beseitigt werden in dem man z.B. mit einem Stab oder langen Schraubendreher die Verstopfung im Gelenkkanal zurückdrückt und anschließend nach Öffnen der orangefarbenen Klappe (18) entfernt.



Bürstenwechsel – (Netzstecker des Staubsaugers ziehen!)

Zum Wechseln der Rundbürste (19) und der Randbürste (19a) die Taste (20 bzw. 20a) drücken und das Loslager (21) bzw. die Bürstenabdeckung (21a) herausschwenken und seitlich abziehen.

Die Rundbürsten (19 u. 19a) etwas in Pfeilrichtung drehen und aus dem Gerät herausziehen.

Die neuen Bürsten auf die Antriebswellen stecken und so weit drehen, bis die Bürsten in der richtigen Position einrasten.

Das Loslager (21) auf die Bürste (19) aufstecken und mit den Zapfen am Loslager in die Gehäuseausnehmung vorn einsetzen und vorsichtig zurückschwenken, bis es einrastet.

Die Bürstenabdeckung (21a) mit den Zapfen in die Gehäuseausnehmung vorn einsetzen und zurückschwenken bis es einrastet (Wichtig!). Dabei darauf achten, dass die Borsten der Bürste nicht eingeklemmt werden.

Wartung – (Netzstecker des Staubsaugers ziehen!)

Die Bürste sollte regelmäßig von Fäden und Haaren befreit werden. Nach einer Blockierung alle eingezogenen Dinge entfernen. Regelmäßig das Gelenk auf Verstopfungen überprüfen. Das Gerät nicht öffnen!