

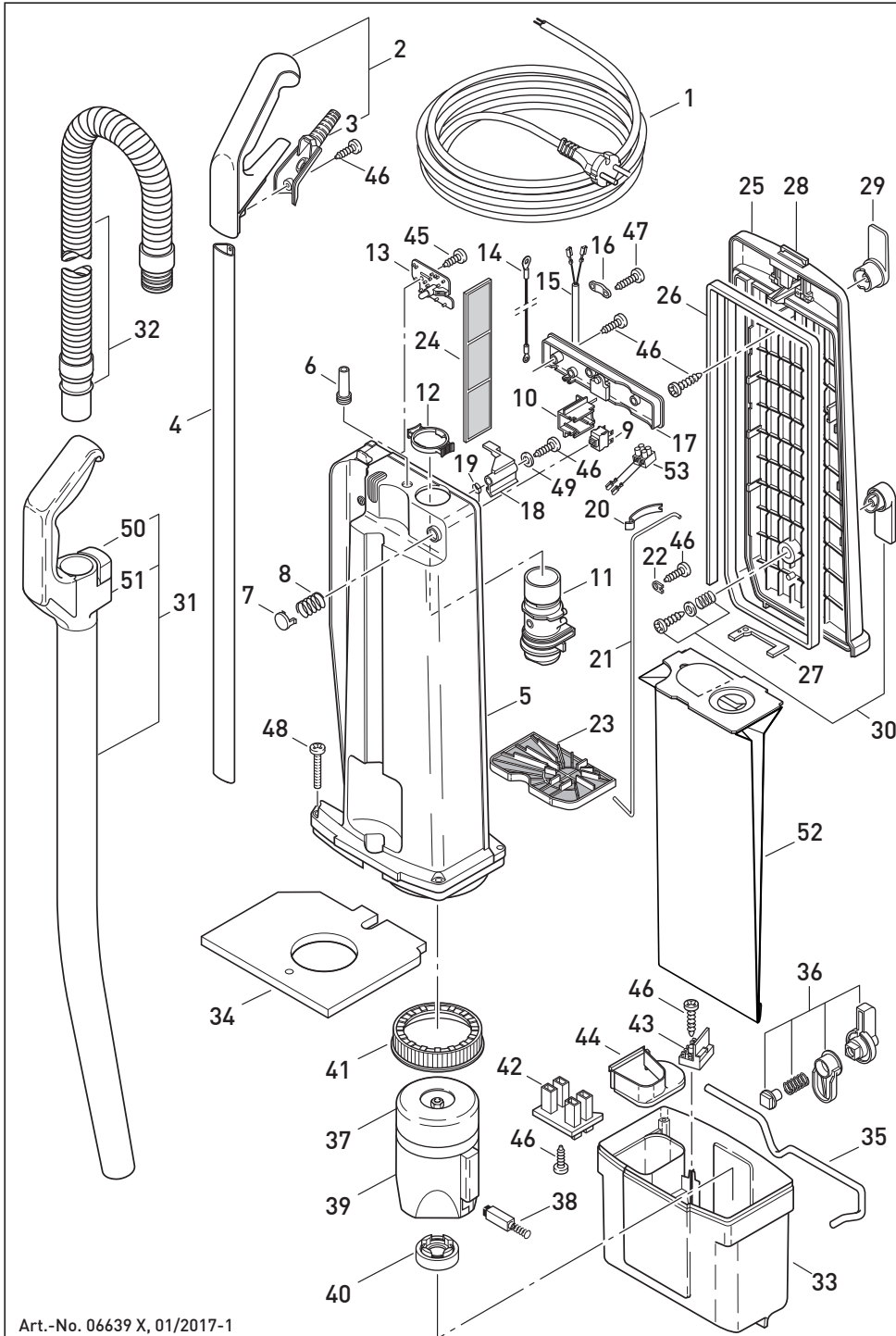
Diese Informationen sind nur für Europa bestimmt
(230 V / 240 V) und gelten nicht für Nordamerika !

This information intended only for Europe
(230 V / 240 V) and does not apply to North America !



SEBO BS 46

MADE IN GERMANY



Art.-No. 06639 X, 01/2017-1

Pos.	Art.-No.	Benennung (DE)
1	1870 dg	Anschlussleitung mit K-Stecker für Schalter 05114
	1870/1dg	Anschlussleitung mit K-Stecker für Schalter 05115
2	1037 EH	Griff, komplett
3	1596 hg	Griffabdeckung
4	1794	Stiel
5	1968 dg	Gehäuse
6	1035 hg	Knickschutzstülle
7	1966 hg	Schalterknopf
8	1962	Druckfeder
9	05114	Druckschalter 1-pol.
	05115	Druckschalter 2-pol.
10	1955	Halter für Schalter
11	1897 dg	Verbindungshülse
12	1792 hg	Sicherungsring
13	1976 ER	Leiterplatte f. Schalter 05114
	1977ER	Leiterplatte f. Schalter 05115
14	0835	Antistatikleitung (205 mm)
14	0836	Antistatikleitung (160 mm)
15	1028	Zwischenleitung
16	1030 UL	Zugentlastungsschelle
17	1026 dg	Abdeckung
18	1040	Filtertürensicherung
19	1041	Drehfeder
20	1027	Blattfeder (Filtersicherung)
21	1025	Sicherheitsfiltergestänge
22	1073	Lasche
23	1044	Sicherheitsfilter
24	1467	Abluftfilter
25	1039 dg	Deckel
26	1059	Deckeldichtung 1,6 m
27	1061	Flachdichtung
28	1057 DG	Deckelschloss
29	1461 dg	Leitungshaken
30	1462 DG	Leitungshaken, kompl.
31	1783 hg	Handsaugrohr, kompl.
32	1784 hg	Schlauch
33	1967 SE	Topf
34	1580	Schalldämmungsmatte
35	1553	Verriegelungsstange
36	0819 dg	Verriegelungsknopf, kompl.
37	1888	Gebläsemotor 230V / 1000W
38	05118 S	Kohlebürsten-Set
39	1821	Schalldämpfer
40	1411	Stützgummi
41	1047	Gebäsedichtring
42	1541	Kontaktaufnahme, inkl. Kabel
43	1012 N	Kontaktsockel, kompl.
44	1559 hg	Kappe
45	0101 ER	Linienblechschraube C 3,9x9,5
46	0102 ER	Linienblechschraube F 3,9x13
47	0103 ER	Linienblechschraube C 3,9x16
48	0111 ER	Linienblechschraube AM 5x30
49	0140 ER	Scheibe 4,3
50	1776 ER	Rastknopf incl. Rastenfedern
	1739	Rastenfeder
51	1775 hg	Rastenkappe
52	1055	Filtertüte
53	05116ER	Anschlussklemme für Schalter 05115

Pos.	Art.-No.	Description (ENG)
1	1870 dg	Cable with contour plug f. switch 05114
	1870/1dg	Cable with contour plug f. switch 05115
2	1037 EH	Handle grip, cpl.
3	1596 hg	Handle cover
4	1794	Handle
5	1968 dg	Dust bag housing
6	1035 hg	Grommet
7	1966 hg	Switch button
8	1962	Spring
9	05114	Switch 1-pol.
	05115	Switch 2-pol.
10	1955	Switch holder
11	1897 dg	Connecting tube
12	1792 hg	Retaining ring
13	1976 ER	Printed circuit board (230/240V) f. Switch 05114
	1977ER	Printed circuit board (230/240V) f. Switch 05115
14	0835	Antistatic-wire, blue (205 mm)

Pos.	Art.-No.	Description (ENG)
14	0836	Antistatic-wire, blue (160 mm)
15	1028	Internal cable
16	1030 UL	Cable clamp
17	1026 dg	Switch housing
18	1040	Dust bag lever
19	1041	Return spring
20	1027	Leaf spring
21	1025	Connecting rod
22	1073	Clamp
23	1044	Motorfilter
24	1467	Exhaust filter
25	1039 dg	Cover
26	1059	Back cover seal
27	1061	Gasket
28	1057 DG	Latch with spring and pin
29	1461 dg	Upper cord hook
30	1462 DG	Lower cord hook, compl.
31	1783 hg	Extension tube, compl.
32	1784 hg	Hose, compl.
33	1967 SE	Motor housing
34	1580	Sound insulation

Pos.	Art.-No.	Description (ENG)
35	1553	Locking rod
36	0819 dg	Locking catch, compl.
37	1888	Vacuum motor 230V / 1000W
38	05118 S	Carbon brush vac. motor 230V / 240V
39	1821	Motor cover
40	1411	Motor support
41	1047	Vacuum motor seal
42	1541	Female contact holder, incl. cables
43	1012 N	Terminal block, compl.
44	1559 hg	Cap
45	0101 ER	Screw C 3,9x9,5
46	0102 ER	Screw F 3,9x13
47	0103 ER	Screw C 3,9x16
48	0111 ER	Screw AM 5x30
49	0140 ER	Washer 4,3
50	1776 ER	Catch incl. leaf spring
	1739	Leaf spring
51	1775 hg	Catch holder
52	1055	Paper bag
53	05116ER	Terminal block cpl. f. Switch 05115

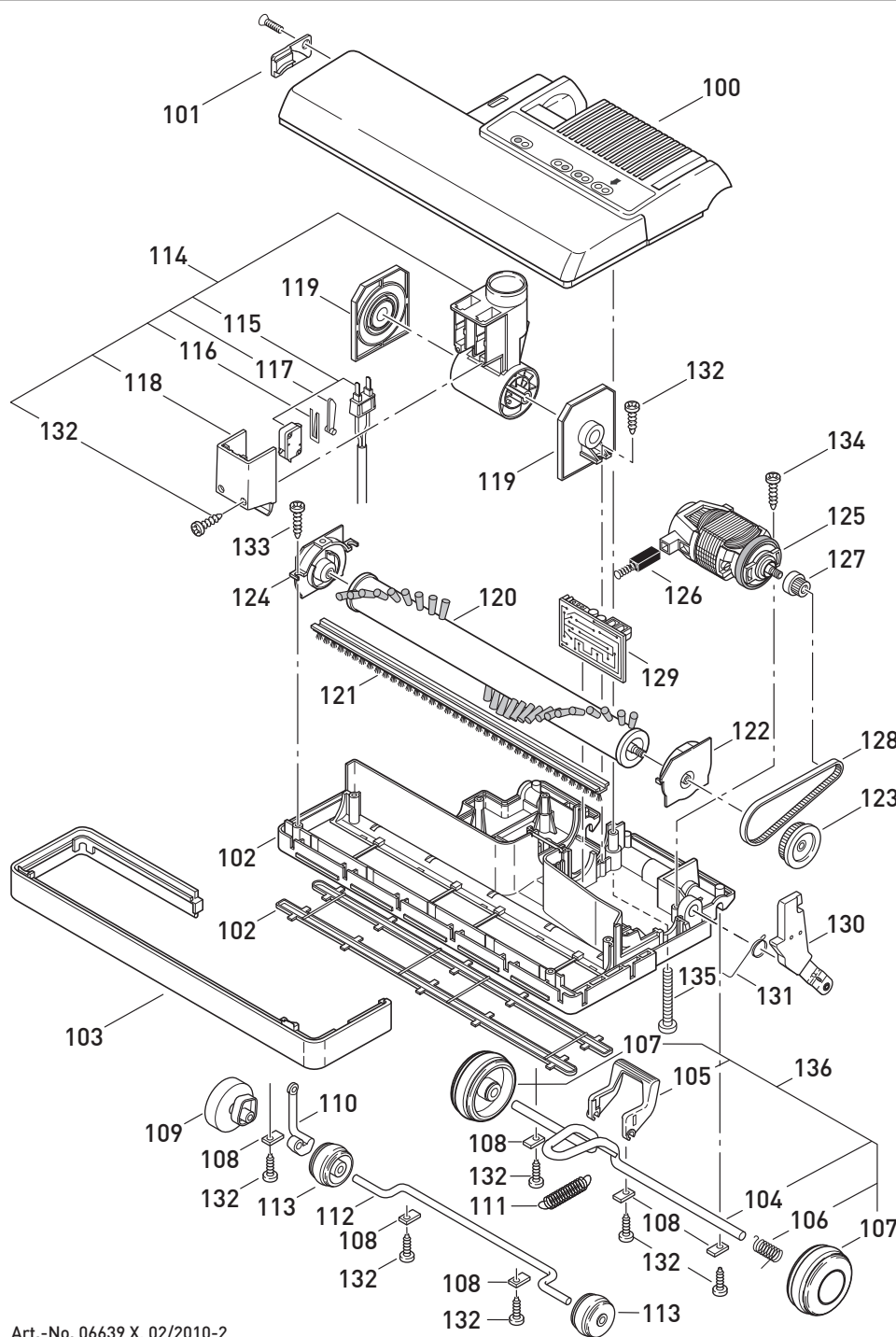
Diese Informationen sind nur für Europa bestimmt (230 V / 240 V) und gelten nicht für Nordamerika !

This information is intended for Europe (230 V/240 V) only and does not apply to North America!



SEBO BS 46

MADE IN GERMANY



Art.-No. 06639 X, 02/2010-2

Pos.	Art.-No.	Benennung (DE)
100	4538 SE	Oberteil, kompl.
101	2542	Verschlußkappe, kompl.
102	4529 hg	Unterteil, kompl.
102	4004 ER	Bodenleiste
103	4522 hg	Stoßbandage
104	4523	Achse
105	2528 or	Rastpedal
106	2010	Drehfeder
107	4603 hg	Laufrolle
108	2014 ER	Lasche
109	2622 hg	Stellknopf
110	4012	Stellhebel
111	4019	Zugfeder
112	4006	Stellachse
113	2608 hg	Stellrolle
114	2537 hg	Gelenk kompl.
115	2540	Flachsteckeraufnahme
116	2546	Blattfeder
117	2534	Schalthebel
118	2530 hg	Gelenkdeckel
119	2217	Gelenklager, kompl.
120	4033 ER	Bürstenwalze, kompl.
121	4028	Bürstenstreifen
122	2091	Festlager
123	2458	Antriebsrad
124	2047	Loslager
125	4069 ER	Bürstenmotor 230V/200W
126	05084 S	Kohlebürsten-Set
127	2025	Zahnriemenritzel
128	4024	Zahnriemen
129	4533 ER	Leiterplatte 230V
130	2258 hg	Gelenkarm
131	2651	Drehfeder
132	0102 ER	Linsenblechschraube F 3,9x13
133	0103 ER	Linsenblechschraube C 3,9x16
134	0174 ER	Linsenblechschraube C 3,9x22
135	0111 ER	Linsenschraube AM 5x30
136	4617 hg	Achse kompl.

Pos.	Art.-No.	Description (ENG)
100	4538 SE	Cover
101	2542	Brush strip cover
102	4529 hg	Chassis
102	4004 ER	Metal plate
103	4522 hg	Bumper
104	4523	Axle
105	2528 or	Foot pedal
106	2010	Axle spring
107	4603 hg	Wheel
108	2014 ER	Axle clamp
109	2622 hg	Pile adjustment button
110	4012	Pile adjustment lever
111	4019	Spring
112	4006	Pile adjustment axle
113	2608 hg	Pile adjustment wheel

Pos.	Art.-No.	Description (ENG)
114	2537 hg	Swivel neck assembly compl.
115	2540	Wire on swivel compl. set
116	2546	Leaf spring
117	2534	Control lever
118	2530 hg	Swivel neck cover
119	2217	Swivel support
120	4033 ER	Brush assembly, compl.
121	4028	Brush strip
122	2091	Bearing block left hand
123	2458	Brush roller pulley
124	2047	Bearing block right hand
125	4069 ER	Brush motor 230V/200W
126	05084 S	Carbon brush motor (230V/240V)
127	2025	Motor pulley
128	4024	Drive belt

Pos.	Art.-No.	Description (ENG)
129	4533 ER	PCB 230V
130	2258 hg	Support lever
131	2651	Return spring
132	0102 ER	Screw F 3,9x13
133	0103 ER	Screw C 3,9x16
134	0174 ER	Screw C 3,9x22
135	0111 ER	Screw AM 5x30
136	4617 hg	Axle compl.