

Diese Informationen sind nur für Europa bestimmt
(230 V / 240 V) und gelten nicht für Nordamerika !

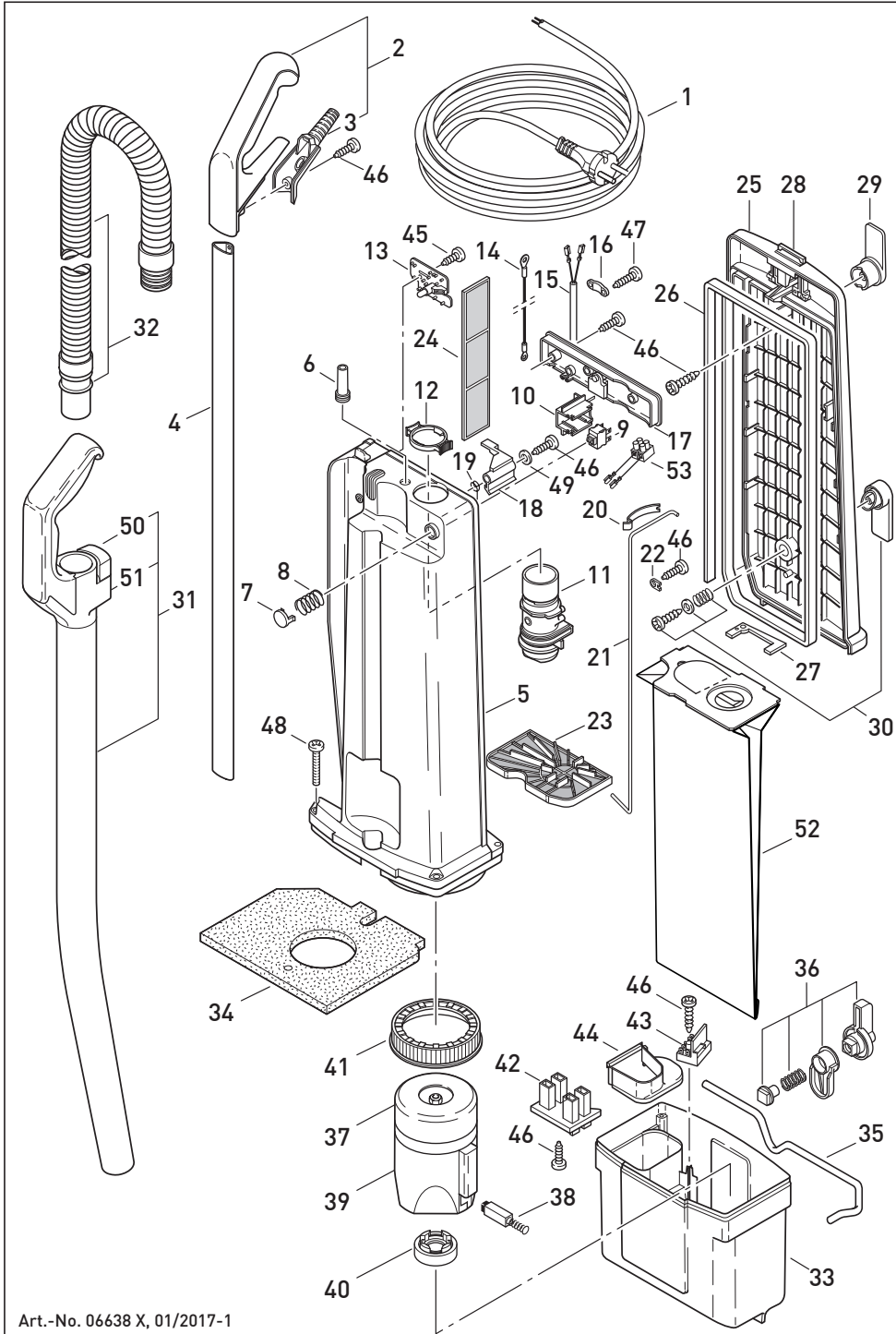
This information intended only for Europe
(230 V / 240 V) and does not apply to North America !

grau



SEBO BS 36

MADE IN GERMANY



Art.-No. 06638 X, 01/2017-1

Pos.	Art.-No.	Benennung (DE)
1	1870 dg	Anschlussleitung mit K-Stecker für Schalter 05114
	1870/1dg	Anschlussleitung mit K-Stecker für Schalter 05115
2	1037 EH	Griff, komplett
3	1596 hg	Griffabdeckung
4	1794	Stiel
5	1968 dg	Gehäuse
6	1035 hg	Knickschutztülle
7	1966 hg	Schalterknopf
8	1962	Druckfeder
9	05114	Druckschalter 1-pol.
	05115	Druckschalter 2-pol.
10	1955	Halter für Schalter
11	1897 dg	Verbindungshülse
12	1792 hg	Sicherungsring
13	1976 ER	Leiterplatte f. Schalter 05114
	1977 ER	Leiterplatte f. Schalter 05115
14	0835	Antistatikleitung (205 mm)
	0836	Antistatikleitung (160 mm)
15	1028	Zwischenleitung
16	1030 UL	Zugentlastungsschelle
17	1026 dg	Abdeckung
18	1040	Filtertüten Sicherung
19	1041	Drehfeder
20	1027	Blattfeder (Filtersicherung)
21	1025	Sicherheitsfiltergestänge
22	1073	Lasche
23	1044	Sicherheitsfilter
24	1467	Abluftfilter
25	1039 dg	Deckel
26	1059	Deckeldichtung 1,6 m
27	1061	Flachdichtung
28	1057 DG	Deckelschloss
29	1461 dg	Leitungshaken
30	1462 DG	Leitungshaken, kompl.
31	1783 hg	Handsaugrohr, kompl.
32	1784 hg	Schlauch
33	1967 SE	Topf
34	1580	Schalldämmungsmatte
35	1553	Verriegelungsstange
36	0819 dg	Verriegelungsknopf, kompl.
37	1888	Gebläsemotor 230V / 1000W
38	05118 S	Kohlebürsten-Set
39	1821	Schalldämpfer
40	1411	Stützgummi
41	1047	Gebläsedichtring
42	1541	Kontaktaufnahme, inkl. Kabel
43	1012 N	Kontaktsockel, kompl.
44	1559 hg	Kappe
45	0101 ER	Linienblechschraube C 3,9x9,5
46	0102 ER	Linienblechschraube F 3,9x13
47	0103 ER	Linienblechschraube C 3,9x16
48	0111 ER	Linienblechschraube AM 5x30
49	0140 ER	Scheibe 4,3
50	1776 ER	Rastknopf incl. Rastenfedern
	1739	Rastenfeder
51	1775 hg	Rastenkappe
52	1055	Filtertüte
53	05116ER	Anschlußklemme für Schalter 05115

Pos.	Art.-No.	Description (ENG)
1	1870 dg	Cable with contour plug f. switch 05114
	1870/1dg	Cable with contour plug f. switch 05115
2	1037 EH	Handle grip, cpl.
3	1596 hg	Handle cover
4	1794	Handle
5	1968 dg	Dust bag housing
6	1035 hg	Grommet
7	1966 hg	Switch button
8	1962	Spring
9	05114	Switch 1-pol.
	05115	Switch 2-pol.
10	1955	Switch holder
11	1897 dg	Connecting tube
12	1792 hg	Retaining ring
13	1976 ER	Printed circuit board (230/240V) f. Switch 05114
	1977ER	Printed circuit board (230/240V) f. Switch 05115
14	0835	Antistatic-wire, blue (205 mm)

Pos.	Art.-No.	Description (ENG)
14	0836	Antistatic-wire, blue (160 mm)
15	1028	Internal cable
16	1030 UL	Cable clamp
17	1026 dg	Switch housing
18	1040	Dust bag lever
19	1041	Return spring
20	1027	Leaf spring
21	1025	Connecting rod
22	1073	Clamp
23	1044	Motorfilter
24	1467	Exhaust filter
25	1039 dg	Cover
26	1059	Back cover seal
27	1061	Gasket
28	1057 DG	Latch with spring and pin
29	1461 dg	Upper cord hook
30	1462 DG	Lower cord hook, compl.
31	1783 hg	Extension tube, compl.
32	1784 hg	Hose, compl.
33	1967 SE	Motor housing
34	1580	Sound insulation

Pos.	Art.-No.	Description (ENG)
35	1553	Locking rod
36	0819 dg	Locking catch, compl.
37	1888	Vacuum motor 230V / 1000W
38	05118 S	Carbon brush vac. motor 230V / 240V
39	1821	Motor cover
40	1411	Motor support
41	1047	Vacuum motor seal
42	1541	Female contact holder, incl. cables
43	1012 N	Terminal block, compl.
44	1559 hg	Cap
45	0101 ER	Screw C 3,9x9,5
46	0102 ER	Screw F 3,9x13
47	0103 ER	Screw C 3,9x16
48	0111 ER	Screw AM 5x30
49	0140 ER	Washer 4,3
50	1776 ER	Catch incl. Leaf spring
	1739	Leaf spring
51	1775 hg	Catch holder
52	1055	Paper bag
53	05116ER	Terminal block cpl. f. Switch 05115

Diese Informationen sind nur für Europa bestimmt
(230 V / 240 V) und gelten nicht für Nordamerika !

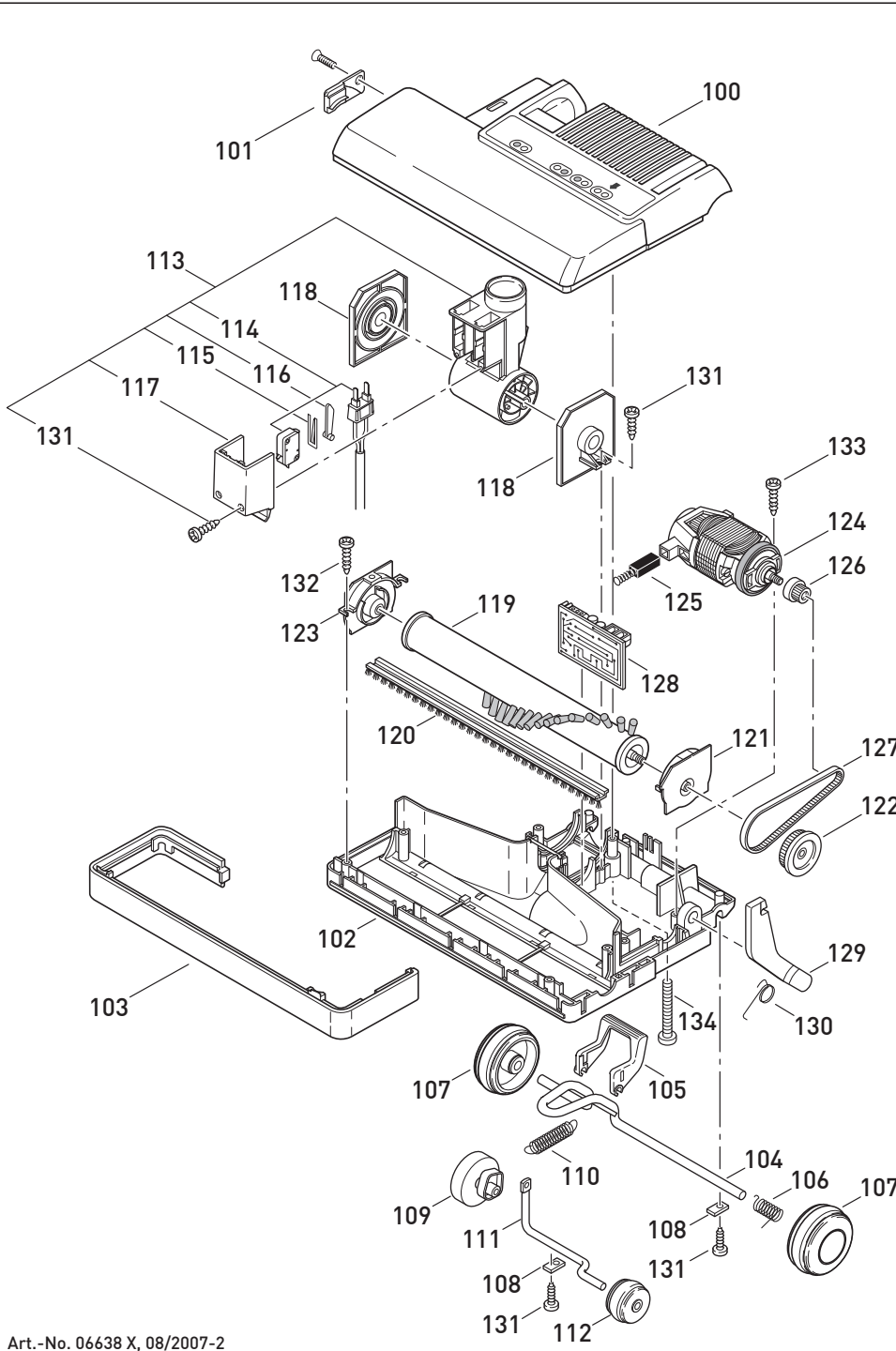
This information intended only for Europe
(230 V / 240 V) and does not apply to North America !

grau



SEBO BS 36

MADE IN GERMANY



Art.-No. 06638 X, 08/2007-2

Pos.	Art.-No.	Benennung (DE)
100	2226 SE	Oberteil, kompl.
101	2542	Verschlußkappe, kompl.
102	2543 hg	Unterteil, kompl.
102	2005 ER	Bodenleiste
103	2522 hg	Stoßbandage
104	2525	Achse
105	2528 or	Rastpedal
106	2010	Drehfeder
107	2614 hg	Laufrolle
108	2014 ER	Lasche
109	2622 hg	Stellknopf
110	4019	Zugfeder
111	2524	Stellachse
112	2608 hg	Stellrolle
113	2537 hg	Gelenk
114	2540	Flachsteckeraufnahme, kompl.
115	2546	Blattfeder
116	2534	Schalthebel
117	2530 hg	Gelenkdeckel
118	2217	Gelenklager, kompl.
119	2030 ER	Bürstenwalze, kompl.
120	2046	Bürstenstreifen
121	2091	Festlager
122	2458	Antriebsrad
123	2047	Loslager
124	2023 ER	Bürstenmotor 230V/150W
125	05084 S	Kohlebürsten-Set
126	2025	Zahnriemenritzel
127	2049	Zahnriemen
128	2573 ER	Leiterplatte 230V
129	2258 hg	Gelenkarm
130	2651	Drehfeder
131	0102 ER	Linienblechschraube F 3,9x13
132	0103 ER	Linienblechschraube C 3,9x16
133	0174 ER	Linienblechschraube C 3,9x22
134	0111 ER	Linsenschraube AM 5x30

Pos.	Art.-No.	Description (ENG)
100	2226 SE	Cover
101	2542	Brush strip cover
102	2543 hg	Chassis
102	2005 ER	Metal plate
103	2522 hg	Bumper
104	2525	Axle
105	2528 or	Foot pedal
106	2010	Axle spring
107	2614 hg	Wheel
108	2014 ER	Axle clamp
109	2622 hg	Pile adjustment button
110	4019	Spring
111	2524	Pile adjustment axle
112	2608 hg	Pile adjustment wheel
113	2537 hg	Swivel neck assembly

Pos.	Art.-No.	Description (ENG)
114	2540	Wire on swivel compl. set
115	2546	Leaf spring
116	2534	Control lever
117	2530 hg	Swivel neck cover
118	2217	Swivel support
119	2030 ER	Brush assembly, compl.
120	2046	Brush strip
121	2091	Bearing block left hand
122	2458	Brush roller pulley
123	2047	Bearing block right hand
124	2023 ER	Brush motor 230V/150W
125	05084 S	Carbon brush motor (230V/240V)
126	2025	Motor pulley
127	2049	Drive belt
128	2573 ER	PCB 230V

Pos.	Art.-No.	Description (ENG)
129	2258 hg	Support lever
130	2651	Return spring
131	0102 ER	Screw F 3,9x13
132	0103 ER	Screw C 3,9x16
133	0174 ER	Screw C 3,9x22
134	0111 ER	Screw AM 5x30