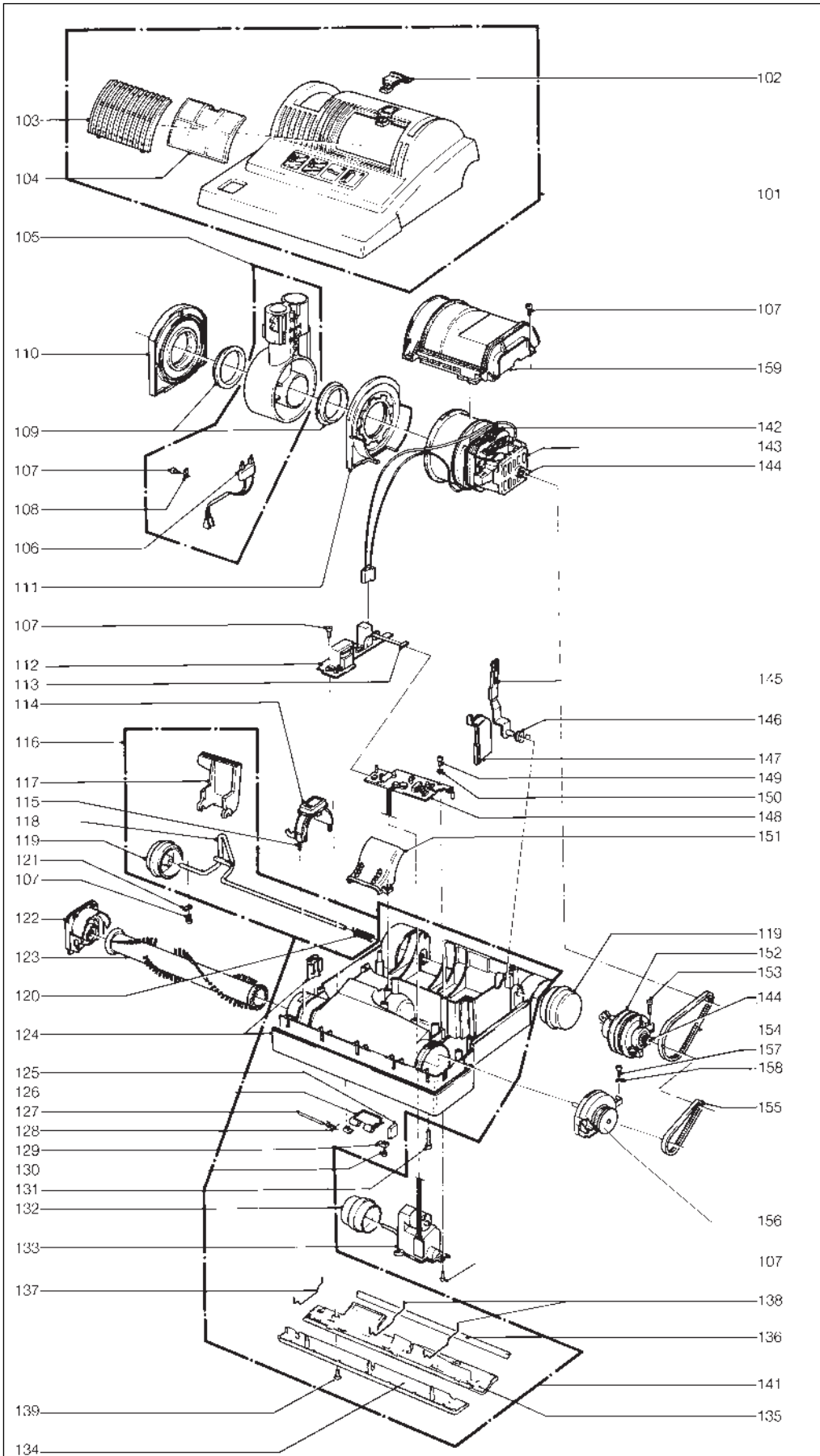


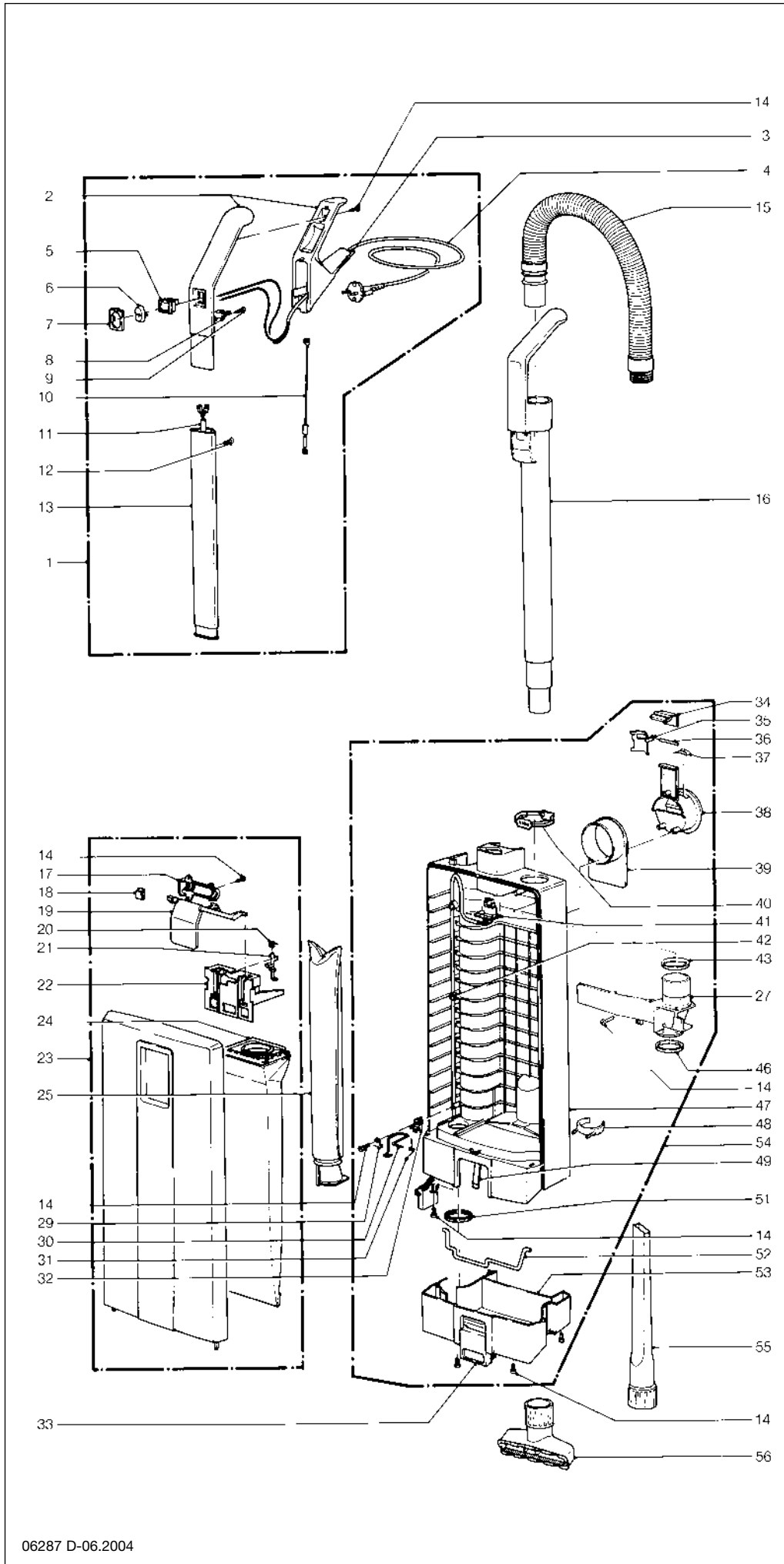
SEBO automatic X1

230 V

WEISS



Pos.	Teile-Nr.	Benennung
101	5183 gw	Oberteil, grauweiß, kpl.
102	5008 gw	Verriegelungsknopf, grauweiß
103	5007 gw	Filtergitter, grauweiß
104	5143	Abluftfilter
105	5175 hg	Gelenk, kpl. (incl. Pos. 106)
106	5176	Flachsteckeraufnahme, kpl.
107	0102	Linseblechschr. F 3,9 x 13
108	2494	Lasche
109	5101	Gelenklagerbuchse
110	5178	Gelenklager rechts, kpl.
111	5177	Gelenklager links, kpl.
112	5193 ER	Leiterplatte Stromversorgung
113	5205	Verbindungsleitung
114	5102 gw	Ausrückbügel, rechts
115	5103	Druckfeder
116	5051 dg	Achse, kpl., d'grau
117	5059 dg	Rastpedal, d'grau
118	5053	Achse
119	5819 dg	Laufrolle, d'grau, kpl.
120	2010	Drehfeder (Achse)
121	2014	Lasche
122	5031 gw	Bürstenlager, rechts, kpl.
123	5010 ER	Rundbürste
124	5005 dg	Stoßbandage, d'grau
125	5155 dg	Verschleißplatte, d'grau
126	5172 DG	Verschlußklappe, d'grau (incl. Pos. 127 + 128)
127	5303	Lagerstift
128	5304	Drehfeder
129	5154 dg	Lasche
130	0100	Linseblechschr. 2,9 x 9,5
131	0176 TL	Linsenschraube M 4 x 30
132	5174 dg	Stellrolle, d'grau, kpl.
133	5060 ER	Stellgetriebe, kpl.
134	5411 dg	Bodenleiste vorn, vorm.
135	5412 dg	Bodenleiste hinten, vorm. (incl. Pos. 136 + 139)
136	5400-1	TPU-Dichtlippe
137	5401	Haltebügel, kurz
138	5402	Haltebügel, lang
139	0197	Bodenblechschrabe
141	5320 dg	Unterteil, d'grau, kpl.
142	5192	Gebläsemotor, 230 V
	0511/1	Kohlebürsten-Set
143	5100	Stützgummi
144	5117	Motor-Sensorritzel, kpl.
145	5129	Gelenkarm
146	5107	Drehfeder (Gelenkarm)
147	5112 sw	Abdeckkappe
148	5194 ER	Leiterplatte-Steuerung, 230 V
149	0107	Linseblechschr. 2,9 x 13
150	0143	Scheibe 3,2
151	5173 sw	Saugkanaldeckel
152	5382	Sensor, kpl.
153	0104	Linseblechschr. 3,9 x 25
154	5379	Zahnriemen 312 3M-HTDII-6
155	5110	Zahnriemen 219 3M-HTDII-6
156	5766 hg	Bürstenlager, links, kpl.
157	0103	Linseblechschr. 3,9 x 16
158	0141	Klemmscheibe
159	5018	Motorcappe, kpl.



Pos.	Teile-Nr.	Benennung
1	5620 dg	Stiel, d'grau, kpl. (D)
	5626 dg	Stiel, d'grau, kpl. (CH)
2	5297 ES	Griff, d'grau, (incl. Pos. 7 + 10)
3	5359 dg	Kabeltülle, d'grau
4	5260 dg	Anschlußleitung mit K-Stecker
	5351 dg	Anschlußleitung mit CH-Stecker
5	0532 ER	Wippenschalter
6	5160 hg	Schaltwippe, h'grau
7	5161 dg	Schaltrahmen, d'grau
8	5162	Zugentlastungsschelle
9	0103	Linseblechschr. C 3,9 x 16
10	5253	Antistatikleitung 2-pol.
11	5216 ER	Stielleitung 2-pol. vorm.
12	0129	Tappte 2 M 4 x 12
13	5187	Stiel
14	0102	Linseblechschr. F 3,9 x 13
15	5040 hg	Schlauch, kpl.
16	5045 dg	Handsaugrohr, d'grau, kpl.
17	5307	Abdeckung
18	5319	Blattfeder (Filterhalter)
19	5306 dg	Schließhebel, d'grau
20	5091	Drehfeder
21	5360	Sperrstift
22	5324	Filterhalter, kpl. (incl. Pos. 20 + 21)
23	5185 gw	Deckel, kpl., grauweiß
24	5093	Filtertüte
25	5036 ER	Micro-Hygiene-Filter
27	5380 DG	Abdeckung, d'grau, kpl. (incl. Pos. 43 + 46)
29	1073	Lasche
30	5208	Sicherungsbügel
31	5210	Drehfeder
32	5164	Zugentlastung
33	5082 dg	Entriegelungstaste, d'grau
34	5098 dg	Exzenterhebel, d'grau
35	5099	Halter für Exzenterhebel
36	0187	Zylinderstift
37	5146	Kabelhakenfeder
38	5145 gw	Kabelhakenaufnahme
39	5144 gw	Kabelhaken
40	5424 dg	Sicherungsring
41	5217 ER	Innenleitung
42	5266	Kabelschelle
43	5043	Dichtring 52 x 42 x 3
46	5289	Dichtring für Krümmer
47	5279 gw	Filtergehäuse, teilmont.
48	1823 dg	Zubehörclip
49	5084	Blattfeder (Verriegelung)
51	5163	Dichtring
52	5083	Verriegelungsstange
53	5085 dg	Stoßschutz, d'grau
54	5184 gw	Filtergehäuse, komplett
55	1092 dg	Fugendüse, d'grau
56	1491 dg	Polsterdüse, d'grau

Diese Informationen sind nur für Europa bestimmt (230 V / 240 V) und gelten nicht für Nordamerika!