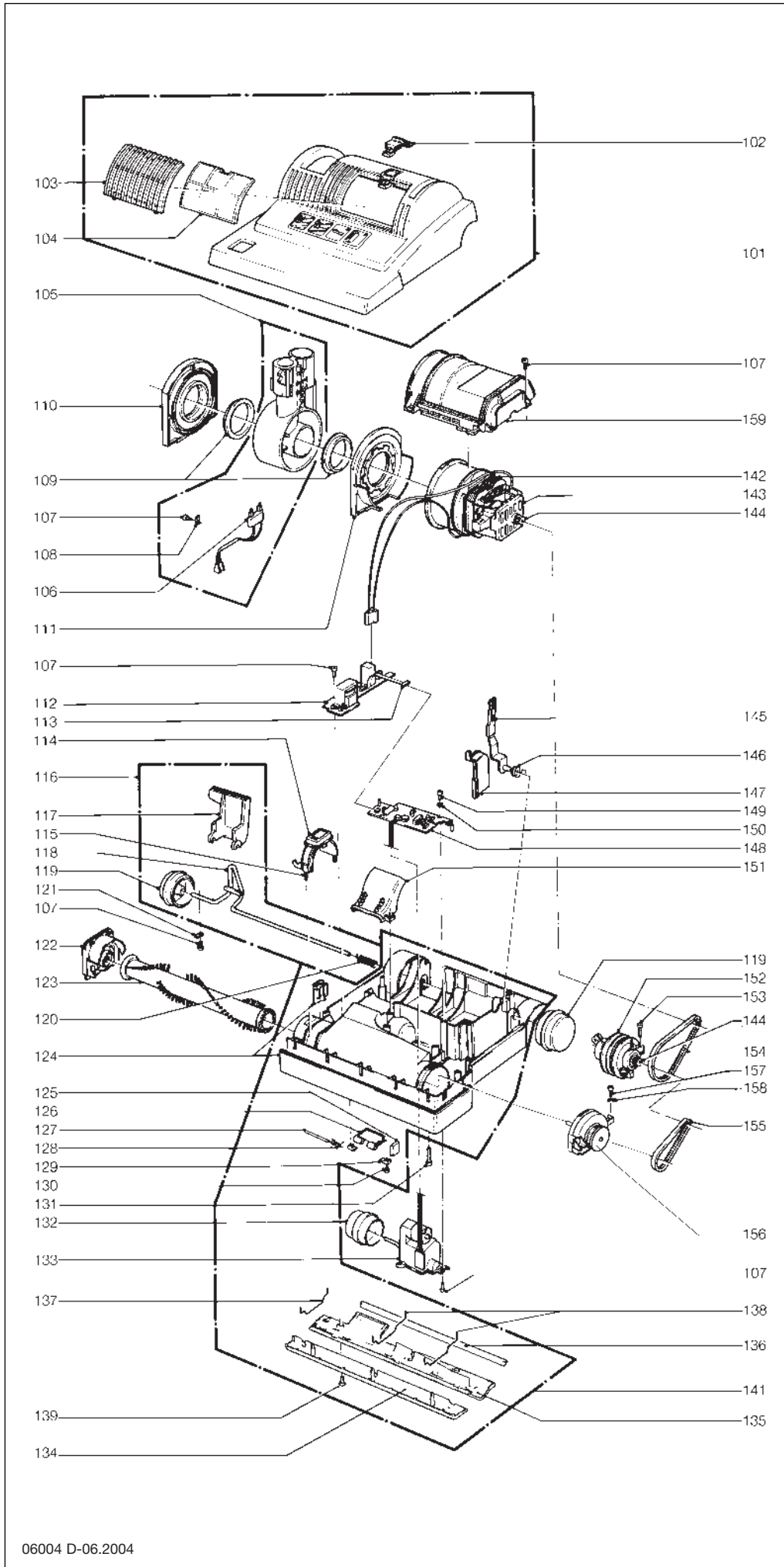


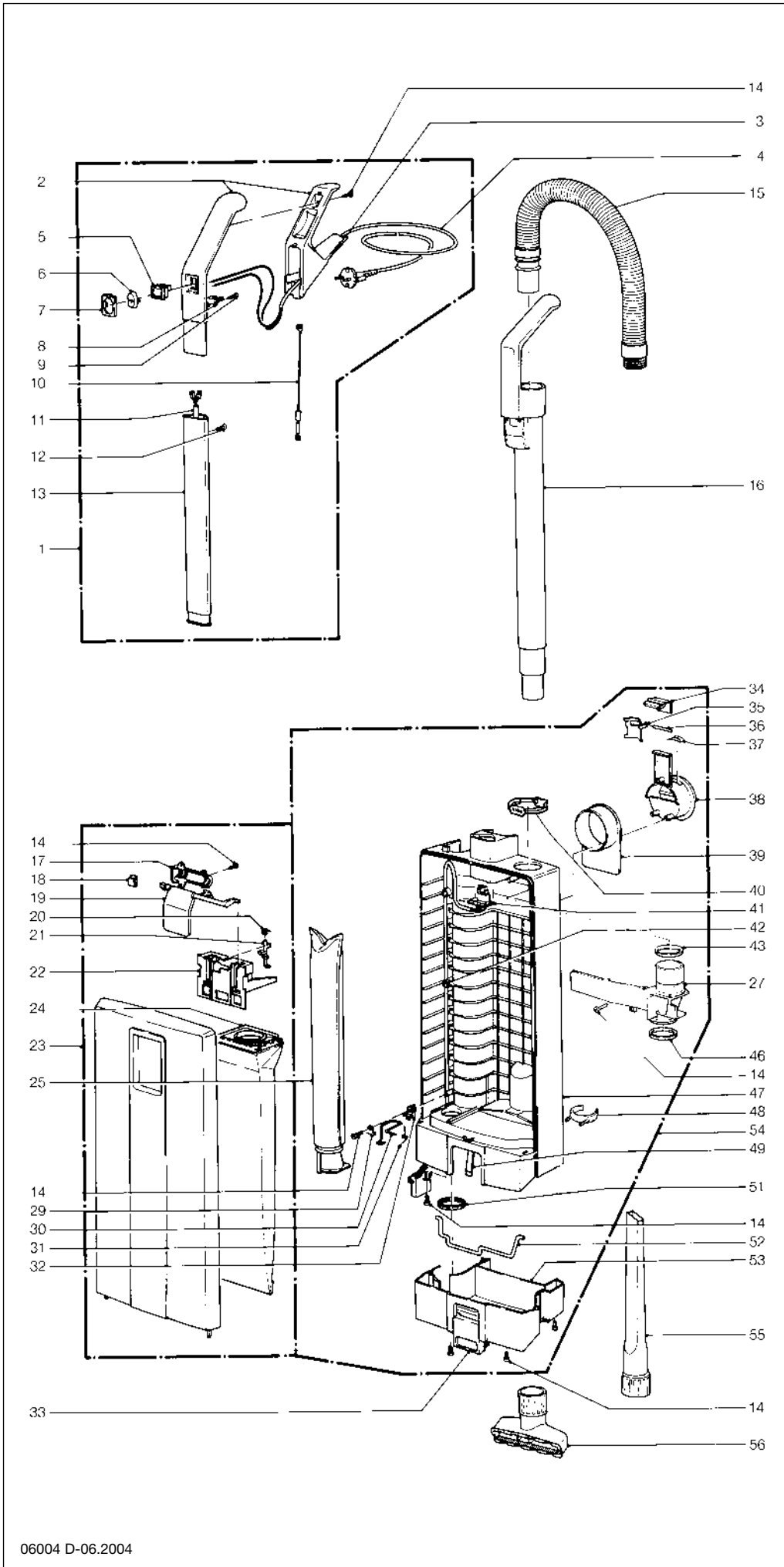
# SEBO automatic X 1

230 V

GRAU



Pos.	Teile-Nr.	Benennung
101	5183 bl	Oberteil X 1, blau, kpl.
	5183 dg	Oberteil X 1, d.-grau, kpl.
	5183 tk	Oberteil X 1, grün, kpl.
102	5008 bl	Verriegelungsknopf, blau
	5008 dg	Verriegelungsknopf, d.-grau
	5008 tk	Verriegelungsknopf, grün
103	5007 BL	Filtergitter, blau
	5007 dg	Filtergitter, dunkelgrau
	5007 tk	Filtergitter, grün
104	5143	Abluftfilter
105	5175 hg	Gelenk, kpl. (incl. Pos. 106)
106	5176	Flachsteckeraufnahme, kpl.
107	0102	Linsenblechschraube F 3,9 x 13
108	2494	Lasche
109	5101	Gelenklagerbuchse
110	5178	Gelenklager, rechts, komplett
111	5177	Gelenklager, links, komplett
112	5193 ER	Leiterplatte Stromversorgung
113	5205	Verbindungsleitung
114	5102 bl	Ausrückbügel, blau
	5102 dg	Ausrückbügel, dunkelgrau
	5102 tk	Ausrückbügel, grün
115	5103	Druckfeder
116	5051 hg	Achse, komplett
117	5059 dg	Rastpedal, dunkelgrau
118	5053	Achse
119	5819 hg	Laufrolle, hellgrau, kpl.
120	2010	Drehfeder (Achse)
121	2014	Lasche, verzinkt
122	5031 dg	Bürstenlager, hellgrau / dunkelgrau
	5031 tk	Bürstenlager, hellgrau / grün
	5287 bl	Bürstenlager, hellgrau / blau
123	5010 ER	Rundbürste X 1
124	5005 hg	Stoßbandage X 1, hellgrau
125	5155 hg	Verschleißplatte, hellgrau
126	5172 HG	Verschlußklappe, hellgrau (incl. Pos. 127 + 128)
127	5303	Lagerstift
128	5304	Drehfeder
129	5154 hg	Lasche, hellgrau
130	0100	Linsenblechschraube C 2,9 x 9,5
131	0176 TL	Linsenschraube AM4 x 30
132	5174 hg	Stellrolle, kpl., hellgrau
133	5060 ER	Stellgetriebe, kpl.
134	5411 hg	Bodenleiste, vorn, vorm.
135	5412 hg	Bodenleiste, hinten, vorm. (incl. Pos. 136 + 139)
136	5400-1	TPU-Dichtlippe, 268 lang
137	5401	Haltebügel, kurz
138	5402	Haltebügel, lang
139	0197	Bodenblechschraube
141	5320 hg	Unterteil X 1, kpl., hellgrau
142	0511	Kohlebürste
	5192	Gebäsemotor, 230 V
143	5100	Stützgummi
144	5117	Motor-Sensor-Ritzel
145	5129	Gelenkarm
146	5107	Drehfeder (Gelenkarm)
147	5112 sw	Abdeckkappe, schwarz
148	5194 ER	Leiterplatte Steuerung 230 V
149	0107	Linsenblechschraube C 2,9 x 13
150	0143	Scheibe 3,2
151	5173 sw	Saugkanaldeckel, schwarz
152	5382	Sensor X 1, kpl.
153	0104	Linsenblechschraube C 3,9 x 25
154	5379	Zahnriemen 312 3M-HTDII-6
155	5110	Zahnriemen 219 3M-HTDII-6
156	5766 hg	Bürstenlager X 1, lks, kpl., h.-grau
157	0103	Linsenblechschraube C 3,9 x 16
158	0141	Klemmscheibe
159	5018	Motorcappe, komplett



Pos.	Teile-Nr.	Benennung
1	5620 SE	Stiel, hellgrau/violett (D)
	5620 bl	Stiel, hellgrau/blau (D)
	5620 hg	Stiel, hellgrau/d'grau (D)
	5620 tk	Stiel, hellgrau/grün (D)
	5626 bv	Stiel, hellgrau/violett (CH)
	5626 hg	Stiel, hellgrau/d'grau (CH)
	5626 tk	Stiel, hellgrau/grün (CH)
2	5296 ES	Griff hellgrau (inc. Pos. 7 + 10)
3	5359 hg	Kabeltülle, hellgrau
4	5260 dg	Anschlußleitung (D)
	5351 dg	Anschlußleitung (CH)
5	0532 ER	Wippenschalter
6	5160 bl	Schaltwippe, blau
	5160 bv	Schaltwippe, violett
	5160 dg	Schaltwippe, dunkelgrau
	5160 tk	Schaltwippe, grün
7	5161 hg	Schaltrahmen, hellgrau
8	5162	Zugentlastungsschelle
9	0103	Linseblechschraube C 3,9 x 16
10	5353	Antistatikleitung
11	5216 ER	Stielleitung, vorm.
12	0129	Taptite 2 M4 x 12
13	5187	Stiel
14	0102	Linseblechschraube F 3,9 x 13
15	5040 hg	Schlauch, hellgrau, kpl.
16	5045 hg	Handsaugrohr, komplett
17	5307	Abdeckung
18	5319	Blattfeder (Filterhalter)
19	5306 bl	Schließhebel, blau
	5306 bv	Schließhebel, violett
	5306 dg	Schließhebel, dunkelgrau
	5306 tk	Schließhebel, grün
20	5091	Drehfeder
21	5360	Sperrstift
22	5324	Filterhalter, kpl. (incl. Pos. 20 + 21)
23	5185 bl	Deckel, kpl., hellgrau/blau
	5185 bv	Deckel, kpl., hellgrau/violett
	5185 hg	Deckel, kpl., hellgrau/d'grau
	5185 tk	Deckel, kpl., hellgrau/grün
24	5093	Filtertüte
25	5036 ER	Micro-Hygiene-Filter
27	5380 HG	Abdeckung, hellgrau, kpl. (incl. Pos. 43 + 46)
29	1073	Lasche
30	5208	Sicherungsbügel
31	5210	Drehfeder
32	5164	Zugentlastung
33	5082 bl	Entriegelungstaste, blau
	5082 bv	Entriegelungstaste, violett
	5082 dg	Entriegelungstaste, dunkelgrau
	5082 tk	Entriegelungstaste, grün
34	5098 hg	Exzenterhebel, hellgrau
35	5099	Halter für Exzenterhebel
36	0187	Zylinderstift
37	5146	Kabelhakenfeder
38	5145 hg	Kabelhakenaufnahme, hellgrau
39	5144 hg	Kabelhaken, hellgrau
40	5424 dg	Sicherungsring
41	5217 ER	Innenleitung, vorm.
42	5266	Kabelschelle
43	5043	Dichtring 52 x 42 x 3
46	5289	Dichtring für Krümmer
47	5279 hg	Filtergehäuse, teilmontiert
48	1823 hg	Zubehörclip
49	5084	Blattfeder (Verriegelung)
51	5163	Dichtring
52	5083	Verriegelungsstange
53	5085 hg	Stoßschutz, hellgrau
54	5184 hg	Filtergehäuse, komplett
55	1092 hg	Fugendüse, hellgrau
56	1491 hg	Polsterdüse, hellgrau