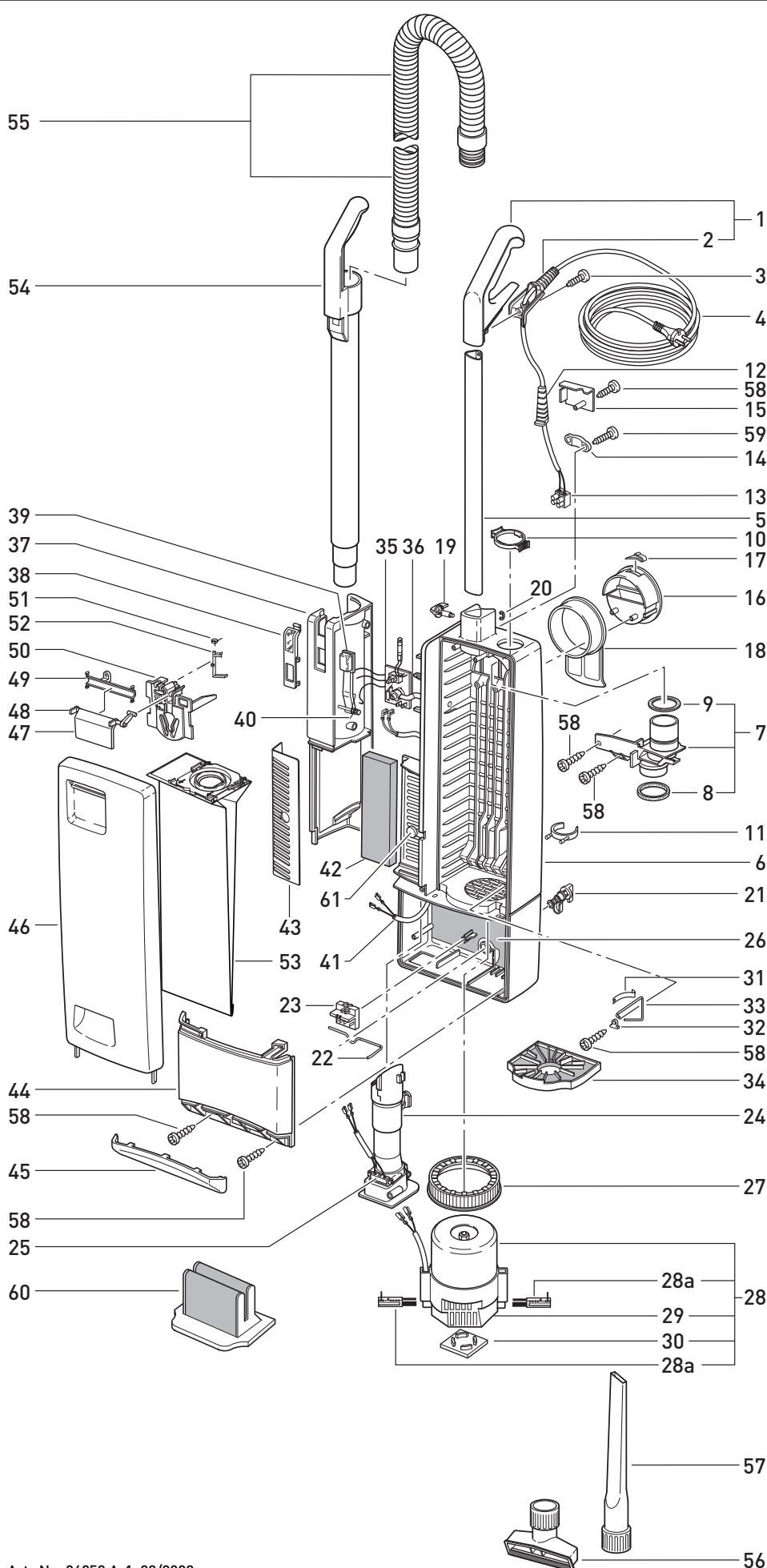


Diese Informationen sind nur für Europa bestimmt (230 V / 240 V) und gelten nicht für Nordamerika !

230 V GRAU



SEBO 370 ELECTRONIC



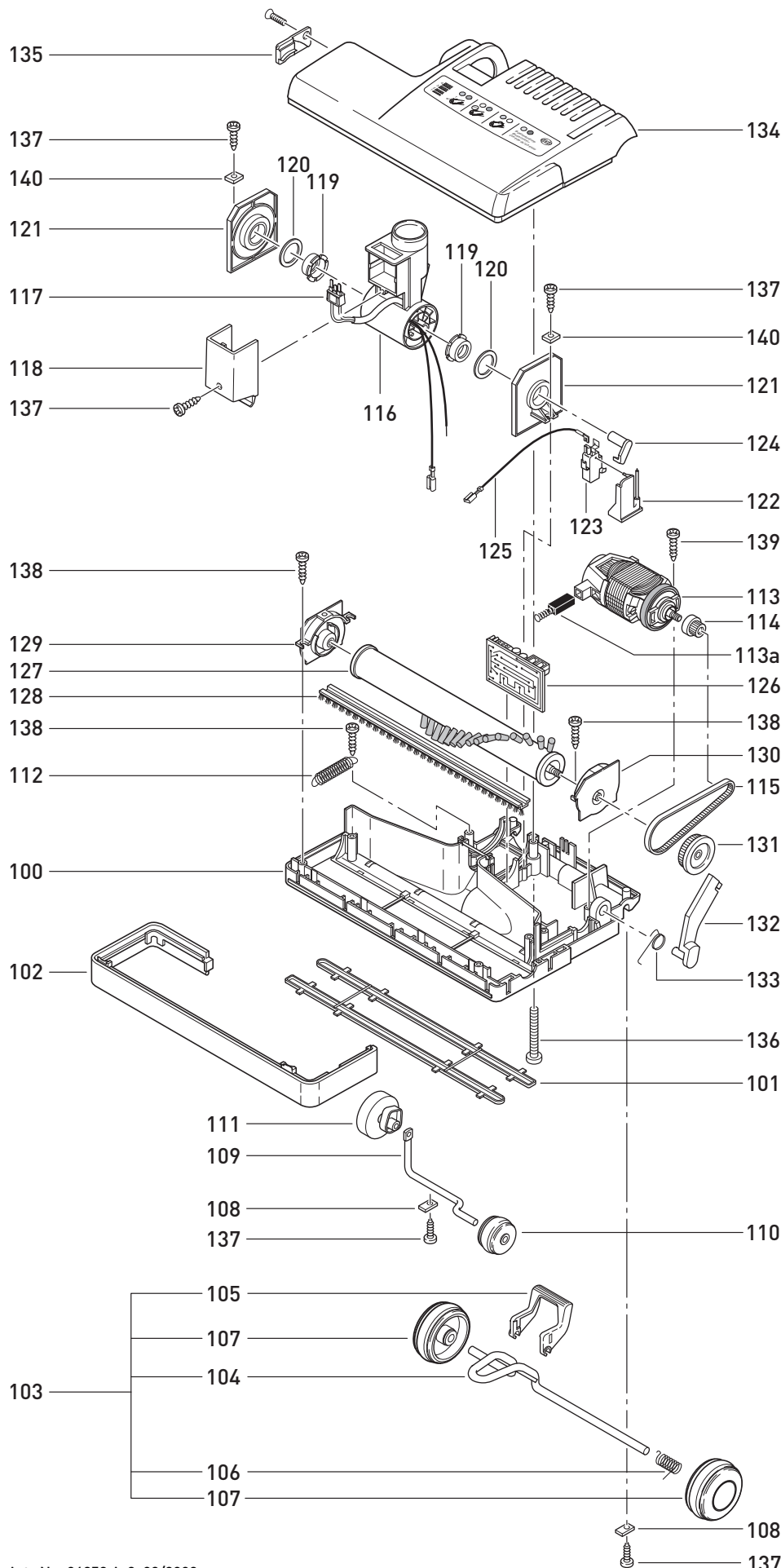
Pos.	Art.-No.	Benennung (DE)
1	1037 EH	Griff Hellgrau, komplett
2	1596 hg	Griffabdeckung, komplett
3	0127 ER	Spiralformschraube M 4x10
4	1871 dg	Anschlussleitung, DG, CH
4	1870 dg	Anschlussleitung, dg, mit Konturenstecker
5	1848	Stiel, komplett
6	1831 hg	Gehäuse, vormontiert
7	1835 dg	Abdeckung, vormontiert
8	5289	Dichtring für Abdeckung
9	5043	Dichtring 52x42x3
10	5424 dg	Sicherungsring, DG
11	1823 hg	Zubehörclip
12	5359 DE	Kabeltülle DG
12	5359 HE	Kabeltülle HG
13	0502	Klemmleiste, 2-polig
14	1030 UL	Zugentlastungsschelle
15	1812 hg	Verschlussdeckel
16	1814 hg	Kabelhakenaufnahme
17	5146	Kabelhakenfeder
18	1813 hg	Kabelhaken
19	1859 dg	Exzenterhebel, DG
20	0161 ER	Sicherungsscheibe 4 DIN 6799
21	0850 dg	Verriegelungsknopf, kompl.
22	1811	Verriegelungsstange
23	1012 N	Kontaktsockel kompl. Ersatz
24	1807 hg	Verbindungsstück
25	1836	Kontaktaufnahme, vormontiert
26	1851	Schalldämmatte
27	1047	Gebäsedichtring
28	1844	Gebläsemotor 230V / 1000W, kpl.
28a	05118 S	Kohlebürstenset 230V / 240V
29	1821	Schalldämpfer
30	1822-1	Stützgummi
31	1027	Blattfeder (Filtersicher)
32	1073	Lasche
33	1824	Motorfiltergestänge
34	1825	Motorfilter
35	1934 ER	Leiterplatte 230V / 240V
36	1860	Verbindungsstück
37	1852 hg	Saugrohrführung, vormontiert
38	1869 hg	Lampenabdeckung, vorm.
39	1830 dg	Schaltertaste
40	1862	Sckenkelfeder RF 7919
41	1833	Innenleitung 2-polig
42	1878	Abluftfilter
43	1802 hg	Ausblasgitter
44	1853 SE	Motordeckel, vormontiert
45	1804 hg	Stoss-Schutz
46	1846 hg	Deckel, komplett
47	1818 dg	Schliesshebel
48	6040	Dichtung, Schliesshebel
49	1819	Lagerdeckel
50	1847	Filterhalter, kompl.
51	5091	Drehfeder
52	1817	Sperrhebel
53	5093 N	Filtertüte
54	5045 dg	Handsaugrohr, komplett
55	5040 hg	Schlauch HG, komplett
56	1491 dg	Polsterdüse
57	1092 dg	Fugendüse
58	0102 ER	Linseblechschraube F 3,9x13
59	0103 ER	Linseblechschraube C 3,9x16
60	1875	Mikrofilter
61	1884 hg	Rastknopf, komplett

Diese Informationen sind nur für Europa bestimmt (230 V / 240 V) und gelten nicht für Nordamerika !

230 V GRAU



SEBO 370 ELECTRONIC



Pos.	Art.-No.	Benennung (DE)
100	2543 hg	Unterteil HG, kompl.
101	2005 ER	Bodenleisten, kompl.
102	2522 hg	Stoßbandage HG
103	2630 hg	Achse HG, kompl.
104	2525	Achse
105	2528 or	Rastpedal, Orange
106	2010	Drehfeder (Achse)
107	2614 hg	Laufrolle, kompl.
108	2014 ER	Lasche, verzinkt, 10 St.
109	2524	Stellachse
110	2608 hg	Stellrolle
111	2622 hg	Stellknopf HG
112	4019	Zugfeder (Stellhebel)
113	2023 ER	Bürstenmotor 230V/150W
113a	05084 S	Kohlebürsten-Set f. 230/240V
114	2025	Zahnriemenritzel
115	2049	Zahnriemen
116	2609 hg	Gelenk, 2-polig, kompl.
117	2611	Flachsteckeraufnahme, kompl.
118	2602 hg	Gelenkdeckel
119	2467	Gelenklagerbüchse
120	0155 ER	Passscheibe 22/30/0,5
121	2613	Gelenklager, kompl.
122	2624	Mikroschalterhalter, kompl.
123	0531	Mikroschalter
124	2605	Schalthebel
125	0849	Schaltlitze, kompl.
126	2573 ER	Leiterplatte DR 230V
127	2030 ER	Bürstenwalze, kompl.
128	2046	Bürstenstreifen
129	2047	Loslager
130	2091	Festlager
131	2458	Antriebsrad XL 29
132	2653 hg	Gelenkarm
133	2651	Drehfeder
134	2623 SE	Oberteil DG, kompl.
135	2542	Verschlusskappe, kompl.
136	0111 ER	Linsenschraube AM 5x30
137	0102 ER	Linsenblechschraube F 3,9x13
138	0103 ER	Linsenblechschraube C 3,9x16
139	0174 ER	Linsenblechschraube C 3,9x22
140	0141 ER	Klemmscheibe TN 451003