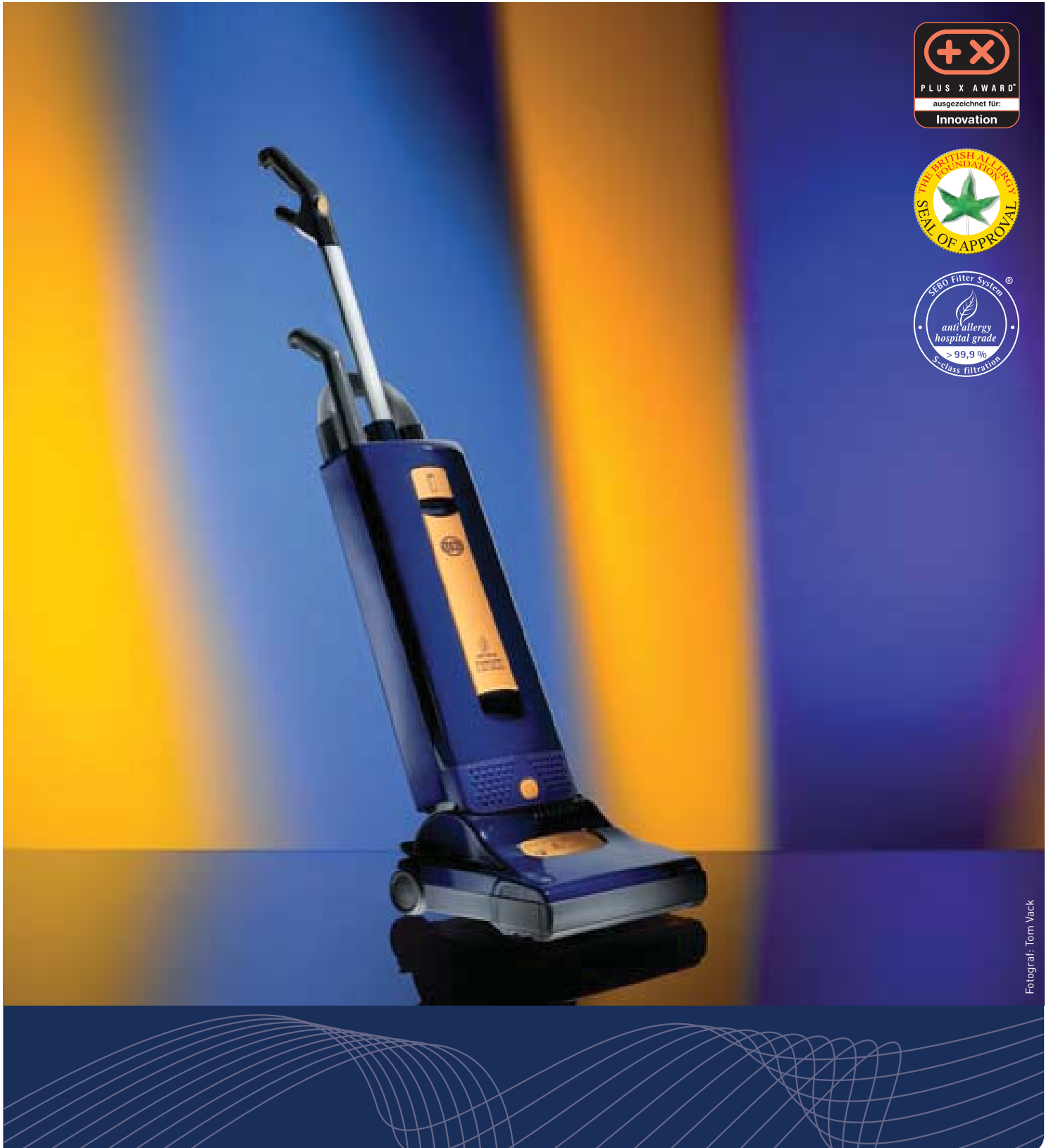




SEBO AUTOMATIC X

MADE IN GERMANY

DAS ALLROUND TALENT FÜR IHRE BÖDEN: SEBO AUTOMATIC X



SEBO AUTOMATIC X QUALITÄT AUS DEUTSCHLAND

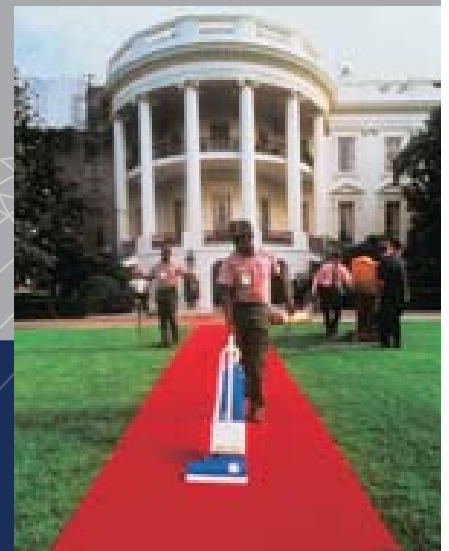
SEBO Stein & Co. stellt seit 30 Jahren hochwertige gewerbliche Bürststaubsauger her. Idee und Produkt sind „Made in Germany“, sie werden ausschließlich in Velbert entwickelt und hergestellt. Doch die Kunden von SEBO machen auf der ganzen Welt den Boden sauber; über 3.000.000 Staubsauger wurden bereits verkauft. Weltweit ist SEBO die Nr. 1 in der professionellen Teppichbodenpflege. Die Bürststaubsauger AUTOMATIC X von SEBO überzeugen durch intelligente Detaillösungen wie die sensorgesteuerte Höheneinstellung der Bürste. Abhängig von Teppich- oder Hartboden passt sich die Bürste des SEBO AUTOMATIC X automatisch dem Bodenbelag an.* Das griffige, patentierte Handsaugrohr mit Teleskopschlauch sorgt zudem für eine bequeme Staubentfernung bis in die kleinste Ecke. Der SEBO AUTOMATIC X ist dank seiner serienmäßigen S-Klasse-Filtration von der British Allergy Foundation für die besondere Eignung für Asthmatiker und Allergiker ausgezeichnet worden. SEBO Bürststaubsauger haben sich langjährig in der gewerblichen Anwendung bewährt und bieten hohe Zuverlässigkeit durch ausgereifte Technik. Die rotierende Bürste reinigt den Teppichboden tief, gründlich und dabei schonend, der Flor wird wieder aufgerichtet – ein gepflegter Gesamteindruck ist das Ergebnis. Selbst Tierhaare nimmt der SEBO AUTOMATIC X spielend auf. Und bei korrekter Pflege mit einem Bürststaubsauger kann sich die Lebensdauer Ihres Teppichbodens mehr als verdoppeln. Deshalb empfehlen namhafte Teppichbodenhersteller SEBO Bürststaubsauger zur Reinigung und Pflege ihrer Teppichböden:



OBJECT CARPET



Ein roter Teppich für SEBO. Wo die Schönen und Mächtigen festlich empfangen werden, hinterlassen sie Spuren auf dem Boden – wie jeder Mensch. Für die Beseitigung der Spuren stehen Produkte von SEBO in den besten Häusern bereit. Professionell und sauber reinigen SEBO Staubsauger den roten Teppich im Weißen Haus in Washington, im Deutschen Bundestag und in Hotels, wie dem Adlon in Berlin. Geschätzt wird SEBO für seine anspruchsvolle Qualität, die bis heute „Made in Germany“ als Auszeichnung versteht; technisch durchdacht und ausgereift, solide verarbeitet, leicht zu bedienen, sachlich und funktional gestaltet.



* Bitte beachten Sie die besonderen Hinweise in Ihrer Gebrauchsanweisung.

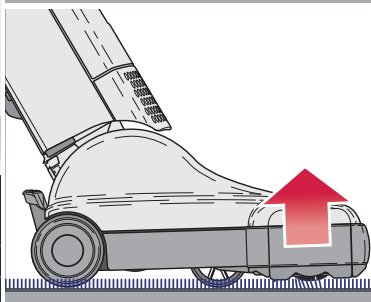
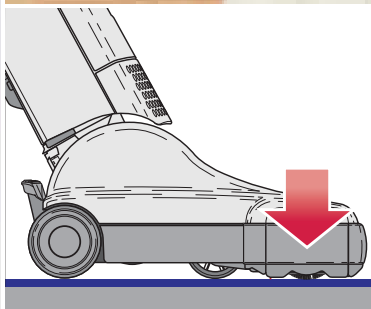
SEBO AUTOMATIC X DER FUNKTIONSBERATER

Leitungsaufwicklung – Beweist viel Länge. Mit einem Dreh erhalten Sie ganze 13 m Aktionsradius. Dies ermöglicht Ihnen ein müheloses Saugen, ohne ständig die Steckdose wechseln zu müssen.

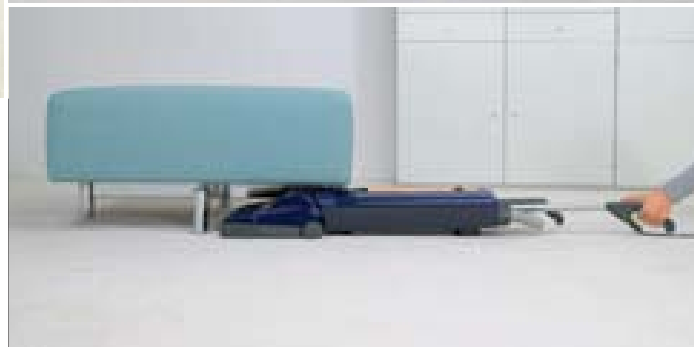


Zubehör – Immer griffbereit. Die Polster- und Fugendüse sind auf der Rückseite des Geräts untergebracht und können jederzeit bequem am Handsaugrohr oder direkt am Schlauch aufgesetzt werden.

Automatische Höheneinstellung der Bürste – Ein Staubsauger denkt mit. Die sensorgesteuerte Höheneinstellung misst permanent das Drehmoment (Widerstand) der rotierenden Bürste. Dadurch stellt sich die Bürste auf jeden Bodenbelag, ob Teppich- oder Hartboden*, immer automatisch ein. In der niedrigsten Bürsteneinstellung dichtet zusätzlich eine Gummilippe hinter der Bürste ab und führt selbst feinsten Staub zum Saugstrom.



Handsaugrohr mit Teleskopschlauch – Blitzschnell im Einsatz. Durch das integrierte Handsaugrohr mit ausziehbarem Teleskopschlauch erhalten Sie zusätzlich eine Reichweite von 2,60 m. Das ist gerade an den Stellen wichtig, die ein Staubsauger sonst nicht erreicht. Mühelos können Sie Zimmerdecken und Treppenstufen reinigen. Nach getaner Arbeit gleitet der Schlauch selbstständig wieder in seine ursprüngliche Position.



Bauhöhe – Immer schlank bleiben.

Der SEBO AUTOMATIC X vollbringt auch seine volle Leistung, wenn er ganz flach liegt. Mit einer Höhe von nur 14 cm erreichen Sie mühelos auch die Staubansammlung unter dem Sofa. Genauso flach passt das Gerät senkrecht in jeden Besenschrank.



Arbeitsbreiten – Passend zur Wohnfläche.

Der SEBO AUTOMATIC X kann in zwei Arbeitsbreiten geliefert werden. SEBO AUTOMATIC X4 (31 cm) ist das ideale Gerät für Flächen bis ca. 100 m² mit vielen Möbelstücken. SEBO AUTOMATIC X5 (37 cm) empfiehlt sich für Wohnflächen ab 80 m² mit viel freiem Raum und wenig Möbeln.

* Bitte beachten Sie die besonderen Hinweise in Ihrer Gebrauchsanweisung.

Automatische Abschaltung –

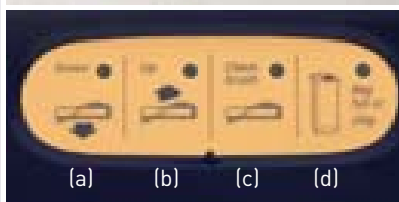
Jederzeit sicher und verlässlich.

Das Computer Control System informiert Sie, wann die Bürstenhöhe angepasst wird (a+b) oder die Filtertüte (d) voll ist. Der SEBO AUTOMATIC X schaltet zur Sicherheit ab, wenn die Bürste blockiert ist (c) oder eine Verstopfung vorliegt (d). Leuchtet (c) dauerhaft muss die Bürste ausgetauscht werden.



Tragegriffe – Zweimal praktisch angefasst.

Die Tragegriffe auf der Vorder- und der Rückseite ermöglichen jederzeit ein komfortables Anheben und Tragen des Gerätes.



Automatische Positionierung der Filtertüte – Staub unter Verschluss.

Die Filtertütenanzeige auf dem Display gibt an, wann Sie die Filtertüte wechseln müssen. Der praktische Hygiene-Deckel verhindert, dass es bei der Entnahme der Filtertüte staubt. Beim Schließen des Filterdeckels positioniert sich die neue Filtertüte ganz automatisch auf den Saugkanal und dichtet diesen ab. Übrigens: bei fehlender Filtertüte oder Micro-Hygiene-Filter schließt der Filterdeckel sicherheitshalber nicht.

Zahnriemen – Garantiert lebenslang.

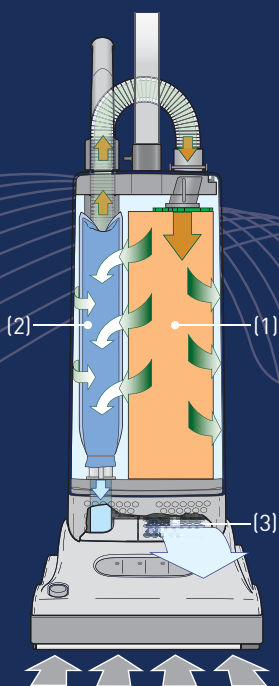
Glatte einfache Riemen verschwenden Energie. Sie rutschen und dehnen sich, reißen und sind zudem schwierig auszutauschen. SEBO verwendet für seine Bürstsaugsauger nur verstärkte Zahnriemen, die dazu bestimmt sind, ein Geräteleben lang zu halten.

Kehrsaugkopf – Intelligentes Design.

Blitzschnell und ohne Werkzeug lässt sich die Rundbürste per Knopfdruck entnehmen, um sie von aufgewickelten Haaren und Fäden zu befreien. Genauso leicht tauschen Sie eine abgenutzte Rundbürste aus. Die Reinigungsklappe auf der Unterseite des SEBO AUTOMATIC X ermöglicht Ihnen zudem einen leichten Zugriff auf den Saugkanal, um ggf. Verstopfungen zu beseitigen.

S-Klasse-Filtration – Die Luft ist rein.

Der SEBO AUTOMATIC X ist serienmäßig mit S-Klasse-Filtration ausgestattet, die die hohen Hygiene-Standards von Kliniken weltweit erfüllt. Die British Allergy Foundation bestätigt, dass beim SEBO AUTOMATIC X nahezu 100% der Hausstaubmilben-Allergene zurückgehalten werden.



(1) Die verschließbare 3-lagige Filtertüte bildet die erste Stufe des geschlossenen Microfiltersystems und ist 5,3l groß. Sie wird von oben befüllt, damit sich der Schmutz beim Saugen legt und nicht weiter herumwirbelt. So wird das Volumen optimal ausgenutzt und die Filtertüte seltener gewechselt.

(2) Die zweite Stufe ist der seitlich angeordnete Micro-Hygiene-Filter, der die restlichen Staubteilchen bis $\leftarrow 0,01\mu\text{m}$ auffängt. Anders als herkömmliche Filtrationssysteme filtert der Micro-Hygiene-Filter nach dem elektrostatischen Prinzip. Dabei ziehen aufgeladene Microfasern die Staubpartikel an und halten sie fest. Eine wesentlich feinere Filtration bei exzellenter Saugkraft ist das Ergebnis.

(3) Die letzte Stufe bildet der Abluftfilter. Durch ihn tritt die gefilterte, saubere Luft wieder aus.

Das gründliche Filtrationsprinzip von SEBO ist im Einsatz äußerst günstig. Lange Filterstandzeiten und der effektive Einsatz von Filtermaterialien bedeuten für Sie geringe Folgekosten.

Zubehör – Immer bei der Hand.

Staubpinsel Reinigt mit seinen langen weichen Borsten zuverlässig empfindliche und konturierte Gegenstände wie Bücher, Möbel etc.



Wand- und Polsterdüse

Für Hartböden, die entweder zu rau oder zu empfindlich sind, und für ein schnelles Abstauben von Textiltapeten, Vorhängen und Polstermöbeln.



Polsterturbobürste SEBO PT-C

Vom Saugstrom angetriebene Bürste für die Reinigung von strapazierfähigen Polstermöbeln, Matratzen, Treppenstufen u.ä. Selbst hartnäckige Flusen und Tierhaare werden entfernt.



Flachpolsterdüse Findet Ihren Einsatz bei allen Polstermöbeln mit Flachgewebe oder bei der Autoinnenreinigung, insbesondere Autositzen.



Verlängerungsrohr (490 mm)

Für noch mehr Reichweite, z. B. bei hohen Zimmerdecken.



Flexibler Verlängerungsschlauch

Reichweite bis zu 6 m; ideal für die Reinigung von Treppenstufen o. ä.



Micro-Aktivkohlefilter

Kombination aus hochwertiger S-Klasse-Filtration mit Aktivkohle für geruchsfreie Ausblasluft. Ideal für Haushalte mit Tieren.

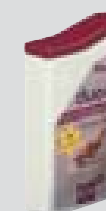


SEBO FRESH Duftstäbchen

Für angenehm frischen Duft beim Staubsaugen.



SEBO Clean-Box Das Trockenreinigungspulver SEBO DUO-P und die integrierte Handbürste eignen sich hervorragend zur schnellen, einfachen Fleckentfernung auf Ihrem Teppichboden oder Polstermöbel. Mehr dazu im Prospekt SEBO DUO oder unter www.sebo.de.



SEBO AUTOMATIC X TECHNISCHE DATEN/PRODUKTEIGENSCHAFTEN

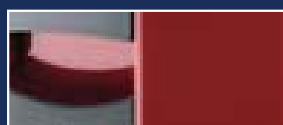
	AUTOMATIC X4	AUTOMATIC X5
> Motorleistung max.	1300 Watt	1300 Watt
FILTRATION		
> S-Klasse-Filtration > Filtertüte > Filtertütenvolumen > Automatische Positionierung der Filtertüte > Micro-Hygienefilter > Abluftfilter	Ja 3-lagig 5,3l Ja Ja Ja	Ja 3-lagig 5,3l Ja Ja Ja
PRODUKTAUSSTATTUNG		
> Überhitzungsschutz > Filtertütenwechselanzeige > Abschalten bei Blockierung / Verstopfung > Höheneinstellung und Floranpassung > Kantenabsaugung > Integriertes Zubehör > Tragegriffe > Aktionsradius > Arbeitsbreite > Gewicht > Geräusch	Ja Ja Ja Automatisch elektronisch Einseitig Polster- und Fugendüse Ja 13 m 31 cm 7,4 kg 68 dB(A)	Ja Ja Ja Automatisch elektronisch Beidseitig Polster- und Fugendüse Ja 13 m 37 cm 7,6 kg 68,5 dB(A)
> Besonderheiten	Sensorgesteuerte automatische Höheneinstellung der Bürste an den jeweiligen Boden.* Griffbereites Handsaugrohr mit ausziehbarem Teleskopschlauch für 2,60 m Reichweite.	

EINSATZBEREICH*

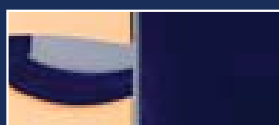
> Velour-Teppichboden	Ideal	Ideal
> Schlingenware	Ideal bis geeignet**	Ideal bis geeignet**
> Hartboden	Bedingt bis gut geeignet	Bedingt bis gut geeignet
> Treppenstufen	Ideal in Verbindung mit Verlängerungsschlauch und Polsterdüse oder SEBO PT-C	
> Tierhaare	Ideal	Ideal
> Wohnfläche	Mit vielen Möbeln bis 100 m ²	Mit mehr Freifläche ab 80 m ²

> Farbe

Rot / Grau***



Dunkelblau / Safrangelb



Weiß / Grau



Schwarz / Silber



*Bodenqualitäten können variieren. Bitte beachten Sie hierzu die besonderen Hinweise in Ihrer Gebrauchsanweisung.

**Wir empfehlen, im Zweifel eine Bürste mit weichen Borsten zu verwenden. Sollten sich bezüglich der Bodenqualitäten Fragen ergeben, wenden Sie sich bitte an den Bodenbelaghersteller.

***Farbkombination Rot / Grau nur als Modell SEBO AUTOMATIC X4 erhältlich.

Ihr SEBO Händler:



MADE IN GERMANY



SEBO Stein & Co. GmbH, Wülfrather Straße 47-49, 42553 Velbert, Germany, Telefax +49(0)2053/8985, www.sebo.de

© 2009 SEBO Stein & Co. GmbH ® Eingetragenes Warenzeichen. Änderung in Konstruktion, Ausführung und Angebot vorbehalten. Art.-No. 0715D, 03/2009