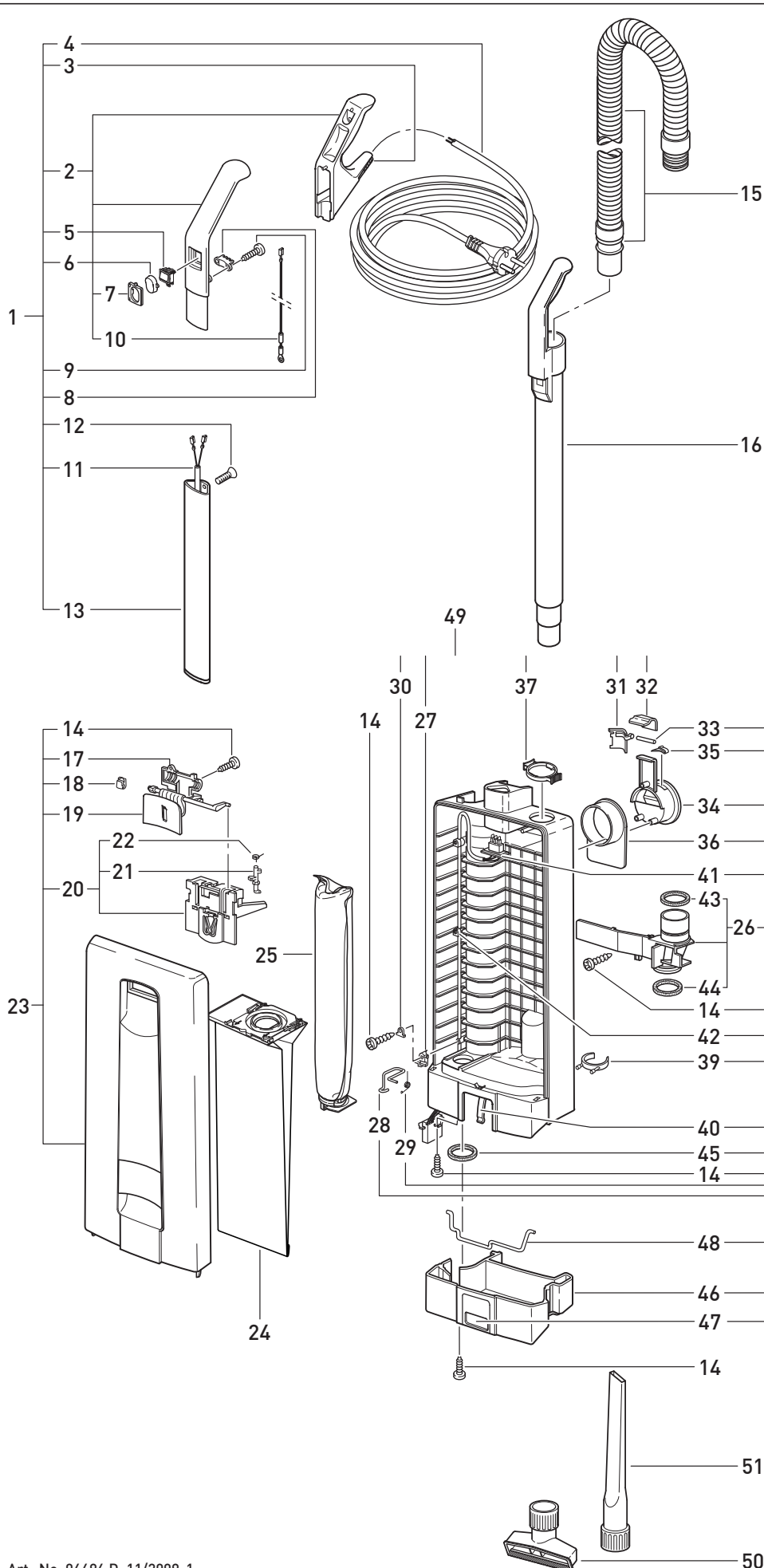


Diese Informationen sind nur für Europa bestimmt (230 V / 240 V) und gelten nicht für Nordamerika !



# SEBO PROFESSIONAL G2

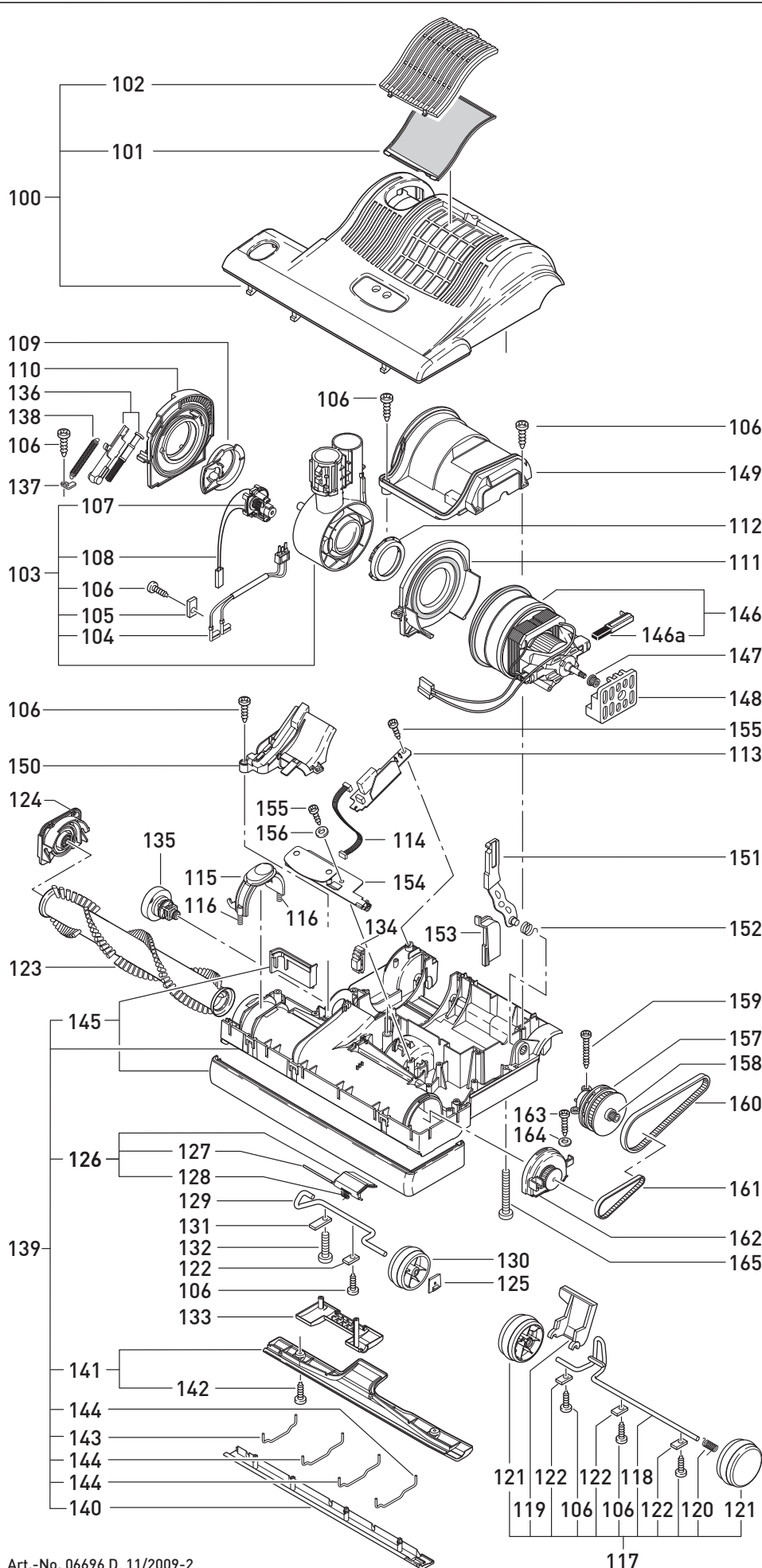


Pos.	Art.-No.	Benennung (DE)
1	5628 hg	Stiel-Sebo H-GR/D-GR (D), komplett
2	5296 ES	Griff Hellgrau, komplett
3	5359 HE	Kabeltülle, Hellgrau
4	5260 dg	Anschlussleitung, D-Grau mit Konturen-Stecker
5	05113	Wippenschalter
6	5160 dg	Schaltwippe, Dunkelgrau
7	5161 hg	Schaltrahmen, Hellgrau
8	5162	Zugentlastungsschelle
9	0103 ER	Linienblechschraube C 3,9x16
10	5253-1	Antistatikleitung 2-polig
11	5216 ER	Stielleitung 2-polig
12	0129 ER	Tapfite 2 M 4x12
13	5187	Stiel Sebo
14	0102 ER	Linienblechschraube F 3,9x13
15	5040 hg	Schlauch Hellgrau, komplett
16	5045 hg	Handsaugrohr Hellgrau, kpl.
17	5803 hg	Lagerdeckel Hellgrau
18	5319	Blattfeder (Filterhalter)
19	5706 dg	Schliesshebel
20	5324	Filterhalter, komplett
21	5360	Sperrstift
22	5091	Drehfeder
23	5805 SE	Deckel, kpl. H-Grau/D-Grau
24	5093 N	Filtertüte Sebo
25	5036 ER	Micro-Hygienefilter
26	5380 HG	Abdeckung, H-Grau, kompl.
27	5164	Zugentlastung
28	5208	Sicherungsbügel
29	5210	Drehfeder
30	1073	Lasche
31	5099	Halter für Exzenterhebel
32	5098 hg	Exzenterhebel, Hellgrau
33	0187 ER	Zylinderstift 4h9x33,5 ST
34	5145 hg	Kabelhakenaufnahme, Hellgr.
35	5146	Kabelhakenfeder
36	5144 hg	Kabelhaken, Hellgrau
37	5424 dg	Sicherungsring, D-Grau
39	1823 hg	Zubehörclip
40	5084	Blattfeder (Verriegelung)
41	5217 ER	Innenleitung 2-polig
42	5266	Kabelschelle
43	5842	Dichtring 54x44x6
44	5289	Dichtring für Abdeckung
45	5163	Dichtring
46	5085 hg	Stossschutz, Hellgrau
47	5082 dg	Entriegelungstaste, D-Grau
48	5083	Verriegelungsstange
49	5184 hg	Filtergehäuse, komplett
50	1491 JE	Polsterdüse, Hellgrau
51	1092 JE	Fugendüse, Hellgrau

Diese Informationen sind nur für Europa bestimmt (230 V / 240 V) und gelten nicht für Nordamerika !



# SEBO PROFESSIONAL G2



Pos.	Art.-No.	Benennung (DE)
100	2832 SE	Oberteil G2, Dunkelgrau, kpl.
101	2846 ER	Abluftfilter G
102	2820 dg	Ausblasgitter, Dunkelgrau
103	2823 UL	Gelenk G, 2-pol. kompl.
104	2883	Flachsteckeraufnahme, kpl.
105	2494	Lasche
106	0102 ER	Linseblechschraube F 3,9x13
107	2835	Nebenluftventil, kpl.
108	0869	Verbindungsleitung
109	2825	Gelenklagerbuchse, rechts
110	2824	Gelenklager rechts, kpl.
111	5479	Gelenklager links, kpl.
112	5717	Gelenklagerbuchse, links
113	2880 ER	Leiterplatte-Stromversorgung
114	0864	Verbindungsleitung
115	2843 dg	Ausrückbügel, rechts
116	5103	Druckfeder 0,6x5x22
117	5051 hg	Achse kompl., Hellgrau
118	5053	Achse
119	5059 or	Rastpedal, orange
120	2010	Drehfeder (Achse)
121	5819 hg	Laufrolle, Hellgrau, kompl.
122	2014 ER	Lasche, verzinkt, 10 ST.
123	2838 ER	Rundbürste G2
124	5031 dg	Bürstenlager, H-GR/D-GR
125	2869 hg	Verschleissplatte, Hellgrau
126	2868 or	Verschlussklappe kpl.
127	5303	Lagerstift
128	5304	Drehfeder
129	2861	Stellachse
130	5174 hg	Stellrolle, kpl., Hellgrau
131	2849	Lasche, lang
132	01010 ER	Linsechraube AM 4x16
133	2860 hg	Lagerdeckel, Hellgrau
134	2833	Druckstück, kpl.
135	2862 hg	Stellknopf, Hellgrau
136	2834	Druckstück, kpl.
137	2856	Haltelasche (Zugfeder)
138	2867	Zugfeder (Gelenk)
139	2822 hg	Unterteil G2, kpl. Hellgrau
140	2828 hg	Bodenleiste G2 vorn, kpl.
141	2830 hg	Bodenleiste G2 hinten, kpl.
142	0197 ER	Bodenblechschraube M4x12 Z1
143	5401	Haltebügel, kurz
144	5402	Haltebügel, lang
145	2842 hg	Stoßbandage G2, Hellgrau
146	5470	Gebälsemotor kpl, 230V
146a	05118 S	Kohlebürsten-Set f. GM Domel
147	5462	Motorritzel 2MR
148	5100	Stützgummi
149	2826	Motorcappe kompl.
150	2839 sw	Saugkanaldeckel, schwarz
151	5129	Gelenkarm
152	5107-1	Drehfeder (Gelenkarm)
153	5112 sw	Abdeckkappe, schwarz
154	2881 ER	Leiterplatte-Steuerung
155	0107 ER	Linseblechschraube C 2,9x13
156	0143 ER	Scheibe 3,2 DIN 125
157	5465	Sensor, kpl.
158	5117/1	Motor-Sensorritzel
159	0104 ER	Linseblechschraube C 3,9x25
160	5463	Zahnriemen 2MR-310-6
161	5110	Zahnriemen 219 3M HTDII-6
162	5766 hg	Bürstenlager links, kpl.
163	0103 ER	Linseblechschraube C 3,9x16
164	0140 ER	Scheibe 4,3 DIN 125
165	0176 ER	Linsechraube AM 4x30