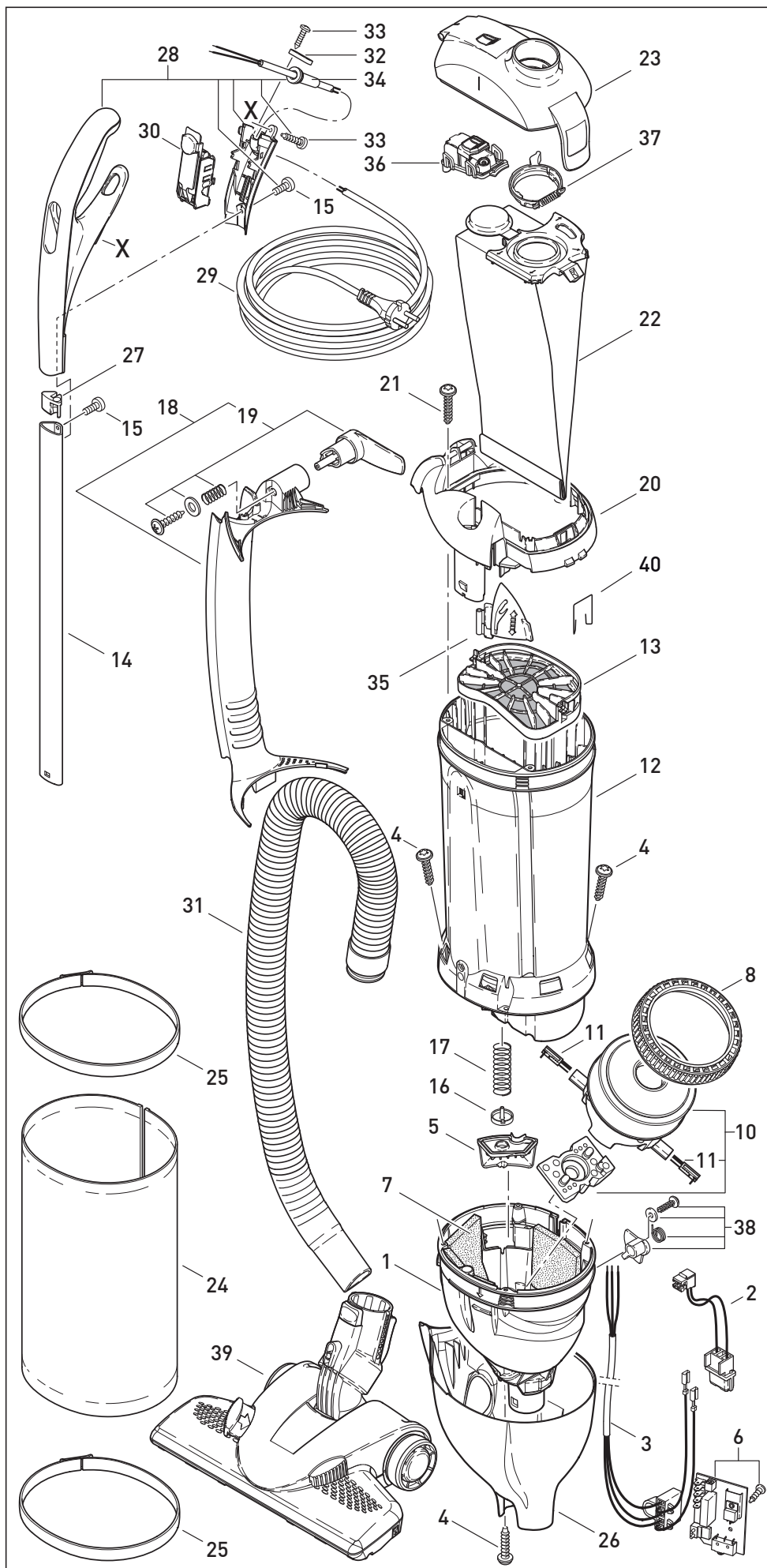


Diese Informationen sind nur für Europa bestimmt (230 V / 240 V) und gelten nicht für Nordamerika!



# SEBO FELIX 4 WHITE



Pos.	Art.-Nr.	Benennung
1	7078 DG	Luftführung
2	7064	Leitungssatz ET-Steckdose
3	7071	Leitungssatz HS, kpl.
4	01016ER	Linsenkopfschraube STS 4x16-T20
5	7056 dg	Ventilabdeckung
6	7107 ER	Leiterplatte 230-240V
7	7098	Schalldämmung
8	1047	Gebläsedichtring
10	7043 ER	Gebläsemotor 230-240V
11	05143 S	Kohlebürsten
12	7143 ER	Filtergehäuse
13	7012	Motorschutzfilter
14	7081 ER	Stiel, 434 mm
15	0127 ER	Spiralformschraube M 4x10K
16	7025	Ventilteller
17	7028	Druckfeder Nebenluftventil
18	7090 gw	Schlauchführung, kpl.
19	7027 GW	Kabelhaken
20	7093 gw	Abdeckung
21	01017ER	Linsenkopfschraube STS 4x20-T20
22	7029 ER	Sebo-Filterbox
23	7091 gw	Filterdeckel, kpl.
24	7095ER11	Elektret-Abluftfilter
25	7017 hg	Rastring, kpl.
26	7167 SE	Gehäusetopf
27	7145 dg	Stielstopfen
28	7164 GW	Handle grip, cpl.
29	7128 dg	Anschlussleitung, EU-Stecker
30	7038 GW	Schiebeknopf, kompl.
31	7050 sb	Schlauch, kompl.
32	1030 UL	Zugentlastungsschelle
33	0103 ER	Linsenblechschraube C 3,9x16
34	1035 dg	Knickschutztülle
35	7082 GW	Raste
36	7094 ER	Filteranzeige, kpl.
37	7018 OR	Sicherungsring, kpl.
38	7032 ER	Schalterhebel, kpl.
39	7260 DG	SEBO KOMBI
	7248 ER	Bürstenstreifen-Set für SEBO KOMBI
40	7024	Sperrfeder