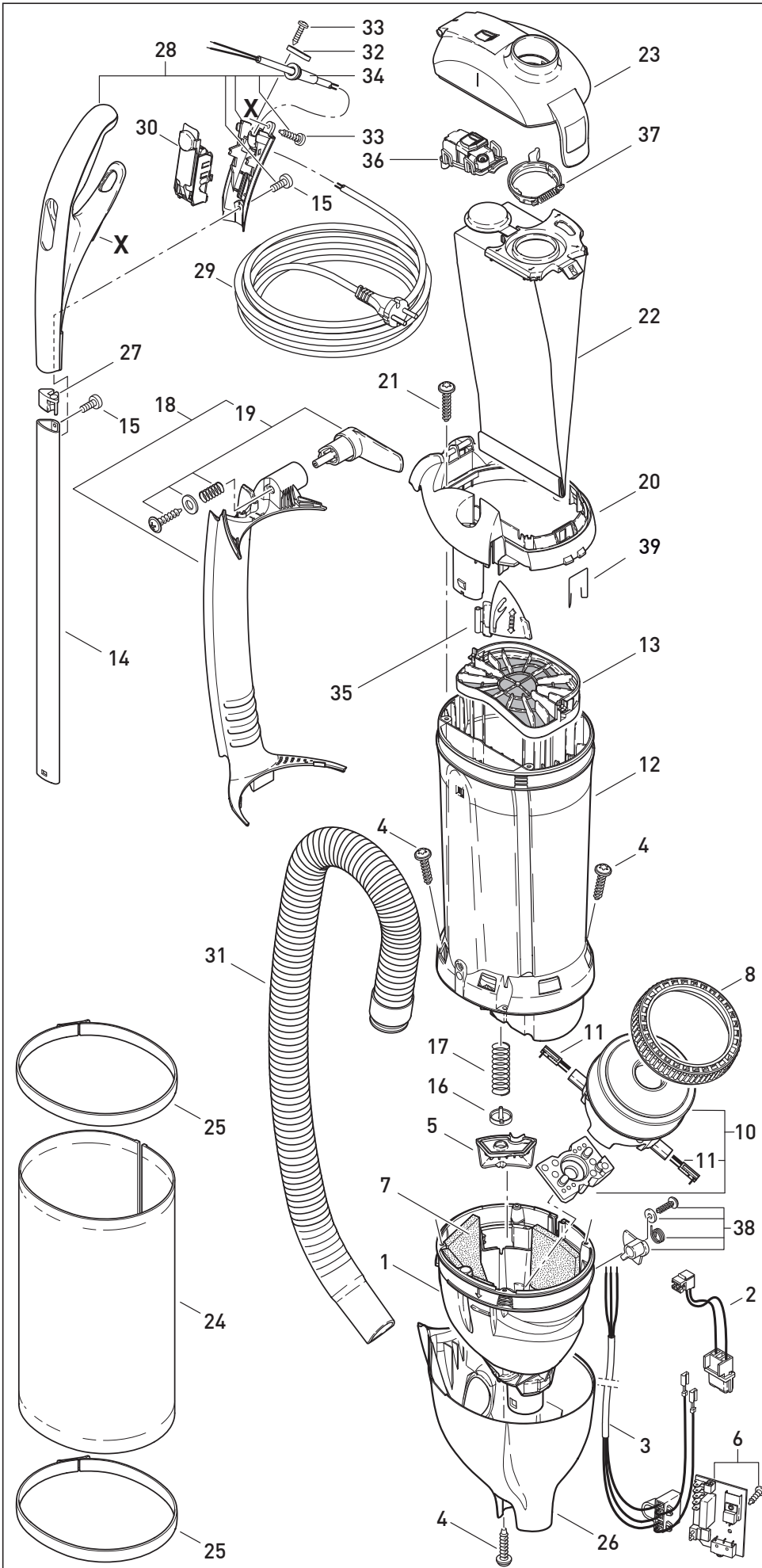


Diese Informationen sind nur für Europa bestimmt (230 V / 240 V) und gelten nicht für Nordamerika !



SEBO FELIX 1 PREMIUM PLATINUM

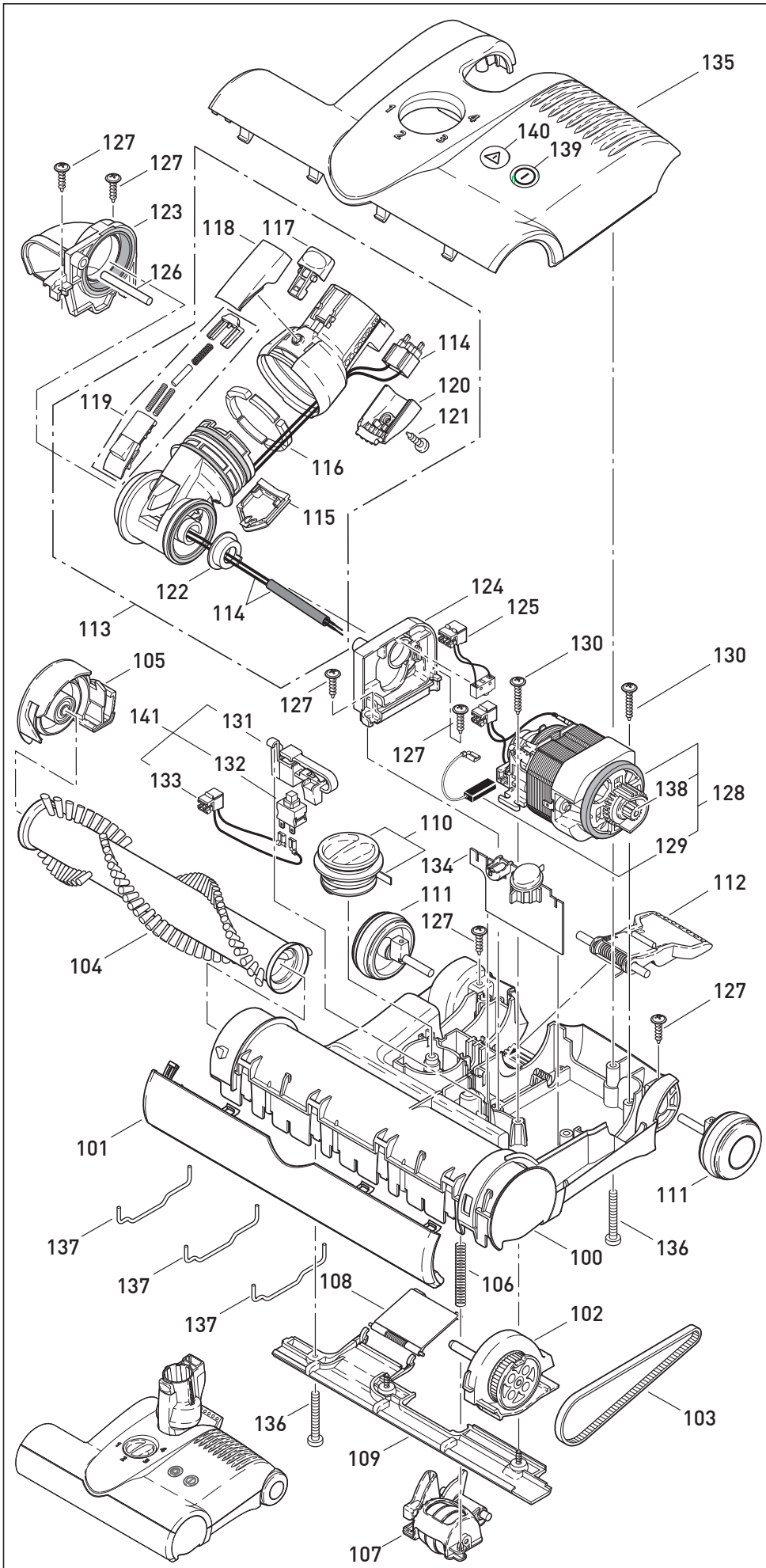


Pos.	Art.-Nr.	Benennung
1	7078 DG	Luftführung
2	7064	Leitungssatz ET-Steckdose
3	7071	Leitungssatz HS, kpl.
4	01016ER	Linsenkopfschraube STS 4x16-T20
5	7056 dg	Ventilabdeckung
6	7107 ER	Leiterplatte 230-240V
7	7098	Schalldämmung
8	1047	Gebläsedichtring
10	7043 ER	Gebläsemotor 230-240V
11	05143 S	Kohlebürsten
12	7143 ER	Filtergehäuse
13	7012	Motorschutzfilter
14	7081 ER	Stiel, 434 mm
15	0127 ER	Spiralformschraube M 4x10K
16	7025	Ventilteller
17	7028	Druckfeder Nebenluftventil
18	7090 sw	Schlauchführung, kpl.
19	7027 SW	Kabelhaken
20	7093 sw	Abdeckung
21	01017ER	Linsenkopfschraube STS 4x20-T20
22	7029 ER	Sebo-Filterbox
23	7091 sw	Filterdeckel, kpl.
24	7095ER04	Elektret-Abluftfilter
25	7017 sb	Rastring, kpl.
26	7173 SE	Gehäusetopf
27	7145 dg	Stielstopfen
28	7164 SW	Handgriff, kompl.
29	7128 dg	Anschlussleitung, Konturenstecker
30	7038 SW	Schaltereinheit kpl.
31	7050 sb	Schlauch, kpl.
32	1030 UL	Zugentlastungsschelle
33	0103 ER	Linsenblechschraube C 3,9x16
34	1035 dg	Knickschutztülle
35	7082 SW	Raste
36	7094 ER	Filteranzeige, kpl.
37	7018 OR	Sicherungsring, kpl.
38	7032 ER	Schalterhebel, kpl.
39	7024	Sperrfeder

Diese Informationen sind nur für Europa bestimmt (230 V / 240 V) und gelten nicht für Nordamerika !



SEBO FELIX 1 PREMIUM PLATINUM



Pos.	Art.-Nr.	Benennung
100	2324 dg	Unterteil ET1
101	2302 dg	Stoßbandage ET1, kpl.
102	2314 dg	Bürstenlager, links cpl.
103	2923	Zahnriemen 333 3M HTDII-6
104	5010 ER	Rundbürste, kpl.
105	2313 dg	Bürstenlager, rechts cpl.
106	2929	Druckfeder
107	2316 dg	Höhenverstellung kpl.
108	2909 VO	Verschlussklappe ET
109	2304 dg	Bodenleiste ET1, hinten
110	2931 SB	Stellknopf ET
111	2306 DG	Laufrolle kpl.
112	2937 OR	Rastpedal
113	2307 dg	Gelenk ET, 2-polig, kpl.
114	0876 ER	Leitungssatz, Gelenk 2-polig
115	2947 DG	Leitungsabdeckung
116	2950 ER	Segmente, Gelenk
117	1737 DG	Rastknopf mit Rastfeder
118	2952 dg	Rastenkappe
119	2945 DG	Gelenkschieber
120	2951 DG	Kontaktdeckel
121	01027 ER	Linienblechschraube F3,9x9,5
122	2954	Gelenklagerbuchse
123	2311	Gelenklager, rechts kpl.
124	2312	Gelenklager, links kpl.
125	0880	Leitungssatz, Gelenkschalter
126	2928	Achse
127	01021 ER	Linienblechschraube F3,9x13
128	2975 ER	Bürstenmotor 230/240 V, 175 W
129	05141 S	Kohlebürsten
130	01020 ER	Linienblechschraube F3,9x21
131	2958 ER	Hebel, Fußschalter
132	05114	Druckschalter, 1-polig
133	0881	Leitungssatz, Fußschalter
134	2985 ER	Leiterplatte ET1-175 W
135	2360 swSE	Oberteil ET1
136	0176 ER	Linienblechschraube AM 4x30
137	5402	Haltebügel, lang
138	2319	Motorritzel
139	2957	Linse Fußschalter
140	2956	Linse rechts
141	2959ER	Fußschalter mit Hebel