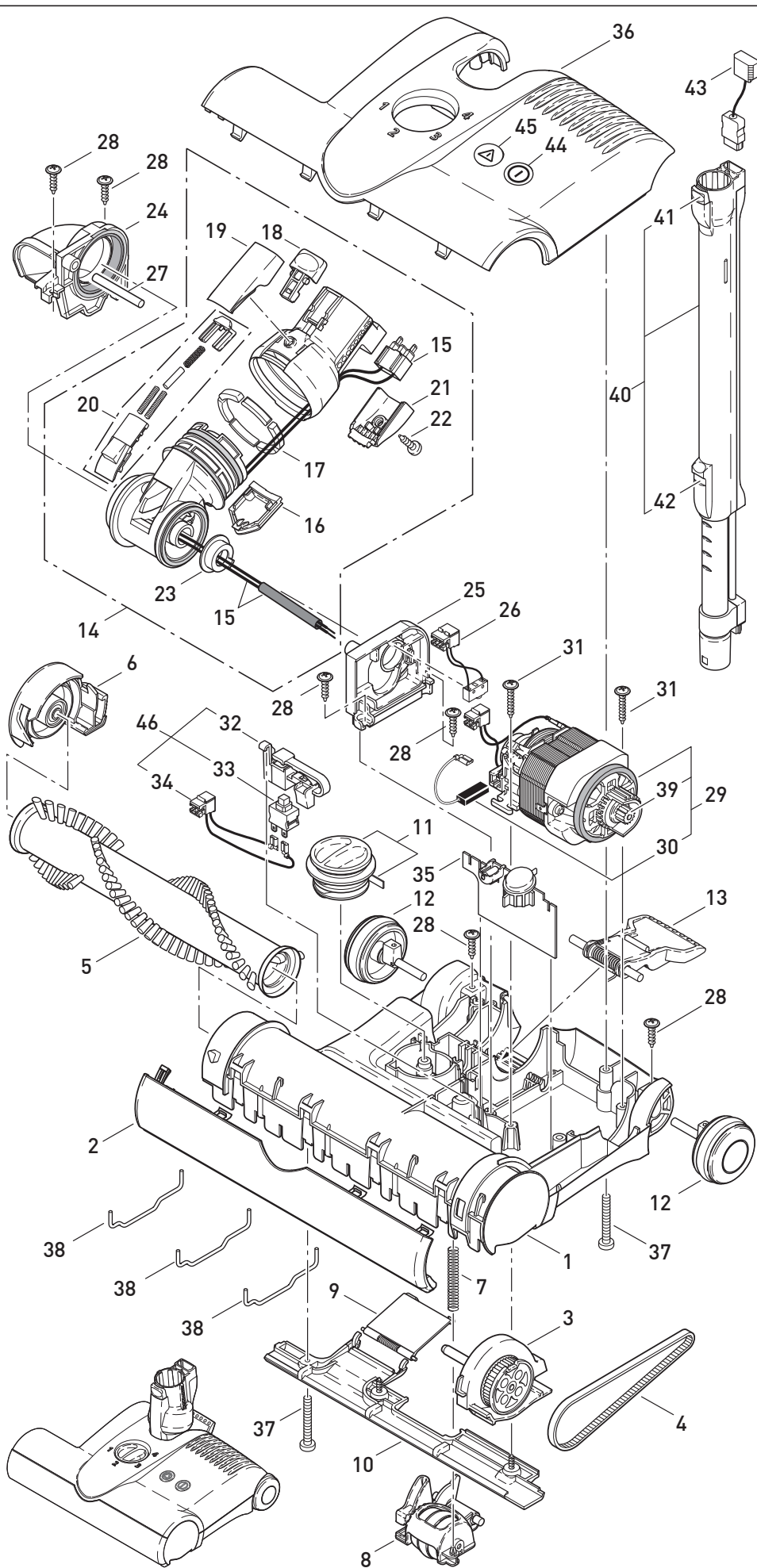


Diese Informationen sind nur für Europa bestimmt (230 V / 240 V) und gelten nicht für Nordamerika !



# SEBO ET-1 ORANGE FÜR AIRBELT K3/C3.1



Pos.	Art.-No.	Benennung
1	2324 gs	Unterteil ET1
2	2302 gs	Stoßbandage ET1, kpl.
3	2314 gs	Bürstenlager, links cpl.
4	2923	Zahnriemen 333 3M HTDII-6
5	5010 ER	Rundbürste, kpl.
6	2313 gs	Bürstenlager, rechts cpl.
7	2929	Druckfeder
8	2316 gs	Höhenverstellung kpl.
9	2909 VO	Verschlusskappe ET
10	2304 gs	Bodenleiste ET1, hinten
11	2931 GS	Stellknopf ET
12	2306 GS	Laufrolle kpl.
13	2937 OR	Rastpedal
14	2307 gs	Gelenk ET, 2-polig, kpl.
15	0876 ER	Leitungssatz, Gelenk 2-polig
16	2947 GS	Leitungsabdeckung
17	2950 ER	Segmente, Gelenk
18	1737 GS	Rastknopf mit Rastfeder
19	2952 gs	Rastenkappe
20	2945 GS	Gelenkschieber
21	2951 GS	Kontaktdeckel
22	01027 ER	Linienblechschraube F3,9x9,5
23	2954	Gelenklagerbuchse
24	2311	Gelenklager, rechts kpl.
25	2312	Gelenklager, links kpl.
26	0880	Leitungssatz, Gelenkschalter
27	2928	Achse
28	01021 ER	Linienblechschraube F3,9x13
29	2975 ER	Bürstenmotor 230/240 V, 175 W
30	05141 S	Kohlebürsten
31	01020 ER	Linienblechschraube F3,9x21
32	2958 ER	Hebel, Fußschalter
33	05114	Druckschalter, 1-polig
34	0881	Leitungssatz, Fußschalter
35	2985 ER	Leiterplatte ET1-175 W
36	2326 voET	Oberteil ET-1 incl. Pos. 44, 45
37	0176 ER	Linienblechschraube AM 4x30
38	5402	Haltebügel, lang
39	2319	Motorritzel
40	6270 gs	el. Teleskoprohr
41	6420 gs	Raste kompl.
42	6421 gs	Schiebeknopf kompl.
43	6369 gs	Anschlußleitung für K3/C3.1
44	2957	Linse Fußschalter
45	2956	Linse rechts
46	2959ER	Fußschalter mit Hebel