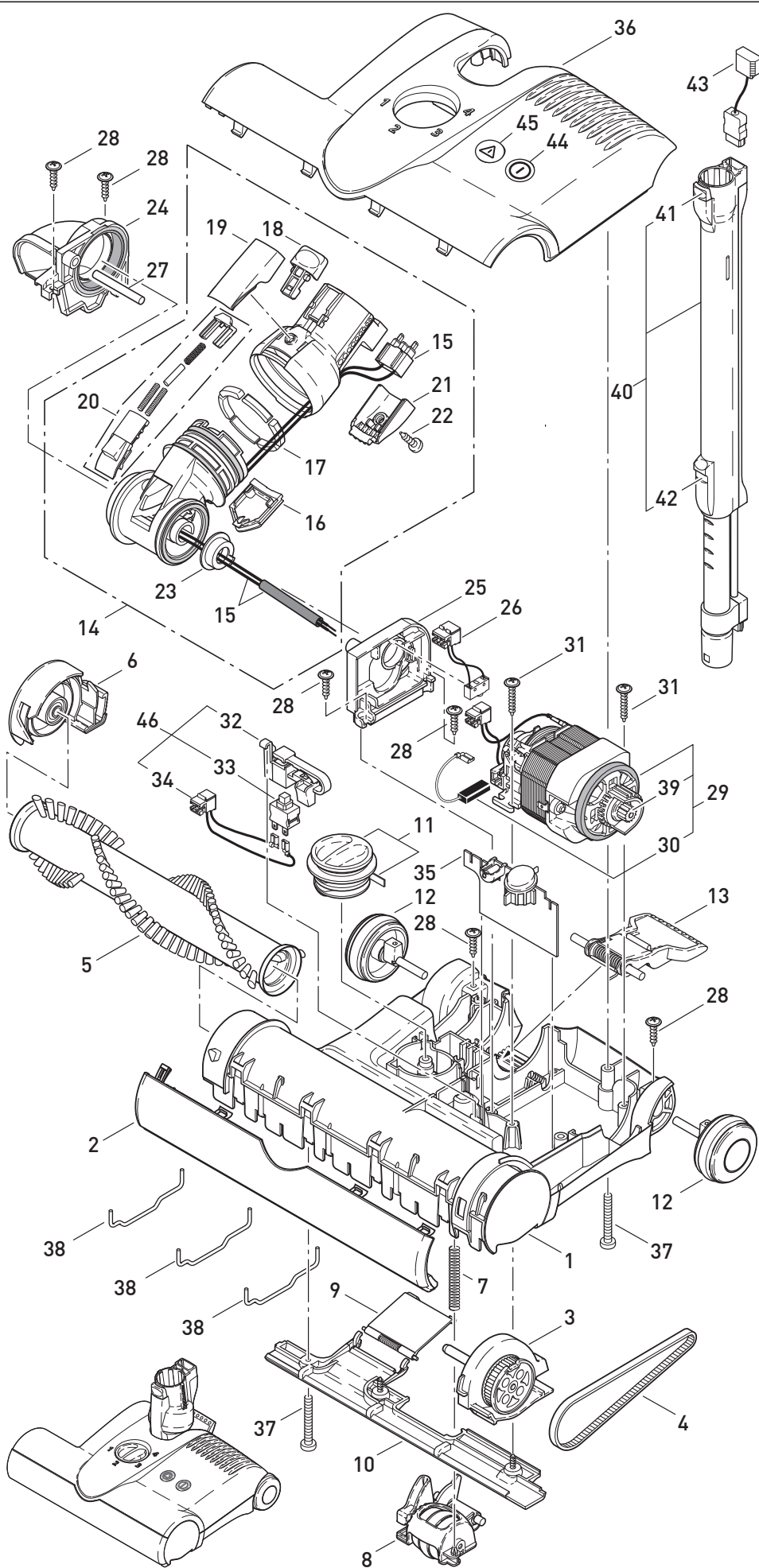


Diese Informationen sind nur für Europa bestimmt (230 V / 240 V) und gelten nicht für Nordamerika !



# SEBO ET-1 GRAUWEISS FÜR AIRBELT C3.1



Pos.	Art.-No.	Benennung
1	2324 dg	Unterteil ET1
2	2302 dg	Stoßbandage ET1, kpl.
3	2314 dg	Bürstenlager, links cpl.
4	2923	Zahnriemen 333 3M HTDII-6
5	5010 ER	Rundbürste, kpl.
6	2313 dg	Bürstenlager, rechts cpl.
7	2929	Druckfeder
8	2316 dg	Höhenverstellung kpl.
9	2909 VO	Verschlusskappe ET
10	2304 dg	Bodenleiste ET1, hinten
11	2931 DG	Stellknopf ET
12	2306 DG	Laufrolle kpl.
13	2937 OR	Rastpedal
14	2307 dg	Gelenk ET, 2-polig, kpl.
15	0876 ER	Leitungssatz, Gelenk 2-polig
16	2947 DG	Leitungsabdeckung
17	2950 ER	Segmente, Gelenk
18	1737 DG	Rastknopf mit Rastfeder
19	2952 dg	Rastenkappe
20	2945 DG	Gelenkschieber
21	2951 DG	Kontaktdeckel
22	01027 ER	Linsenblechschraube F3,9x9,5
23	2954	Gelenklagerbuchse
24	2311	Gelenklager, rechts kpl.
25	2312	Gelenklager, links kpl.
26	0880	Leitungssatz, Gelenkschalter
27	2928	Achse
28	01021 ER	Linsenblechschraube F3,9x13
29	2975 ER	Bürstenmotor 230/240 V, 175 W
30	05141 S	Kohlebürsten
31	01020 ER	Linsenblechschraube F3,9x21
32	2958 ER	Hebel, Fußschalter
33	05114	Druckschalter, 1-polig
34	0881	Leitungssatz, Fußschalter
35	2985 ER	Leiterplatte ET1-175 W
36	2326 gwET	Oberteil ET-1, Grauweiß incl. Pos. 44, 45
37	0176 ER	Linsenblechschraube AM 4x30
38	5402	Haltebügel, lang
39	2319	Motorritzel
40	6270 dg	el. Teleskoprohr
41	6420 dg	Raste kompl.
42	6421 dg	Schiebeknopf kompl.
43	6369 dg	Anschlußleitung für K3/C3.1
44	2957	Linse Fußschalter
45	2956	Linse rechts
46	2959ER	Fußschalter mit Hebel