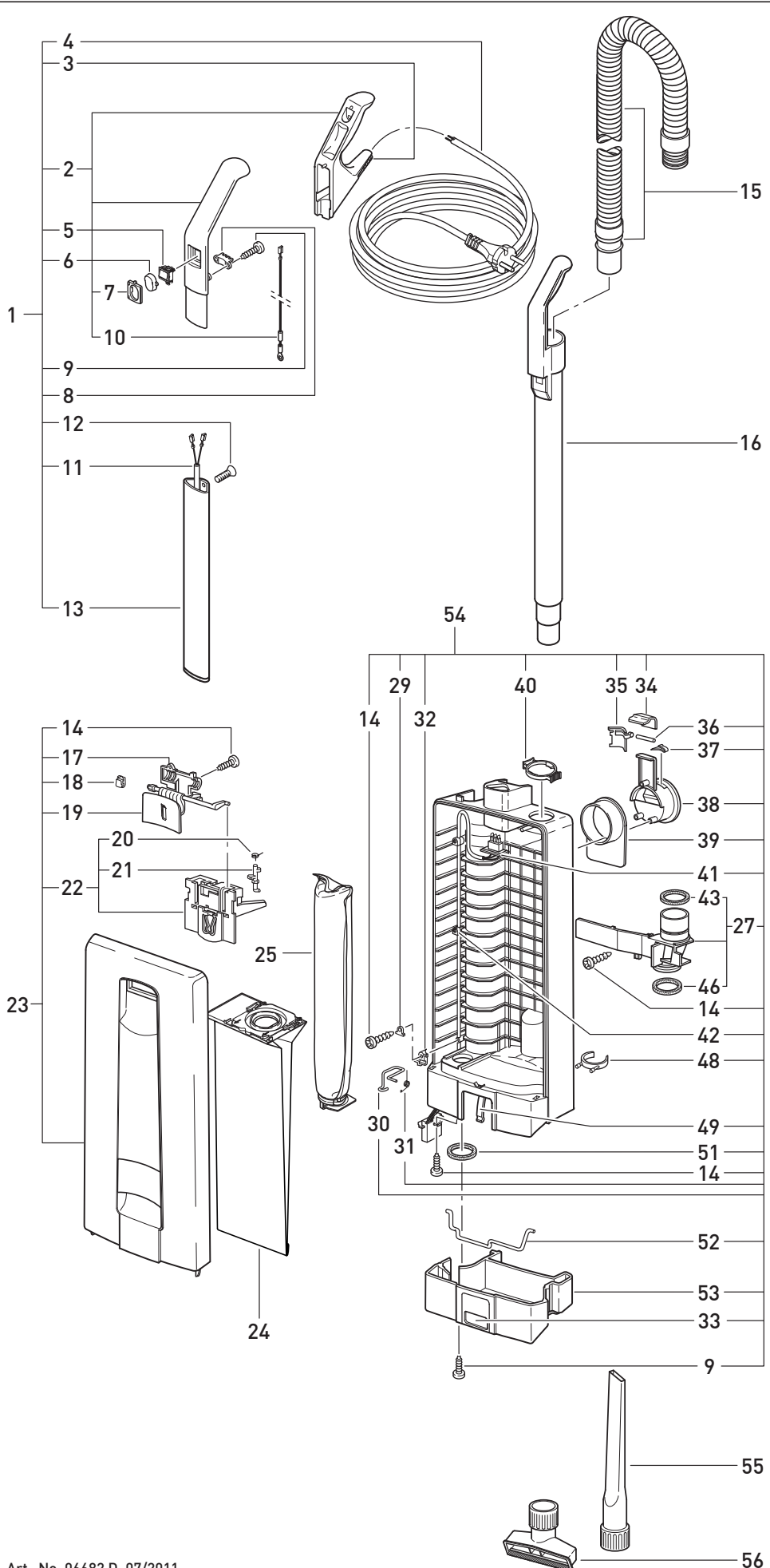


Diese Informationen sind nur für Europa bestimmt (230 V / 240 V) und gelten nicht für Nordamerika !



SEBO AUTOMATIC XP 3

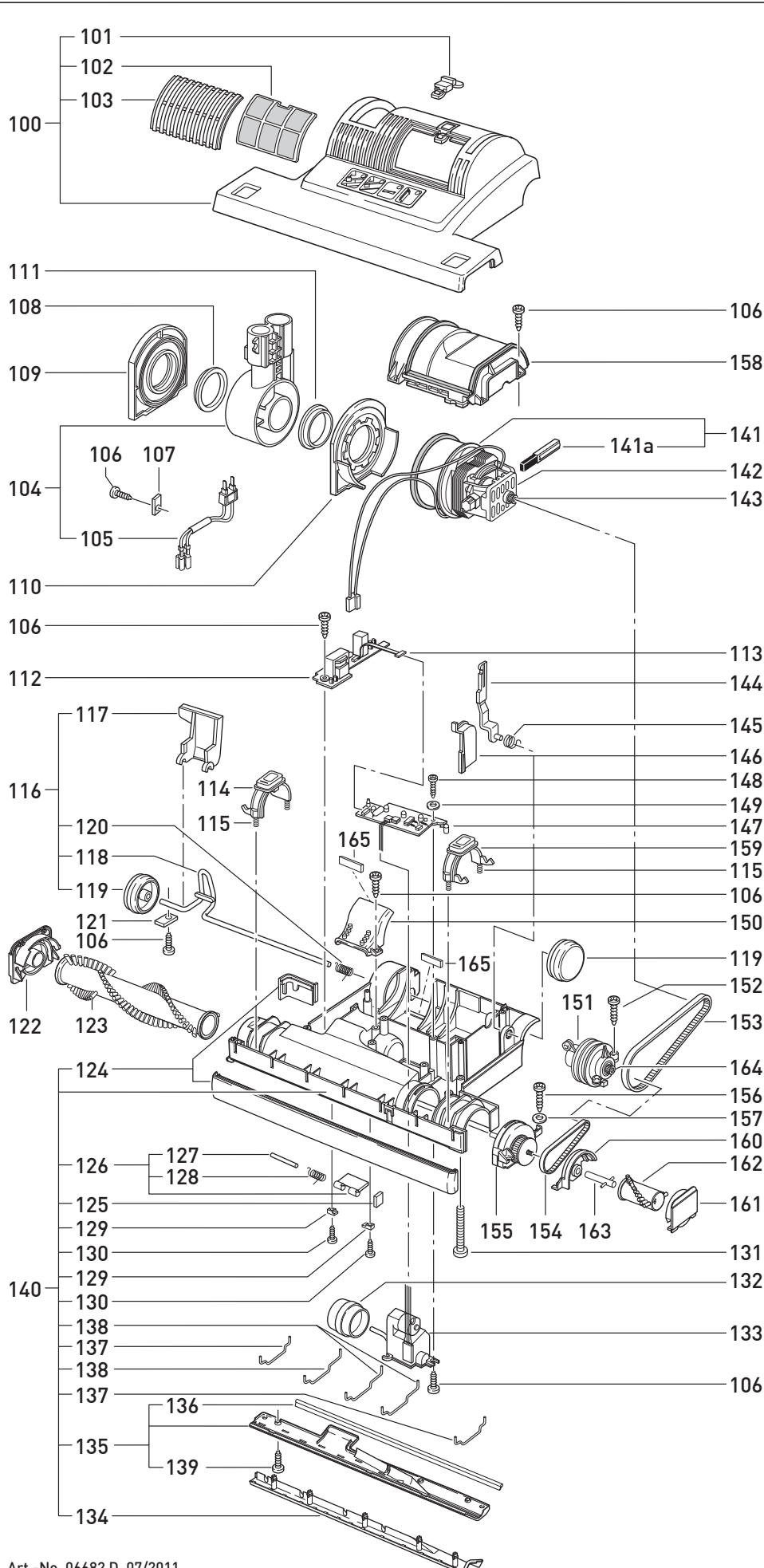


Pos.	Art.-No.	Benennung (DE)
1	5628 hg	Stiel-Sebo X H-GR/D-GR (D), komplett
1	5628 tk	Stiel-Sebo X2 H-GR/Grün (D), komplett
1	5626 tk	Stiel-Sebo X H-GR/Grün (CH), komplett
1	5626 hg	Stiel-Sebo X H-GR/D-GR (CH), komplett
1	5628 bl	Stiel-Sebo X2 H-GR/Blau (D), komplett
2	5296 ES	Griff X Hellgrau, komplett
3	5359 HE	Kabeltülle, Hellgrau
4	5260 dg	Anschlussleitung, D-Grau mit Konturen-Stecker
4	5351 dg	Anschlussleitung, DG-Grau mit CH-Stecker
5	05113	Wippenschalter, kpl.
6	5160 bl	Schaltwippe, Blau
6	5160 tk	Schaltwippe, Grün
6	5160 dg	Schaltwippe, Dunkelgrau
7	5161 hg	Schalterrahmen, Hellgrau
8	5162	Zugentlastungsschelle
9	0103 ER	Linsenblechschraube C 3,9x16
10	5253-1	Antistatikleitung 2-polig
11	5216 ER	Stielleitung 2-polig
12	0129 ER	Taptite 2 M 4x12
13	5187	Stiel Sebo X
14	0102 ER	Linsenblechschraube F 3,9x13
15	5040 sb	Schlauch silber, komplett
16	5045 hg	Handsaugrohr Hellgrau, kpl.
17	5803 hg	Lagerdeckel Hellgrau
18	5319	Blattfeder (Filterhalter)
19	5706 tk	Schliesshebel, Grün
19	5706 dg	Schliesshebel, Dunkelgrau
19	5706 bl	Schliesshebel, Blau
20	5091	Drehfeder
21	5360	Sperrstift
22	5324	Filterhalter, komplett
23	5808 SE	Deckel, kpl. H-Grau/Blau
23	5800 SE	Deckel, kpl. H-Grau/Grün
23	5805 SE	Deckel, kpl. H-Grau/D-Grau
24	5093 N	Filtertüte Sebo X
25	5036 ER	Micro-Hygienefilter X
27	5380 HG	Abdeckung, H-Grau, kompl.
29	1073	Lasche
30	5208	Sicherungsbügel
31	5210	Drehfeder
32	5164	Zugentlastung
33	5082 tk	Entriegelungstaste, Grün
33	5082 dg	Entriegelungstaste, D-Grau
33	5082 bl	Entriegelungstaste, Blau
34	5098 hg	Exzenterhebel, Hellgrau
35	5099	Halter für Exzenterhebel
36	0187 ER	Zylinderstift 4h9x33,5 ST
37	5146	Kabelhakenfeder
38	5145 hg	Kabelhakenaufnahme, Hellgr.
39	5144 hg	Kabelhaken, Hellgrau
40	5424 dg	Sicherungsring, D-Grau
41	5217 ER	Innenleitung 2-polig
42	5266	Kabelschelle
43	5842	Dichtring 54x44x6
46	5289	Dichtring für Abdeckung
48	1823 hg	Zubehörclip
49	5084	Blattfeder (Verriegelung)
51	5163	Dichtring
52	5083	Verriegelungsstange
53	5085 hg	Stossschutz, Hellgrau
54	5184 tk	Filtergehäuse, Grün komplett
54	5184 bl	Filtergehäuse, Blau komplett
54	5184 hg	Filtergehäuse, Hellgrau kpl.
55	1092 JE	Fugendüse, Hellgrau
56	1491 JE	Polsterdüse, Hellgrau

Diese Informationen sind nur für Europa bestimmt (230 V / 240 V) und gelten nicht für Nordamerika !



SEBO AUTOMATIC XP 3



Pos.	Art.-No.	Benennung (DE)
100	5475 SE	Oberteil XP 3, Grün, kompl.
100	5498 SE	Oberteil XP 3, Blau, kompl.
100	5493 SE	Oberteil XP 3, D-Grau, kompl.
101	5008 tk	Verriegelungsknopf, Grün
101	5008 dg	Verriegelungsknopf, D-Grau
101	5008 bl	Verriegelungsknopf, Blau
102	5143	Abluftfilter X
103	5007 tk	Filtergitter, Grün
103	5007 dg	Filtergitter, D-Grau
103	5007 bl	Filtergitter, Blau
104	5729 hg	Gelenk X, kompl. incl. Pos.105
105	5176	Flachsteckeraufnahme, kpl.
106	0102 ER	Linseblechschraube F 3,9x13
107	2494	Lasche
108	5101	Gelenklagerbuchse
109	5178	Gelenklager rechts, kpl.
110	5728	Gelenklager links, kpl.
111	5717	Gelenklagerbuchse, links
112	5193 ER	Leiterplatte-Stromversorgung
113	5205	Verbindungsleitung
114	5102 tk	Ausrückbügel, Grün rechts
114	5102 dg	Ausrückbügel, Dunkelgrau re
114	5102 bl	Ausrückbügel, Blau rechts
115	5103	Druckfeder 0,6x5x22
116	5051 hg	Achse X kompl.
117	5059 or	Rastpedal, orange
118	5053	Achse X
119	5819 hg	Laufrolle X, kompl.
120	2010	Drehfeder (Achse)
121	2014 ER	Lasche, verzinkt, 10 ST.
122	5031 tk	Bürstenlager, H-GR/Grün
122	5031 dg	Bürstenlager, H-GR/D-GR
122	5287 bl	Bürstenlager, H-GR/Blau
123	5276 ER	Rundbürste-Set XP3, (incl. Pos.162)
124	5231 hg	Stoßbandage XP3
125	5155 hg	Verschleissplatte
126	5172 OR	Verschlussklappe kpl.
127	5303	Lagerstift
128	5304	Drehfeder
129	5154 hg	Lasche
130	0100 ER	Linseblechschraube C 2,9x9,5
131	0176 ER	Linsenschraube AM 4x30
132	5174 hg	Stellrolle X, kpl.
133	5060 ER	Stellgetriebe, kpl.
134	5415 hg	Bodenleiste XP3 vorn, kpl.
135	5416 hg	Bodenleiste XP3 hinten, kpl.
136	5400-3	TPU-Dichtlippe, 429,5/X3
137	5401	Haltebügel, lang
138	5402	Haltebügel, kurz
139	0197 ER	Bodenblechschraube M4x12 Z1
140	5322 hg	Unterteil XP3, kompl.
141	5470	Gebläsemotor X kpl, 230V
141a	05118 S	Kohlebürsten-Set f. GM Domel
142	5100	Stützgummi
143	5462	Motorritzel 2MR
144	5129	Gelenkarm für X-Reihe
145	5107-1	Drehfeder (Gelenkarm)
146	5112 sw	Abdeckkappe, schwarz
147	5740 ER	Leiterplatte-Steuerung
148	0107 ER	Linseblechschraube C 2,9x13
149	0143 ER	Scheibe 3,2 DIN 125
150	5173 sw	Saugkanaldeckel, schwarz
151	5465	Sensor XP 3, kpl.
152	0104 ER	Linseblechschraube C 3,9x25
153	5463	Zahnriemen 2MR-310-6
154	5110	Zahnriemen 219 3M HTDII-6
155	5767 hg	Bürstenlager links, kpl.
156	0103 ER	Linseblechschraube C 3,9x16
157	0141 ER	Klemmscheibe TN 451003
158	5018 UL	Motorplatte kompl.
159	5239 tk	Ausrückbügel links, Grün
159	5239 dg	Ausrückbügel links, D-Grau
159	5239 bl	Ausrückbügel links, Blau
160	5244 hg	Dichtungslager, XP 3
161	5288 bl	Bürstenabdeckung, Blau
161	5249 tk	Bürstenabdeckung, Grün
161	5249 dg	Bürstenabdeckung, D-Grau
162	5250	Randbürste XP 3, kompl.
163	5246	Wellenverlängerung, kompl.
164	5117/1	Motor-Sensorritzel
165	5108	Filzstreifen