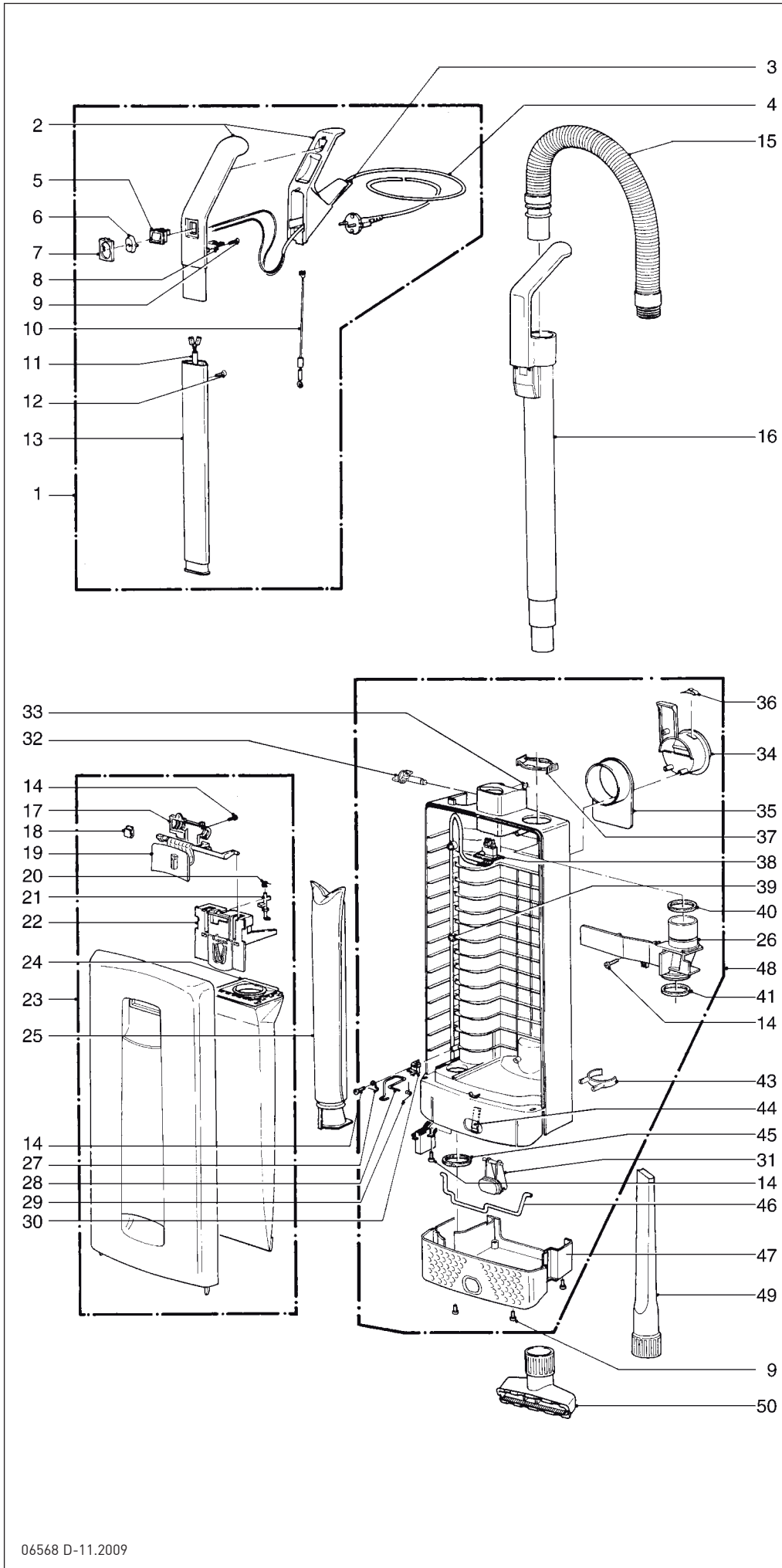


230 V



SEBO AUTOMATIC X5  
WEISS

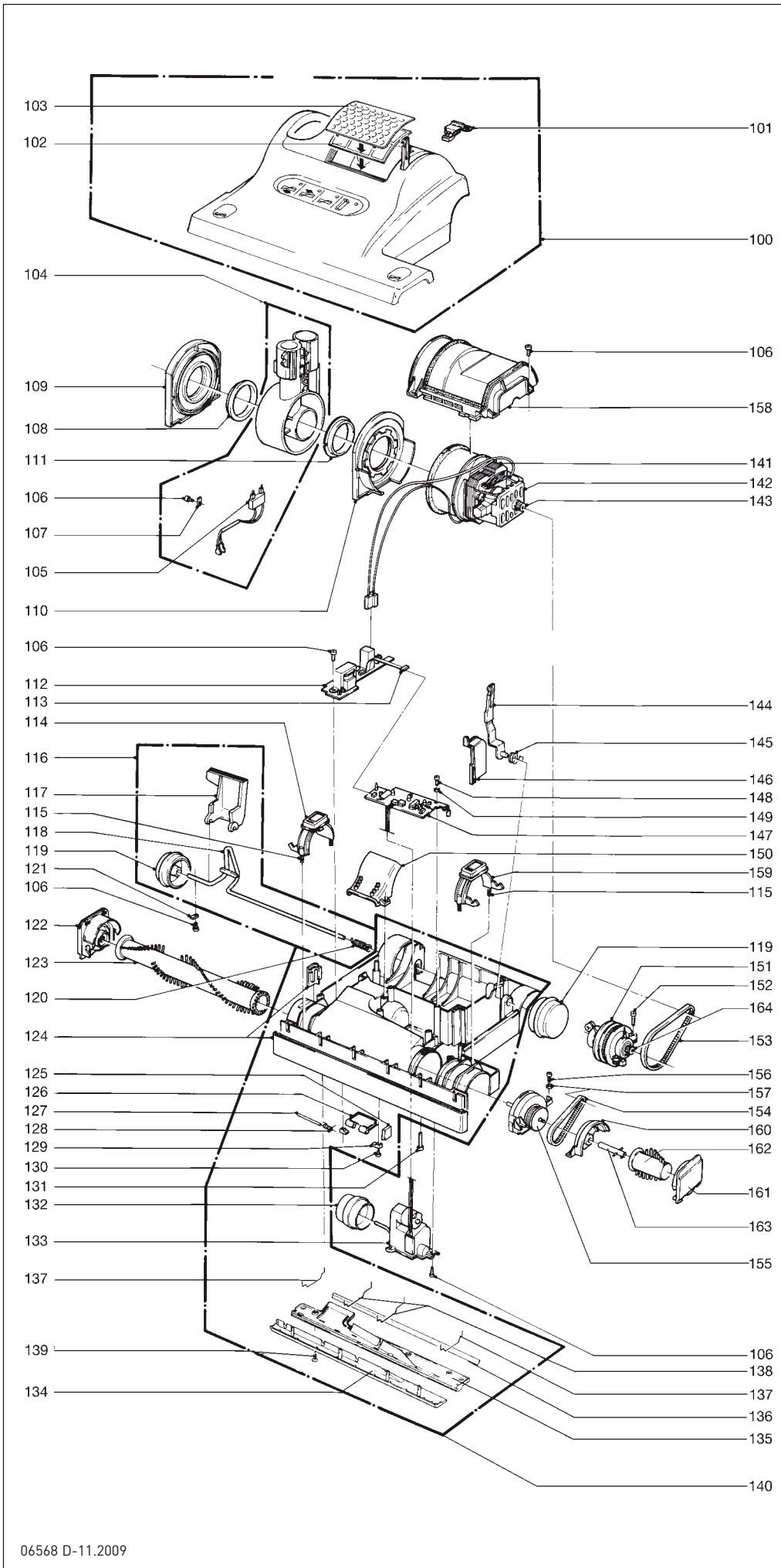


Pos.	Art.-Nr.	Artikel
1	5634 CH	Stiel, d.-grau/h.-grau (CH)
	5634 SE	Stiel, d.-grau/h.-grau (D)
	5633 CH	Stiel, d.-grau/blaugrün (CH)
	5633 SE	Stiel, d.-grau/blaugrün (D)
	5636 CH	Stiel, d.-grau/gelb (CH)
	5636 SE	Stiel, d.-grau/gelb (D)
2	5297 ES	Griff (incl. Pos. 7 + 10)
3	5359 DE	Kabeltülle
4	5260 dg	Anschlußleitung, mit K-Stecker
	5351 dg	Anschlußleitung, mit CH-Stecker
5	05113	Wippenschalter
6	5160 hg	Schaltwippe (hellgrau)
	5160 bg	Schaltwippe (blaugrün)
	5160 sg	Schaltwippe (safrangelb)
7	5161 dg	Schaltrahmen
8	5162	Zugentlastungsschelle
9	0103 ER	Linsenblechschr. C 3,9 x 16
10	5253-1	Antistatikleitung 2-pol.
11	5216 ER	Stielleitung 2-pol. vorm.
12	0129 ER	Tapfite 2 M4 x 12
13	5187	Stiel
14	0102 ER	Linsenblechschr. F 3,9 x 13
15	5040 sb	Schlauch, kpl.
16	5045 dg	Handsaugrohr, kpl.
17	5707 gw	Lagerdeckel, grauweiß
18	5319	Blattfeder (Filterhalter)
19	5706 dg	Schließhebel (dunkelgrau)
	5706 bg	Schließhebel (blaugrün)
	5706 sg	Schließhebel (safrangelb)
20	5091	Drehfeder
21	5360	Sperrstift
22	5324	Filterhalter, kpl. (incl. Pos. 20 + 21)
23	5750 SE	Deckel, kpl. (weiß/d.-grau)
	5752 SE	Deckel, kpl. (weiß/blaugrün)
	5753 SE	Deckel, kpl. (weiß/gelb)
24	5093 ER	Filtertüte
25	5036 ER	Micro-Hygienefilter
26	5380 DG	Abdeckung, d.-grau, kpl. (incl. Pos. 40 + 41)
27	1073	Lasche
28	5208	Sicherungsbügel
29	5210	Drehfeder
30	5164	Zugentlastung
31	5722 dg	Entriegelungstaste (dunkelgrau)
	5722 bg	Entriegelungstaste (blaugrün)
	5722 sg	Entriegelungstaste (safrangelb)
32	1859 dg	Exzenterhebel
33	0161 ER	Sicherungsscheibe 4
34	5721 gw	Kabelhakenaufnahme
35	5703 gw	Kabelhaken
36	5146	Kabelhakenfeder
37	5424 dg	Sicherungsring
38	5217 ER	Innenleitung 2-pol. vorm.
39	5266	Kabelschelle
40	5842	Dichtring
41	5289	Dichtring für Krümmer
43	1823 dg	Zubehörclip
44	5084	Blattfeder (Verriegelung)
45	5163	Dichtring
46	5083	Verriegelungsstange
47	5702 gw	Stoßschutz, grau/weiß
48	5755 gw	Filtergehäuse, kpl. (weiß/d.-grau)
	5757 gw	Filtergehäuse, kpl. (weiß/blaugrün)
	5758 gw	Filtergehäuse, kpl. (weiß/gelb)
49	1092 dg	Fugendüse
50	1491 dg	Polsterdüse

230 V



**SEBO AUTOMATIC X5  
WEISS**



Pos.	Art.-Nr.	Artikel
100	5790 SE	Oberteil X5 weiß/d.-grau
	5791 SE	Oberteil X5 weiß/blaugrün
	5792 SE	Oberteil X5 weiß/gelb
101	5712 gw	Verriegelungsknopf
102	5143	Abluftfilter X
103	5711 gw	Abluftgitter, grauweiß
104	5729 hg	Gelenk X, kpl.
105	5176	Flachsteckeraufnahme, kpl.
106	0102 ER	Linsenblechschr. F 3,9 x 13
		Lasche
108	5101	Gelenklagerbuchse
109	5178	Gelenklager rechts, kpl.
110	5728	Gelenklager links, kpl.
111	5717	Gelenklagerbuchse, links
112	5193 ER	Leiterplatte-Stromversorgung
113	5205	Verbindungsleitung
114	5713 gw	Ausrückbügel, rechts
115	5103	Druckfeder
116	5051 dg	Achse X, kpl.
117	5059 or	Rastpedal
118	5053	Achse X
119	5819 dg	Laufrolle X, kpl.
120	2010	Drehfeder (Achse)
121	2014 ER	Lasche
122	5031 gw	Bürstenlager, d.-grau/weiß
123	5290 ER	Rundbürsten-Set X2 (incl. Pos. 162)
124	5230 dg	Stoßbandage X2
125	5155 dg	Verschleißplatte
126	5172 OR	Verschlußklappe, orange (incl. Pos. 127 + 128)
127	5303	Lagerstift
128	5304	Drehfeder
129	5154 dg	Lasche
130	0100 ER	Linsenblechschr. C 2,9 x 9,5
131	0176 ER	Linsenschraube AM4 x 30
132	5174 dg	Stellrolle X, kpl.
133	5060 ER	Stellgetriebe, kpl.
134	5413 dg	Bodenleiste X2 vorn, kpl.
135	5414 dg	Bodenleiste X2 hinten kpl. (incl. Pos. 136 + 139)
136	5400-2	TPU-Dichtlippe
137	5401	Haltebügel, kurz
138	5402	Haltebügel, lang
139	0197 ER	Bodenblechschr. M4 x 12 Z1
140	5321 dg	Unterteil X2, kpl.
141	5470	Gebläsemotor X, 230 V
	05118 S	Kohlebürsten-Set GM
142	5100	Stützgummi
143	5462	Motorritzel
144	5129	Gelenkarm
145	5107-1	Drehfeder (Gelenkarm)
146	5112 sw	Abdeckkappe, schwarz
147	5740 ER	Leiterplatte-Steuerung
148	0107 ER	Linsenblechschr. C 2,9 x 13
149	0143 ER	Scheibe 3,2
150	5173 sw	Saugkanaldeckel
151	5465	Sensor X5
152	0104 ER	Linsenblechschr. C 3,9 x 25
153	5463	Zahnriemen 2MR-310-6
154	5110	Zahnriemen 219 3M HTDII-6
155	5767 hg	Bürstenlager, kpl.
156	0103 ER	Linsenblechschr. C 3,9 x 16
157	0141 ER	Klemmscheibe
158	5018 UL	Motorkappe, kpl.
159	5714 gw	Ausrückbügel, links
160	5244 hg	Dichtungslager
161	5249 gw	Bürstenabdeckung, kpl.
162	5250	Randbürste, kpl.
163	5246	Wellenverlängerung, kpl.
164	5117/1	Sensorritzel