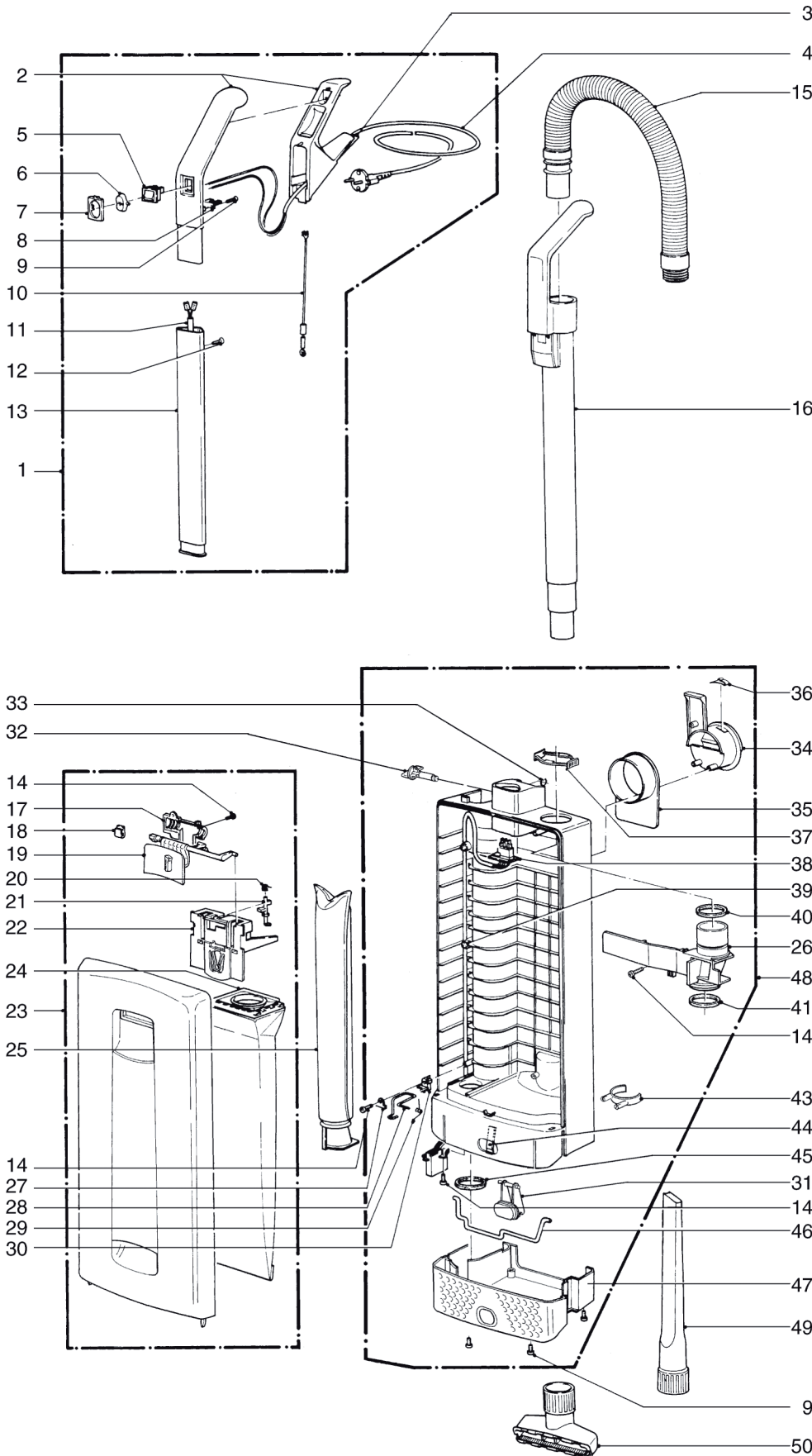


Diese Informationen sind nur für Europa (230 V / 240V) bestimmt und gelten nicht für Nordamerika !

230V



SEBO AUTOMATIC X4 SCHWARZ



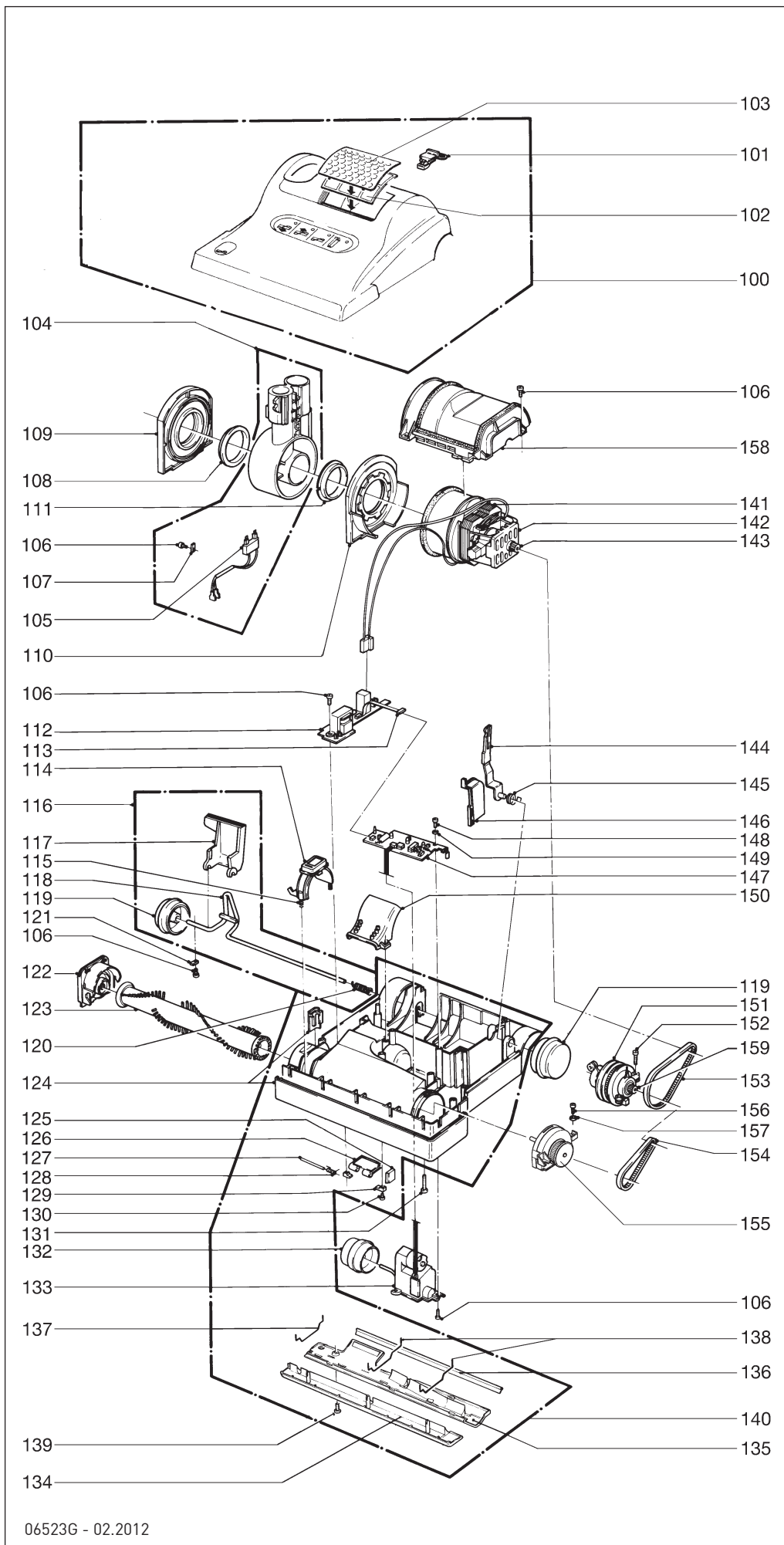
Pos.	Art.-Nr.	Artikel
1	5640 SE	Stiel-SEBO X, sw/sb
2	5295 ER	Griff, kpl. schwarz (incl. Pos. 7 + 10)
3	5359 SW	Kabeltülle, schwarz
4	5260 dg	Anschlußleitung, dunkelgrau, mit K-Stecker
5	05113	Wippschalter 2-p. Ersatz.
6	5160 sb	Schaltwippe, silber
7	5161 sw	Schalterrahmen, schwarz
8	5162	Zugentlastungsschelle
9	0103 ER	Linseblechschr. C 3,9 x 16
10	5253-1	Antistatikleitung
11	5216 ER	Stielleitung 2-pol. vorm.
12	0129 ER	Taptite 2 M4 x 12
13	5187	Stiel SEBO X
14	0102 ER	Linseblechschr. F 3,9 x 13
15	5040 sw	Schlauch, schwarz, kpl.
16	5045 sw	Handsaugrohr, kpl., schwarz
17	5707 sw	Lagerdeckel, schwarz
18	5319	Blattfeder (Filterhalter)
19	5706 sb	Schließhebel, silber
20	5091	Drehfeder
21	5360	Sperrstift
22	5324	Filterhalter, kpl. (incl. Pos. 20 + 21)
23	5774 SE	Deckel, kpl., schwarz
24	5093 ER	SEBO Filterbox X + C
25	5036 ER	Micro-Hygienefilter X
26	5380 SW	Abdeckung, schwarz, kpl. (incl. Pos. 40 + 41)
27	1073	Lasche
28	5208	Sicherungsbügel
29	5210	Drehfeder
30	5164	Zugentlastung X + RSX
31	5722 sb	Entriegelungstaste, silber
32	1859 sb	Exzenterhebel, silber
33	0161 ER	Sicherungsscheibe 4
34	5721 sw	Kabelhakenaufnahme
35	5703 sw	Kabelhaken, schwarz
36	5146	Kabelhakenfeder
37	5424 SB	Sicherungsring, silber
38	5217 ER	Innenleitung 2-pol. vorm.
39	5266	Kabelschelle
40	5842	Dichtring
41	5289	Dichtring für Abdeckung
43	1823 sw	Zubehörclip
44	5084	Blattfeder (Verriegelung)
45	5163	Dichtring
46	5083	Verriegelungsstange
47	5702 sw	Stoßschutz, schwarz
48	5763 sw	Filtergehäuse, kpl.
49	1092 sw	Fugendüse, schwarz
50	1491 sw	Polsterdüse, schwarz

Diese Informationen sind nur für Europa (230 V / 240V) bestimmt und gelten nicht für Nordamerika !

230V



SEBO AUTOMATIC X4 SCHWARZ



Pos.	Art.-Nr.	Artikel
100	5783 SE	Oberteil X4 schwarz
101	5712 dg	Verriegelungsknopf
102	5143	Abluftfilter X
103	5711 sw	Abluftgitter, schwarz
104	5729 hg	Gelenk X, kpl., hellgrau (incl. Pos. 105)
105	5176	Flachsteckeraufnahme, kpl.
106	0102 ER	Linsenblechschr. F 3,9 x 13
107	2494	Lasche
108	5101	Gelenklagerbuchse
109	5480	Gelenklager rechts, kpl.
110	5479	Gelenklager links, kpl.
111	5717	Gelenklagerbuchse, links
112	5193 ER	Leiterplatte-Stromversorgung
113	5205	Verbindungsleitung
114	5713 sw	Ausrückbügel, rechts
115	5103	Druckfeder 0,6 x 5 x 22
116	5051 dg	Achse X, kpl., dunkelgrau
117	5059 or	Rastpedal, orange
118	5053	Achse X
119	5819 dg	Laufrolle X, dunkelgrau, kpl.
120	2010	Drehfeder (Achse)
121	2014 ER	Lasche, verzinkt
122	5031 sw1	Bürstenlager, sw/d.-grau
123	5010 ER	Rundbürste X1/X4/G1/Felix
124	5005 dg	Stoßbandage X, d.-grau
125	5155 dg	Verschleißplatte, d-grau
126	5172 OR	Verschlußklappe, orange (incl. Pos. 127 + 128)
127	5303	Lagerstift
128	5304	Drehfeder
129	5154 dg	Lasche, dunkelgrau
130	0100 ER	Linsenblechschr. C 2,9 x 9,5
131	0176 ER	Linsenschraube AM4 x 30
132	5174 dg	Stellrolle, kpl., d-grau
133	5060 ER	Stellgetriebe, kpl.
134	5411 dg	Bodenleiste X vorn, kpl.
135	5412 dg	Bodenleiste X hinten kpl. (incl. Pos. 136 + 139)
136	5400-1	TPU-Dichtlippe, 2675/X1
137	5401	Haltebügel, kurz
138	5402	Haltebügel, lang
139	0197 ER	Bodenblechschaube M4 x 12
140	5482 dg	Unterteil X4, kpl.
141	5470	Gebläsemotor X, 230 V
142	05118 S	Kohlebürsten-Set f. GM Domel
143	5100	Stützgummi
144	5462	Motorritzel 2MR
145	5129	Gelenkarm für X-Reihe
146	5107-1	Drehfeder (Gelenkarm)
147	5112 sw	Abdeckkappe, schwarz
148	5740 ER	Leiterplatte-Steuerung
149	0107 ER	Linsenblechschr. C 2,9 x 13
150	0143 ER	Scheibe 3,2 DIN 125 St.
151	5173 sw	Saugkanaldeckel, schwarz
152	5464	Sensor X4/XP1/G1, kpl.
153	0104 ER	Linsenblechschr. C 3,9 x 25
154	5463	Zahnriemen 2MR-310-6
155	5110	Zahnriemen 219 3M HTDII-6
156	5766 hg	Bürstenlager, links, kpl.
157	0103 ER	Linsenblechschr. C 3,9 x 16
158	0141 ER	Klemmscheibe
159	5018 UL	Motorplatte, kpl.
159	5117/1	Sensorritzel