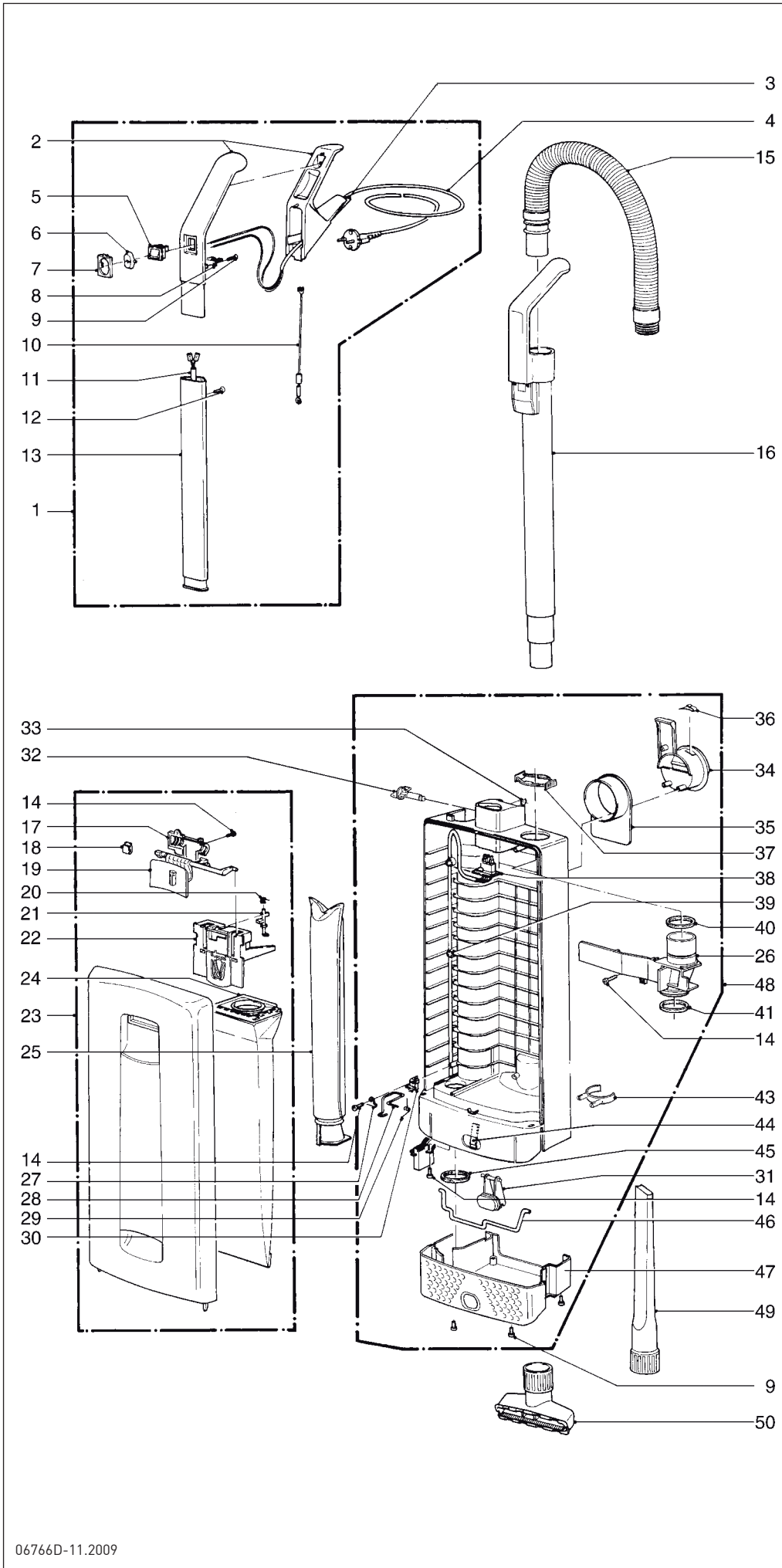


230V



SEBO AUTOMATIC X4 D-ROT



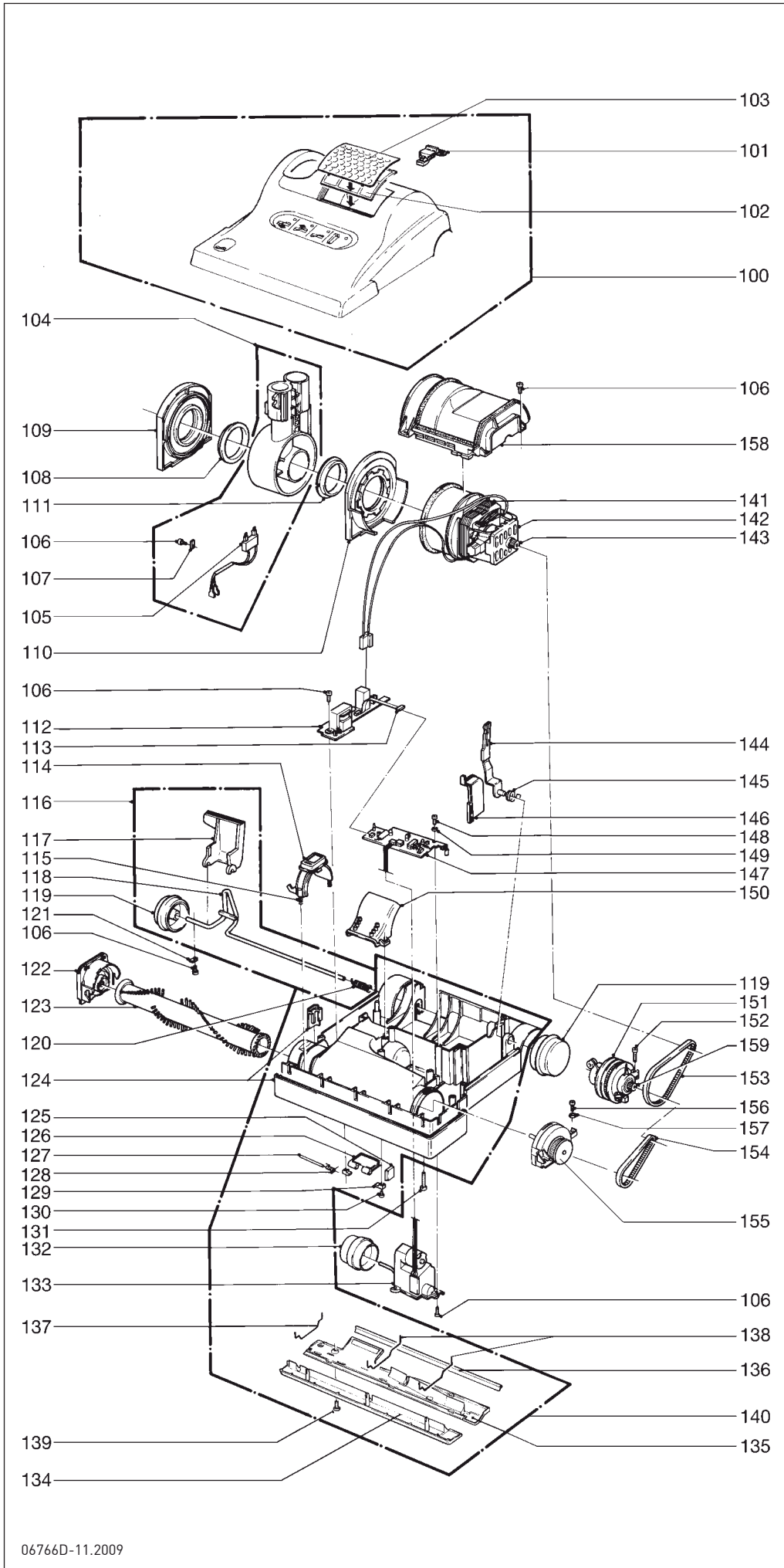
Pos.	Art.-Nr	Artikel
1	5638 SE	Stiel-SEBO X (D)
	5638 CH	Stiel-SEBO X (CH)
2	5297 ES	Griff (incl. Pos. 7 + 10)
3	5359 DE	Kabeltülle, dunkelgrau
4	5260 dg	Anschlußleitung, dunkelgrau, mit K-Stecker
	5351 dg	Anschlußleitung, dunkelgrau, mit CH-Stecker
5	05113	Wippenschalter
6	5160 dr	Schaltwippe, dunkelrot
7	5161 dg	Schaltterahmen
8	5162	Zugentlastungsschelle
9	0103 ER	Linselebschr. C 3,9x13
10	5253-1	Antistatikleitung
11	5216 ER	Stielleitung 2-pol. vorm.
12	0129 ER	Taptite 2M4x12
13	5187	Stiel
14	0102 ER	Linselebschr. F 3,9x13
15	5040 sb	Schlauch, kpl.
16	5045 dg	Handsaugrohr, kpl.
17	5707 dr	Lagerdeckel, dunkelrot
18	5319	Blattfeder (Filterhalter)
19	5706 dg	Schließhebel, dunkelgrau
20	5091	Drehfeder
21	5360	Sperrstift
22	5324	Filterhalter, kpl. (incl. Pos. 20 + 21)
23	5751 SE	Deckel, kpl
24	5093 ER	Filtertüte
25	5036 ER	Micro-Hygienefilter
26	5380 DG	Abdeckung, d.-grau, kpl. (incl. Pos. 40 + 41)
27	1073	Lasche
28	5208	Sicherungsbügel
29	5210	Drehfeder
30	5164	Zugentlastung
31	5722 dg	Entriegelungstaste, dunkelgrau
32	1859 dg	Exzenterhebel, dunkelgrau
33	0161 ER	Sicherungsscheibe 4
34	5721 dr	Kabelhakenaufnahme
35	5703 dr	Kabelhaken, dunkelrot
36	5146	Kabelhakenfeder
37	5424 dg	Sicherungsring, dunkelgrau
38	5217 ER	Innenleitung 2-pol. vorm.
39	5266	Kabelschelle
40	5842	Dichtring
41	5289	Dichtring für Abdeckung
43	1823 dg	Zubehörclip
44	5084	Blattfeder (Verriegelung)
45	5163	Dichtring
46	5083	Verriegelungsstange
47	5702 dg	Stoßschutz, dunkelgrau
48	5759 dr	Filtergehäuse, kpl.
49	1092 dg	Fugendüse, dunkelgrau
50	1491 dg	Polsterdüse, dunkelgrau

Diese Informationen sind nur für Europa bestimmt (230 V / 240 V) und gelten nicht für Nordamerika!

230V



**SEBO AUTOMATIC X4
D-ROT**



Pos.	Art.-Nr.	Artikel
100	5778 SE	Oberteil X4 d.-rot
101	5712 dg	Verriegelungsknopf
102	5143	Abluftfilter
103	5711 dr	Abluftgitter, dunkelrot
104	5729 hg	Gelenk X, kpl., hellgrau (incl. Pos. 105)
105	5176	Flachsteckeraufnahme, kpl.
106	0102 ER	Linienblechschr. F 3,9x13
107	2494	Lasche
108	5101	Gelenklagerbuchse
109	5480	Gelenklager rechts, kpl.
110	5479	Gelenklager links, kpl.
111	5717	Gelenklagerbuchse, links
112	5193 ER	Leiterplatte-Stromversorgung
113	5205	Verbindungsleitung
114	5713 dg	Ausrückbügel, rechts
115	5103	Druckfeder 0,6x5x22
116	5051 dg	Achse X, kpl., dunkelgrau
117	5059 or	Rastpedal, dunkelgrau
118	5053	Achse X
119	5819 dg	Laufrolle, dunkelgrau, kpl.
120	2010	Drehfeder [Achse]
121	2014 ER	Lasche, verzinkt
122	5031 dr	Bürstenlager, d.-grau/d.-rot
123	5010 ER	Rundbürste X1
124	5005 dg	Stoßbandage X1, d.-grau
125	5155 dg	Verschleißplatte
126	5172 OR	Verschleißklappe (incl. Pos. 127+128)
127	5303	Lagerstift
128	5304	Drehfeder
129	5154 dg	Lasche, dunkelgrau
130	0100 ER	Linienblechschr. C 2,9x9,5
131	0176 ER	Linsenschraube AM4x30
132	5174 dg	Stellrolle, kpl.
133	5060 ER	Stellgetriebe, kpl.
134	5411 dg	Bodenleiste vorn, kpl.
135	5412 dg	Bodenleiste hinten kpl. (incl. Pos. 136 + 139)
136	5400-1	TPU-Dichtlippe
137	5401	Haltebügel, kurz
138	5402	Haltebügel, lang
139	0197 ER	Bodenblechschaube M4x12
140	5482 dg	Unterteil X1, kpl.
141	5470	Gebäsemotor X, 230 V
142	05118 S	Kohlebürsten-Set f. GM Domel
143	5100	Stützgummi
144	5462	Motorritzel 2MR
145	5129	Gelenkarm
146	5107-1	Drehfeder (Gelenkarm)
147	5112 sw	Abdeckkappe
148	5740 ER	Leiterplatte-Steuerung
149	0107 ER	Linienblechschr. C 2,9x13
150	0143 ER	Scheibe 3,2 DIN125 St.
151	5173 sw	Saugkanaldeckel
152	5464	Sensor X4, kpl.
153	0104 ER	Linienblechschr. C 3,9x25
154	5463	Zahnriemen 2MR-310-6
155	5110	Zahnriemen 219 3M HTDII-6
156	5766 hg	Bürstenlager, links, kpl.
157	0103 ER	Linienblechschr. C 3,9x16
158	0141 ER	Klemmscheibe
159	5018 UL	Motorplatte, kpl.
159	5117/1	Sensorritzel