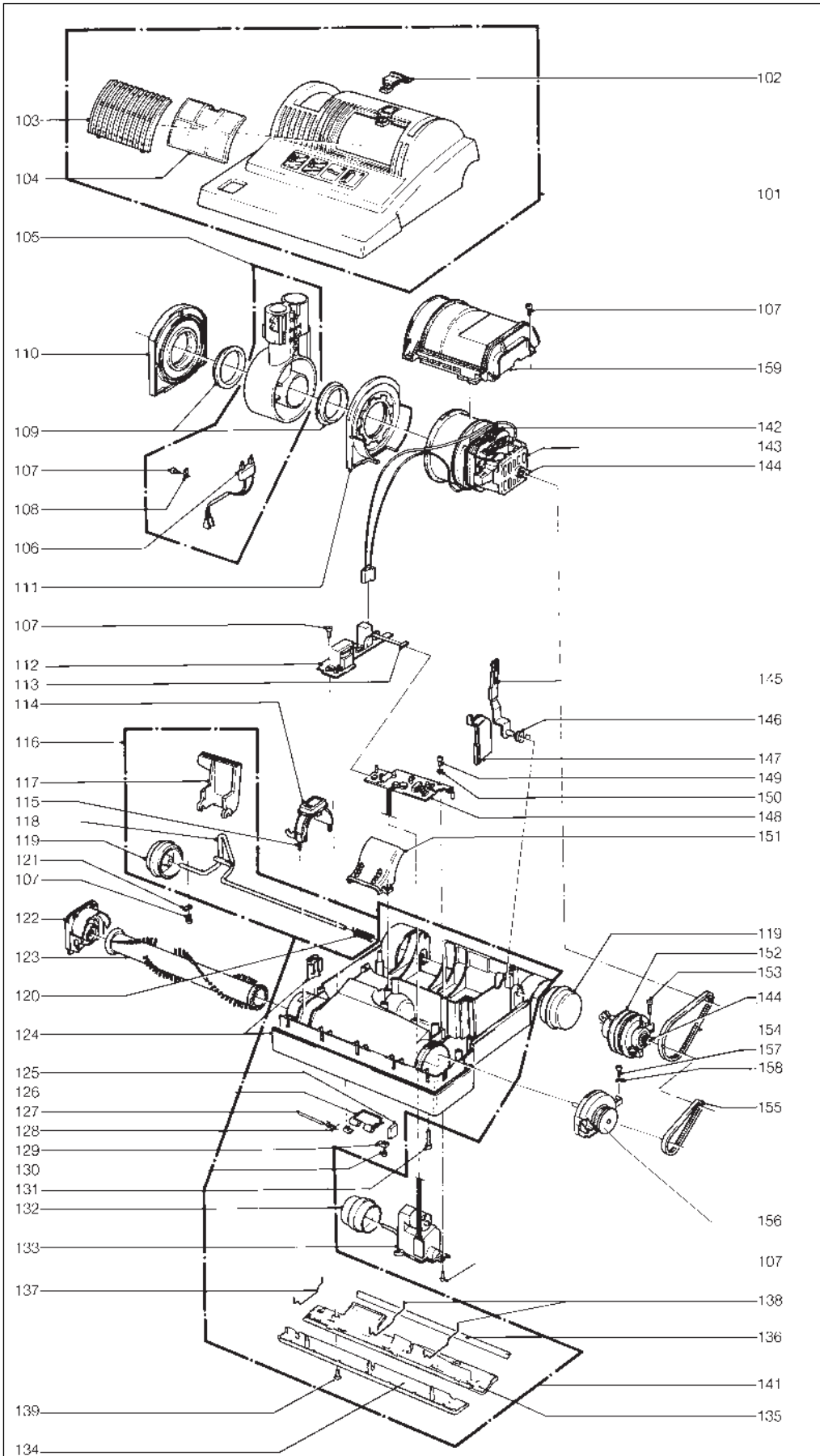


SEBO automatic X1

230 V

WEISS



Pos.	Teile-Nr.	Benennung
101	5183 gw	Oberteil, grauweiß, kpl.
102	5008 gw	Verriegelungsknopf, grauweiß
103	5007 gw	Filtergitter, grauweiß
104	5143	Abluftfilter
105	5175 hg	Gelenk, kpl. (incl. Pos. 106)
106	5176	Flachsteckeraufnahme, kpl.
107	0102	Linseblechschr. F 3,9 x 13
108	2494	Lasche
109	5101	Gelenklagerbuchse
110	5178	Gelenklager rechts, kpl.
111	5177	Gelenklager links, kpl.
112	5193 ER	Leiterplatte Stromversorgung
113	5205	Verbindungsleitung
114	5102 gw	Ausrückbügel, rechts
115	5103	Druckfeder
116	5051 dg	Achse, kpl., d'grau
117	5059 dg	Rastpedal, d'grau
118	5053	Achse
119	5819 dg	Laufrolle, d'grau, kpl.
120	2010	Drehfeder (Achse)
121	2014	Lasche
122	5031 gw	Bürstenlager, rechts, kpl.
123	5010 ER	Rundbürste
124	5005 dg	Stoßbandage, d'grau
125	5155 dg	Verschleißplatte, d'grau
126	5172 DG	Verschlußklappe, d'grau (incl. Pos. 127 + 128)
127	5303	Lagerstift
128	5304	Drehfeder
129	5154 dg	Lasche
130	0100	Linseblechschr. 2,9 x 9,5
131	0176 TL	Linsenschraube M 4 x 30
132	5174 dg	Stellrolle, d'grau, kpl.
133	5060 ER	Stellgetriebe, kpl.
134	5411 dg	Bodenleiste vorn, vorm.
135	5412 dg	Bodenleiste hinten, vorm. (incl. Pos. 136 + 139)
136	5400-1	TPU-Dichtlippe
137	5401	Haltebügel, kurz
138	5402	Haltebügel, lang
139	0197	Bodenblechschrabe
141	5320 dg	Unterteil, d'grau, kpl.
142	5192	Gebläsemotor, 230 V
	0511/1	Kohlebürsten-Set
143	5100	Stützgummi
144	5117	Motor-Sensorritzel, kpl.
145	5129	Gelenkarm
146	5107	Drehfeder (Gelenkarm)
147	5112 sw	Abdeckkappe
148	5194 ER	Leiterplatte-Steuerung, 230 V
149	0107	Linseblechschr. 2,9 x 13
150	0143	Scheibe 3,2
151	5173 sw	Saugkanaldeckel
152	5382	Sensor, kpl.
153	0104	Linseblechschr. 3,9 x 25
154	5379	Zahnriemen 312 3M-HTDII-6
155	5110	Zahnriemen 219 3M-HTDII-6
156	5766 hg	Bürstenlager, links, kpl.
157	0103	Linseblechschr. 3,9 x 16
158	0141	Klemmscheibe
159	5018	Motorplatte, kpl.

