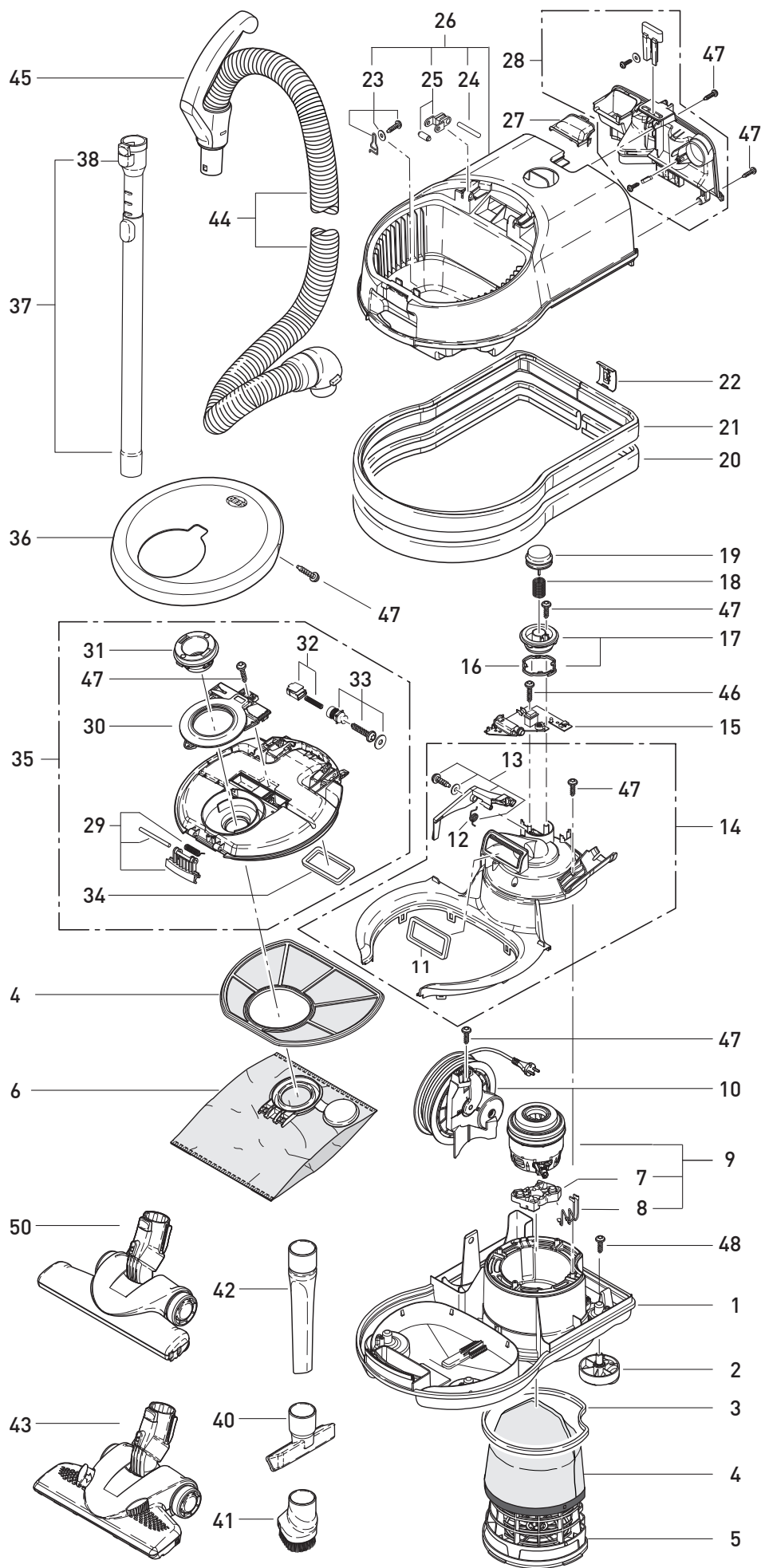


Diese Informationen sind nur für Europa bestimmt (230 V / 240 V) und gelten nicht für Nordamerika !



SEBO AIRBELT D3 FAMILY



| Pos. | Art.-No. | Benennung (DE) |
|------|----------|---|
| 1 | 8001dbER | Unterteil kpl. dunkelblau |
| 2 | 8086gs | Rollengehäuse kpl. |
| 3 | 8065ER | Dichtung Abluftfilter |
| 4 | 8191ER | Mikrofilter-Box D |
| 5 | 8084ER | Abluftfilteraufnahme, |
| 6 | 8120ER | Sebo-Filterbox D |
| 7 | 8045ER | Motorlager Airbelt D |
| 8 | 8090ER | Verbindungsleitung Set Motor Airbelt D |
| 9 | 8047ER | Geblesemotor 220-240V, 1900W kpl. |
| 10 | 665611E | Kabelaufroller D, 12 m |
| 11 | 8009 | Dichtung Saugkanal |
| 12 | 8098ER | Drehfeder Kabeleinzugst. |
| 13 | 8036ER | Wippe Kabeleinzugstaste |
| 14 | 8085ER | Motorabdeckung |
| 15 | 8101ER | Leiterplatte D1/D2 |
| 16 | 8058ER | Sicherungsring |
| 17 | 8038ER1 | Display mit Sicherungsring |
| 18 | 8057 | Druckfeder Einschaltknopf |
| 19 | 8037gs | Einschaltknopf |
| 20 | 6047ER10 | Air Belt Stripes sb., sw. |
| 21 | 8033UL | Schaumbandage |
| 22 | 8034gs | Clip Stossbandage |
| 23 | 8140ER | Filterbeutelsicherung. |
| 24 | 6750ER | Achse |
| 25 | 8052ER | Koppelstange |
| 26 | 8003dbER | Oberteil teilmontiert |
| 27 | 8059gs | Leitungseinfuehrung |
| 28 | 8010FAER | Zubehoeraufnahme D3 |
| 29 | 8114ER | Raste Filterdeckel Kpl. |
| 30 | 8129gs | Blende |
| 31 | 8078gs | Schlauchaufnahme |
| 32 | 7020ER | Anzeigeschieber kpl. |
| 33 | 8127ER | Stellbuchse Nebenluft- ventil |
| 34 | 8130 | Dichtung Filterdeckel |
| 35 | 8051ER1 | Innendeckel D1/D2 kpl. |
| 36 | 8005dbER | Filterdeckel dunkelblau |
| 37 | 6237ER | Teleskopsaugrohr |
| 38 | 1735ER | Raste, kpl. |
| 40 | 8142gs | Polsterduese |
| 41 | 8146ER | Moebelpinsel |
| 42 | 8066gs | Fugenduese |
| 43 | 7260GS | SEBO Kombi |
| 44 | 8169gs | Schlauch vorm, 2,10m |
| 45 | 6300gs | Griff, kpl. für Schlauch AIRBELT D1/2 |
| 46 | 01000ER | Linsenblechschr. 2,9x16 |
| 47 | 01036ER | Amtec-Schraube 4,0x14 |
| 48 | 0102ER | Linsenblechschr. 3,9x13 |
| 50 | 7200GS | SEBO PARQUET |